



ĐẠI HỌC ĐÀ NẴNG
TRƯỜNG ĐẠI HỌC BÁCH KHOA
KHOA CƠ KHÍ GIAO THÔNG

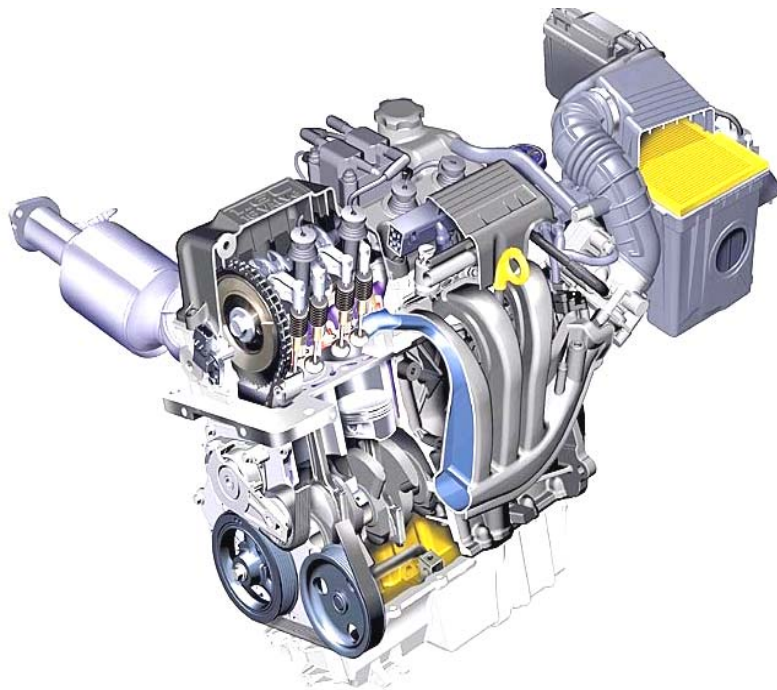
GIÁO TRÌNH MÔN HỌC

KẾT CẤU ĐỘNG CƠ ĐỐT TRONG

Dùng cho sinh viên ngành Cơ khí Động lực

Số tiết: 75 tiết

Biên soạn: TS. Dương Việt Dũng



Đà Nẵng 2007

Phần 1: ĐỘNG HỌC, ĐỘNG LỰC HỌC CƠ CẤU KHUYỬ TRỤC THANH TRUYỀN ĐỘNG CƠ

Mục đích:

- Thiết lập quy luật chuyển động của piston và thanh truyền trên cơ sở đã biết quy luật chuyển động của trục khuỷu với giả thiết trục quay với vận tốc góc $\omega = const.$

- Xác định các giá trị và sự thay đổi các lực xuất hiện trong từng thành phần chuyển động của cơ cấu khi động cơ làm việc để làm cơ sở khảo sát lực và mômen tác dụng lên cơ cấu phát lực này.

Ý nghĩa:

là một trong những cơ sở chính cho việc tính toán thiết kế động cơ.

1. ĐỘNG HỌC

Với giả thiết trục khuỷu quay với vận tốc góc $\omega = \text{const}$, thì góc quay trục khuỷu α tỷ lệ thuận với thời gian, còn tất cả các đại lượng động học là các hàm phụ thuộc vào biến số α .

1.1. Xác định qui luật động học bằng phương pháp giải tích

- Độ dịch chuyển của pittons $x = R \cdot [(1 - \cos\alpha) + \lambda/4 \cdot (1 - \cos 2\alpha)]$
- Vận tốc dịch chuyển pittons $V = R \cdot \omega \cdot (\sin\alpha + \lambda/2 \cdot \sin 2\alpha)$
- Gia tốc chuyển động pittons $j = R\omega^2 \cdot (\cos\alpha + \lambda \cdot \cos 2\alpha)$

1.2. Xác định qui luật động học bằng phương pháp đồ thị

a. Giải x bằng đồ thị Brich

Khi trục khuỷu quay một góc α thì piston dịch chuyển một khoảng x so với vị trí ban đầu (ĐCT). Chuyển vị của piston trong xilanh động cơ tính bằng công thức sau:

$$x = R \cdot [(1 - \cos\alpha) + \lambda/4 \cdot (1 - \cos 2\alpha)]$$

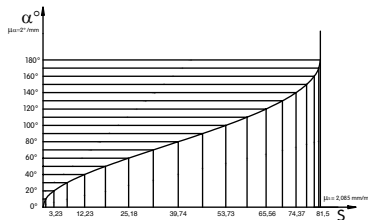
Đây là phương trình chuyển động của cơ cấu trục khuỷu thanh truyền, biểu diễn bằng khoảng trượt của piston phụ thuộc vào α, R (bán kính trục khuỷu)

- Vẽ nửa vòng tròn tâm O bán kính R. Chọn tỉ lệ xích sao cho đường kính AB của 1/2 vòng tròn bằng đoạn V_H/μ_V trên đồ thị công.

- Lấy về bên phải tâm O một điểm O' sao cho $OO' = (R\lambda/2)\mu_R$.

- Từ O' kẻ các tia ứng với các góc $0^\circ, 10^\circ, 20^\circ, \dots, 180^\circ$. Vẽ hệ trục vuông góc S- α phía dưới 1/2 vòng tròn. Trục O dóng từ điểm A biểu diễn giá trị α . Trục OS biểu diễn giá trị S. Chọn tỉ lệ xích: μ_α [độ/mm], $\mu_S = \mu_R$ [mm/mm]

- Từ các điểm chia trên 1/2 vòng tròn Brich, ta kẻ các đường thẳng song song với trục O α và từ các điểm chia (có góc tương ứng) trên trục O α ta kẻ các đường nằm ngang. Các đường này sẽ cắt nhau tại các điểm 0,1,2,3,..18. Nối các điểm này lại ta có đường cong biểu diễn độ dịch chuyển x theo $x = f(\alpha)$.



Hình 1.1. Đồ thị chuyển vị $S = f(\alpha)$

b. Giải vận tốc v bằng phương pháp đồ thị

Theo giải tích vận tốc v của piston xác định theo công thức:

$$V = R.\omega.(Sin\alpha + \lambda/2.Sin2\alpha)$$

Từ trên ta có:

$$V = R.\omega.(Sin\alpha + \lambda/2.Sin2\alpha) = R.\omega. Sin\alpha + R.\omega. \lambda/2. Sin2\alpha = V_1+V_2$$

Vận tốc trung bình của piston được xác định theo công thức:

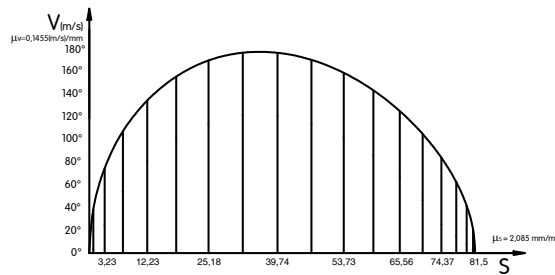
$$V_{tb} = \frac{S.n}{30}$$

Trong đó:

S: hành trình của piston(m) ; $S = 2.R$; n:số vòng quay trục khuỷu(v/ph)

Đối với động cơ diesel $V_{tb} > 6,5$ cũng có thể xem là động cơ cao tốc. Tỷ số

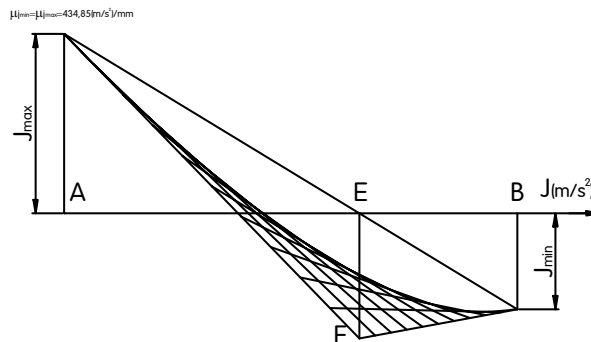
V_{max}/V_{tb} thường vào khoảng 1,6



Hình 1.2 Đồ thị vận tốc $V=f(S)$

c.Giải gia tốc j bằng đồ thị Tôlê

Theo giải tích gia tốc j của piston xác định theo công thức:



Hình 1.3 Đồ thị gia tốc $J=f(S)$

$$j = \frac{dv}{dt} = \frac{dv}{d\alpha} \cdot \frac{d\alpha}{dt} = \omega \cdot \frac{dv}{d\alpha} = R\omega^2 \cdot (\cos\alpha + \lambda \cdot \cos 2\alpha)$$

2. ĐỘNG LỰC HỌC

2.1.Xác định các khối lượng qui dẫn

*Khối lượng tham gia chuyển động thẳng :

Các chi tiết máy trong cơ cấu KTTT tham gia vào chuyển động thẳng gồm:

- Các chi tiết trong nhóm piston
- Thành phần khối lượng nhóm thanh truyền được quy dẫn về đầu nhỏ thanh truyền.
- Trong quá trình tính toán, xây dựng các đồ thị lực tác dụng được tiện lợi, người ta thường tính toán lực quán tính trên một đơn vị diện tích đỉnh piston (để cùng thứ nguyên với áp suất tổng buồng cháy động cơ)

$$m = m_{np} + m_1 \quad [\text{kg/m}^2]$$

m_{np} [kg/m²] - khối lượng nhóm piston;

m_1 [kg/m²] - khối lượng thanh truyền quy về đầu nhỏ thanh truyền;

m_{tt} [kg/m²] khối lượng thanh truyền.

Quy khối lượng chuyển động tịnh tiến tính trên đơn vị diện tích đỉnh piston:

Diện tích đỉnh pittông :

$$S_{pt} = \frac{\pi D^2}{4} \quad [\text{m}^2]$$

2.2. Xác định lực quán tính chuyển động thẳng

$$P_J = -mJ = -mR\omega^2(\cos\alpha + \lambda\cos 2\alpha)$$

$$P_J = p_{j1} + p_{j2}$$

Với: $p_{j1} = -m.R.\omega^2.\cos\alpha$ - là lực quán tính cấp 1, có chu kỳ 1 vòng quay trục khuỷu.

$p_{j2} = -m.R.\omega^2.\lambda.\cos 2\alpha$ - là lực quán tính cấp 2, có chu kỳ 1/2 vòng quay trục khuỷu

- Lực quán tính chuyển động thẳng luôn tác dụng theo đường tâm xilanh động cơ, có độ lớn và chiều thay đổi theo góc α . Dấu của lực quán tính p_{j1} và p_{j2} được xác định nhờ vòng tròn xét dấu

+ Xét dấu lực quán tính cấp I, cấp II :

Qui ước: lực quán tính có chiều hướng vào tâm chốt khuỷu sẽ có giá trị dương và ngược lại

2.3. Xác định lực quán tính chuyển động quay:

$$P_k = m_2 R\omega^2 \quad [\text{MN/m}^2]$$

2.4. Khai triển các đồ thị

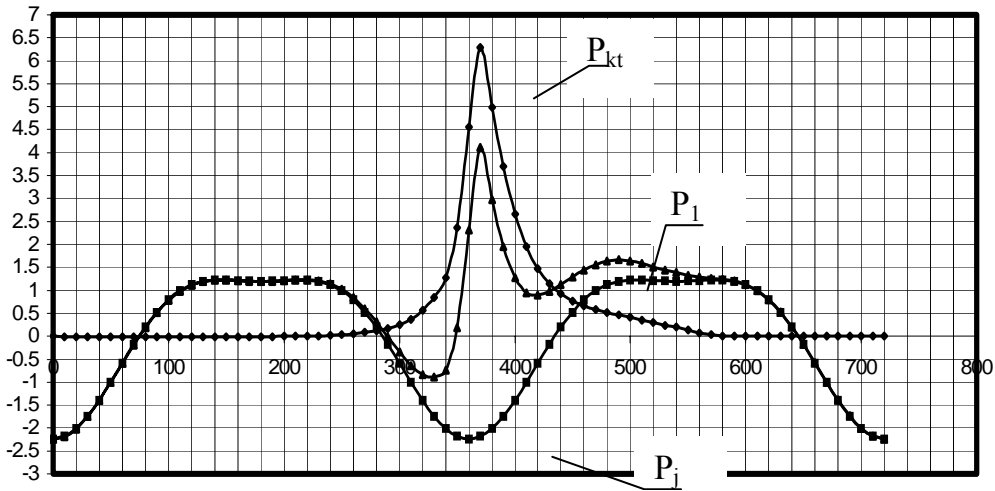
Khai triển đồ thị P-V thành P- α :

Sử dụng đồ thị Brich để khai triển đồ thị P-V thành đồ thị P- α .

Khi chuyển sang đồ thị P_J - α đổi dấu P_J lại. Cộng đồ thị P_{kt} - α và đồ thị P - α ta được:

P_1 - α

$$P_1 = P_{kt} + P_J$$



Hình 2.4. Đồ thị khai triển P_{kt}, P_j, P_1

Lập bảng để tính các lực tác dụng lên chốt khuỷu :

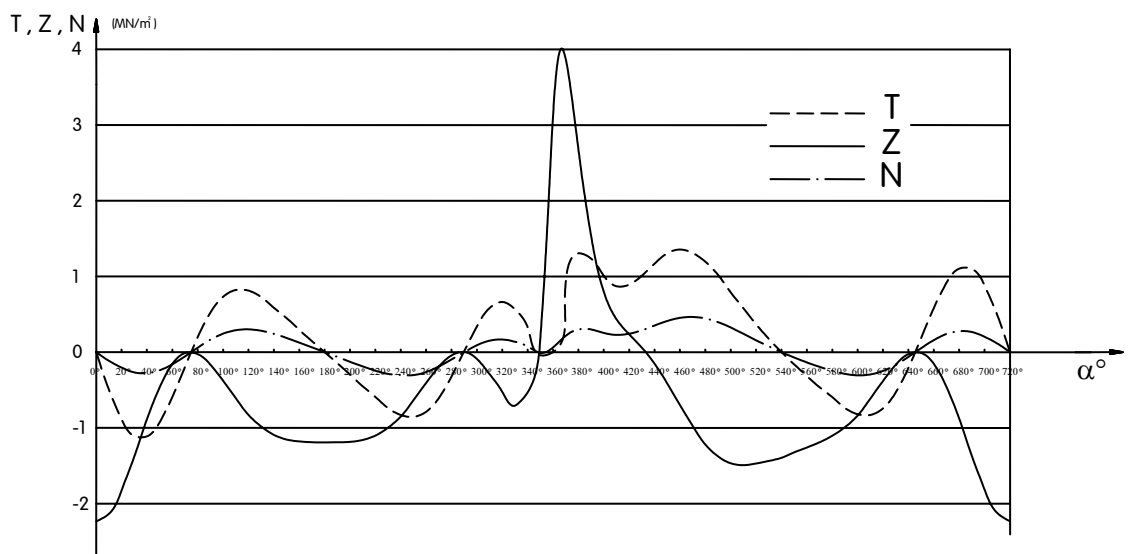
$$T = P_1 \sin(\alpha + \beta) / \cos \beta$$

$$Z = P_1 \cos(\alpha + \beta) / \cos \beta$$

$$N = P_1 \tan \beta$$

Bảng 2.1. Biểu diễn thành phần lực theo α : $N = f(\alpha)$, $Z = f(\alpha)$, $T = f(\alpha)$

α°	P_1	$\sin(\alpha + \beta) / \cos \beta$	T	$\cos(\alpha + \beta) / \cos \beta$	Z	$\tan \beta$	N
0							
720							



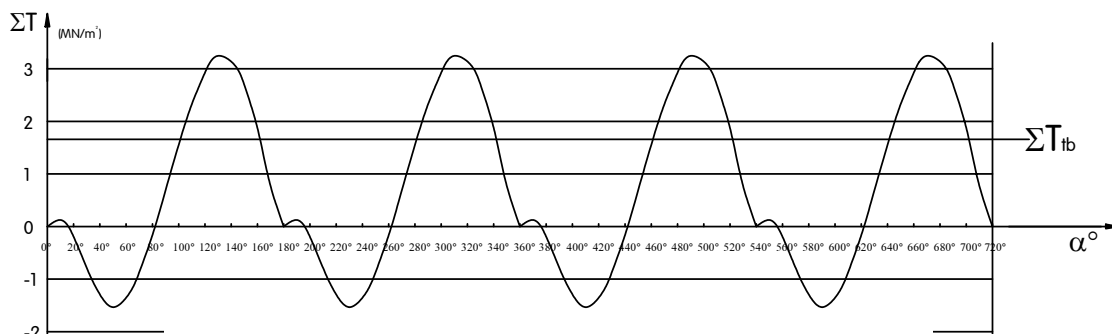
Hình 2.5 : Đồ thị T- Z- N

3. TÍNH TỔNG T TRONG ĐỘNG CƠ NHIỀU XI LẠNH PHÂN BỐ THẘNG HÀNG

- Xác định thứ tự làm việc của động cơ
- Xác định góc lệch công tác của các xi lanh
- Lập bảng xác thứ tự làm việc của các xi lanh
- xác định lực T như ở động cơ 1 xi lanh
- Lập bảng để tính các giá trị T_i ở từng xi lanh.
- Tính tổng T: $\Sigma T = T_1 + T_2 + T_3 + T_4$

Bảng 2.2. Bảng tính tổng T

α_1	T_1	α_2	T_2	α_3	T_3	α_4	T_4	ΣT
0								
720^0								

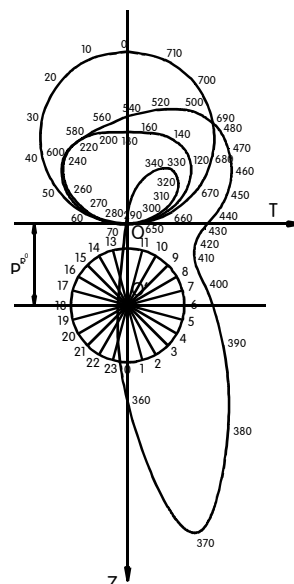


Hình 2.6. Đồ thị tổng T

Tính giá trị ΣT_{tb} . Dựa theo công thức :

$$\Sigma T_{tb} = \frac{30 N_i 10^{-3}}{\pi R F_p \varphi_d} [MN / m^2]$$

Vẽ đồ thị phụ tải tác dụng lên chốt khuỷu :



Hình 2.7. Đồ thị phụ tải tác dụng lên chốt khuỷu

Vẽ hệ trục tọa độ vuông góc Z-T. Trục Z có chiều dương hướng xuống dưới
 Đặt các giá trị T,Z lên hệ trục T-Z, ứng với mỗi cặp ta có một điểm, đánh số 0,1,2,..72. Nối các điểm đó lại ta có đồ thị véc tơ phụ tải tác dụng lên chốt khuỷu.
 Dịch gốc tọa độ xuống một đoạn bằng giá trị lực quán tính ly tâm :

$$P_{R0} = -m_2 R \omega^2 \text{ [MN/m}^2\text{]}$$

Đây chính là tâm chốt khuỷu 0_1 .

Xác định phương chiều và điểm đặt lực

Giá trị của lực là véc tơ tính từ gốc 0_1 đến một vị trí bất kỳ mà ta cần; Chiều của lực là từ tâm ra ngoài;

Điểm đặt nằm trên phương kéo dài của véc tơ và cắt vòng tròn tượng trưng cho chốt khuỷu.

Khai triển đồ thị véc tơ phụ tải Z-T thành đồ thị Q- α :

Vẽ hệ trục tọa độ Q- α , chọn tỉ lệ xích $\mu_Q = 0,05$ [độ/mm] và $\mu_Q = \mu_T = \mu_Z$

Trên các điểm chia của trục O- α ta lần lượt đặt các véc tơ tương ứng với các góc. Chẳng hạn $10^0, 20^0, \dots, 720^0$.

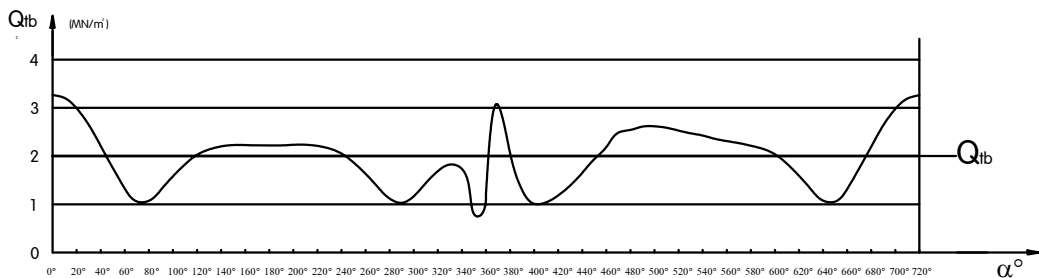
Nối các đầu mút véc tơ lại ta có đồ thị khai triển $Q=f(\alpha)$.

Lập bảng để vẽ $Q=f(\alpha)$.

Bảng 2.3. Bảng tính Q_{tb}

α^0	Q	α^0	Q	α^0	Q	α^0	Q
0							
180				540		720	

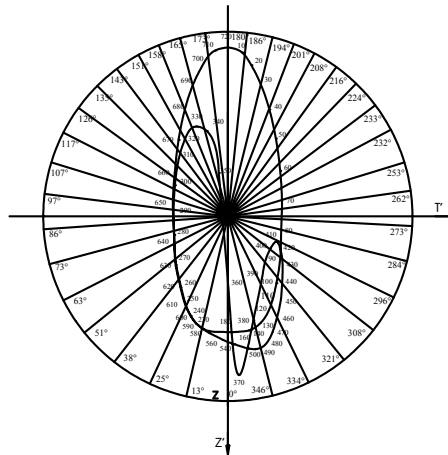
Xác định Q_{max}, Q_{tb}, Q_{min}



Hình 2.8. Đồ thị khai triển của véc tơ phụ tải tác dụng trên chốt khuỷu

Vẽ đồ thị phụ tải tác dụng trên đầu to thanh truyền :

Dùng một tờ giấy bóng, trên tờ giấy bóng có các điểm chia ứng với các góc $(\alpha+\beta)$ độ. Sau đó đặt tờ giấy bóng lên đồ thị vectơ phụ tải tác dụng trên chốt khuỷu. Ta tiến hành xoay tờ giấy bóng ngược chiều kim đồng hồ ứng với góc α dưới tờ giấy bóng thì có góc $(\alpha+\beta)$ trên tờ giấy bóng, cứ mỗi lần xoay như vậy ta đánh dấu các điểm trên tờ giấy bóng. Sau đó ta nối các điểm lại ta được đồ thị phụ tải tác dụng lên đầu to thanh truyền.



Hình 2.9. Đồ thị lực tác dụng lên đầu to thanh truyền

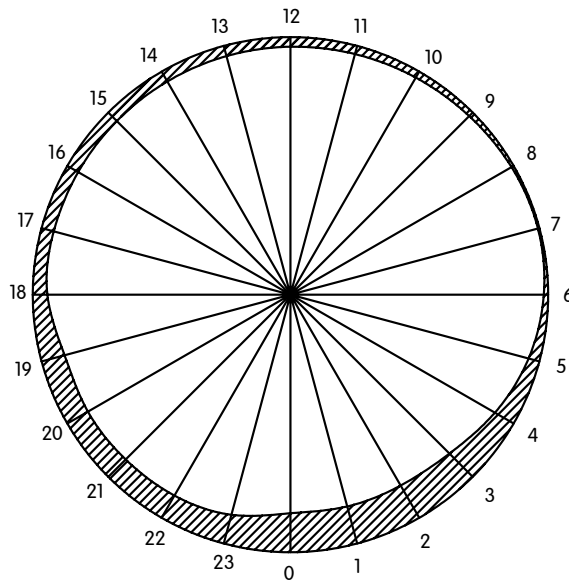
Đồ thị mài mòn chốt khuỷu :

- Chia vòng tròn tượng trưng cho chốt khuỷu thành 24 phần bằng nhau, đánh số thứ tự theo chiều ngược kim đồng hồ.
- Từ các điểm chia 0,1,2,3,...23. Trên vòng tròn 0, kẻ các tia 0o,10,20,...,230 kéo dài cắt đồ thị phụ tải tác dụng trên chốt khuỷu ở các điểm xác định. Ta lập được tổng phụ tải tác dụng lên 1 điểm đặt là ΣQ_i . Giá trị của tổng Q_i được ghi vào các ô có đánh dấu trước, sau đó cộng tất cả các giá trị trên từng cột có tổng phụ tải tác dụng trên các điểm của bề mặt chốt $Q_{\Sigma i}$

Lập bảng giá trị để tính $Q_{\Sigma i}$

Bảng 2.4. Bảng xác định vùng ảnh hưởng của ΣQ_i

Điểm	1	2	3	4	5	6	7	8	9	10	20	21	22	23
ΣQ_i															
ΣQ_0														
ΣQ_{23}														
ΣQ														



Hình 2.10. Đồ thị mài mòn chốt khuấy

PHẦN II. KẾT CẤU CHI TIẾT VÀ CỤM CHI TIẾT CHÍNH TRONG ĐỘNG CƠ ĐỐT TRONG

1. KẾT CẤU NHÓM PISTON

A. PISTON

1.1. ĐIỀU KIỆN LÀM VIỆC VÀ VẬT LIỆU CHẾ TẠO PISTON

1.1.1. Điều kiện làm việc của Piston

Piston có điều kiện làm việc rất nặng nề vừa chịu tải trọng cơ học vừa chịu tải trọng nhiệt. Ngoài ra Piston còn chịu ma sát và ăn mòn.

+**Tải trọng cơ học** : Trong quá trình cháy, khí hỗn hợp cháy sinh ra áp suất rất lớn trong buồng cháy, trong chu kỳ công tác áp suất khí thể thay đổi rất lớn vì vậy lực khí thể có tính chất va đập.

+**Tải trọng nhiệt** : Trong quá trình cháy Piston trực tiếp tiếp xúc với sản vật cháy có nhiệt độ rất cao ($2300\div 2800^{\circ}\text{K}$). Mà như vậy nhiệt độ của Piston và nhất là nhiệt độ phần đỉnh Piston cũng rất cao ($2300\div 2800^{\circ}\text{K}$).

+ **Ma sát và ăn mòn** : Trong quá trình làm việc Piston chịu ma sát khá lớn do thiếu dầu bôi trơn và lực ngang N ép Piston vào xy lanh, ma sát càng lớn do biến dạng của Piston. Ngoài ra đỉnh Piston tiếp xúc trực tiếp với sản vật cháy nên còn bị sản vật cháy ăn mòn.

1.1.2. Vật liệu chế tạo Piston

Vật liệu chế tạo Piston phải đáp ứng điều kiện làm việc của nó đó là có độ bền cao, chịu được nhiệt độ cao, độ biến dạng dài nhỏ, ma sát nhỏ. Tất nhiên không có loại vật liệu nào đáp ứng đồng thời các yêu cầu trên. Do đó cần chọn vật liệu tối ưu nhất, so với hợp kim gang thì hợp kim nhôm có độ bền thấp hơn, độ biến dạng dài lớn hơn nhưng hợp kim nhôm có khối lượng riêng nhỏ hơn và cũng có tính đúc tốt như gang. Do đó chọn hợp kim nhôm làm vật liệu chế tạo Piston.

1.2. KẾT CẤU PISTONS

Piston gồm ba phần chính :

+ **Đỉnh Piston** : Là phần trên cùng của Piston, cùng với xy lanh và nắp máy tạo thành buồng cháy.

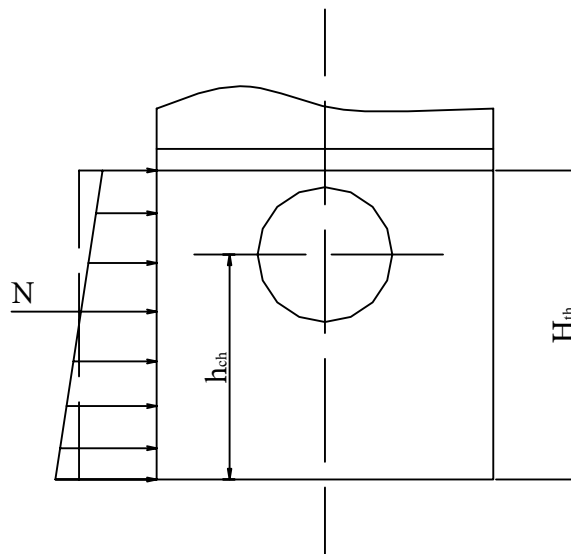
+ **Đầu Piston** : Bao gồm đỉnh Piston và vùng đai lắp xéc măng dầu và xéc măng khí làm nhiệm vụ bao kín buồng cháy.

+ **Thân Piston** : Phần phía dưới rãnh xéc măng dầu cuối cùng ở đầu Piston làm nhiệm vụ dẫn hướng cho Piston.

+ Kết cấu của thân Piston : Thân Piston có tác dụng là dẫn hướng cho Piston chuyển động trong xylanh và chịu lực ngang N . Để dẫn hướng tốt và ít va đập khe hở giữa thân Piston và xylanh cần phải bé . Chiều dài của thân càng lớn thì dẫn hướng càng tốt áp suất tác dụng lên Piston càng nhỏ, Piston ít bị mòn. Tuy nhiên thân càng dài thì khối lượng của Piston càng lớn và ma sát càng lớn .

Vị trí của lỗ bệ chốt : khi chịu lực ngang nếu chốt Piston đặt ở chính giữa thân thì ở trạng thái tĩnh áp suất phân bố đều . Nhưng khi Piston chuyển động do lực ma sát tác dụng làm cho Piston có xu hướng quay quanh chốt nên áp suất của Piston nén trên xylanh sẽ phân bố không đều nữa . Vì thế thường đặt chốt ở vị trí cao hơn:

$$h_{\text{chốt}} = (0,6 \div 0,7)H_{\text{thân}}$$

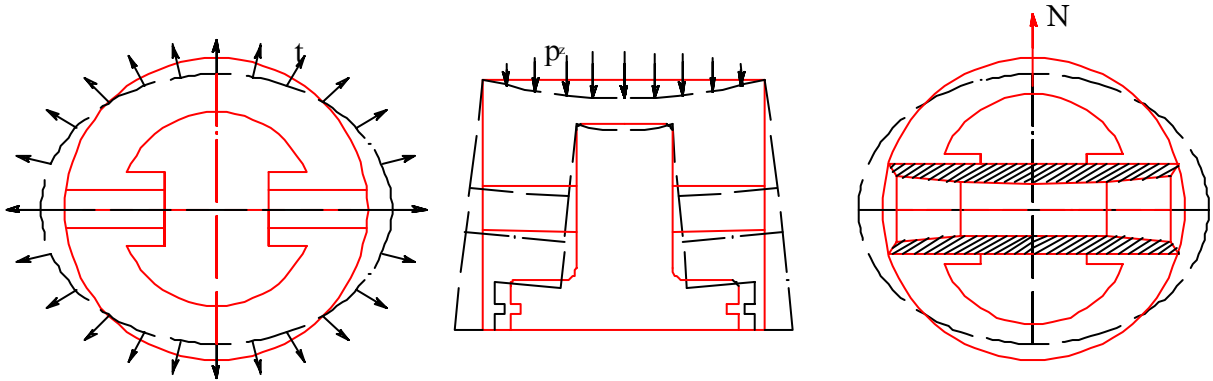


Hình 2.2 : Vị trí lỗ bệ chốt

Dạng của thân Piston : Dạng của thân Piston thường không phải là hình trụ mà tiết diện ngang thường có dạng ô van hoặc vát ở hai đầu bệ chốt Piston . Phải làm như vậy là để khi Piston bị biến dạng do lực khí thể P_z , lực ngang N và nhiệt tác dụng Piston không bị bó kẹt trong xylanh

Cả ba nguyên nhân này đều làm cho Piston biến dạng thành hình ôvan (trục lớn trùng với đường tâm chốt Piston) . Kết quả là làm cho Piston bị bó trong xylanh .

Để khắc phục làm thân Piston có dạng ô van sẵn mà trục ngắn trùng với đường tâm chốt , hoặc tiện vát bớt mặt thân Piston ở phía hai đầu bệ chốt .



Hình 2.3 : Trạng thái biến dạng của Piston khi chịu nhiệt , lực khí thể P_z và lực ngang N

B. KẾT CẤU XÉCMĂNG

1.1. Điều kiện làm việc và vật liệu chế tạo xéc măng

1.1.1. Điều kiện làm việc

Xéc măng khí có nhiệm vụ bao kín buồng cháy , ngăn không cho khí cháy lọt xuống cacte , còn xéc măng dầu có nhiệm vụ ngăn không cho dầu nhờn sục lên buồng cháy .

Xéc măng khí làm việc trong điều kiện chịu nhiệt độ cao , áp suất va đập lớn , ma sát mài mòn nhiều và chịu ăn mòn hoá học . Và ngoài ra khi động cơ làm việc xéc măng cũng chịu ứng suất uốn .

1.1.2. Vật liệu chế tạo xéc măng

Với điều kiện làm việc của xéc măng như trên nên vật liệu chế tạo xéc măng phải có đầy đủ các tính chất sau:

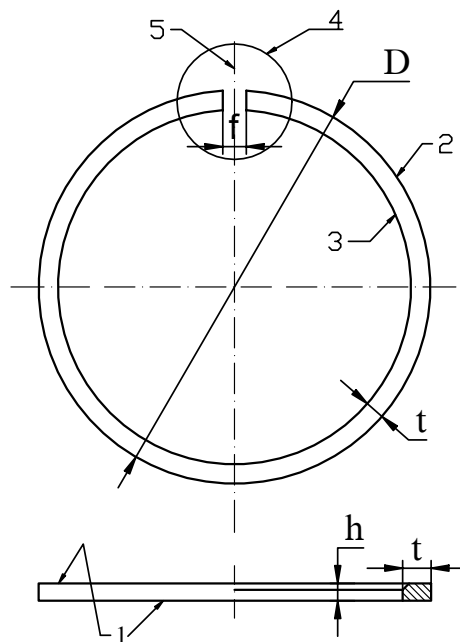
- + Có tính chịu mài mòn tốt ở điều kiện ma sát tới hạn.
- + Có hệ số ma sát nhỏ đối với mặt xy lanh .
- + Có sức bền và độ đàn hồi cao và ổn định trong điều kiện nhiệt độ cao
- + Có khả năng khít với mặt xy lanh một cách nhanh chóng.

Ta chọn gang hợp kim làm vật liệu chế tạo xéc măng vì nó có nhiều ưu điểm mà bản thân các loại vật liệu khác không sánh được như :

- + Nếu mặt ma sát bị cào xước trong quá trình làm việc vết xước mất dần mặt ma sát được khôi phục như cũ.
- + Graphit trong hợp kim gang có khả năng bôi trơn mặt ma sát do đó làm giảm hệ số ma sát .
- + Ít nhạy cảm với ứng suất tập trung sinh ra ở các vùng có vết xước .

1.2. Kết cấu của xéc măng

Xéc măng có kết cấu đơn giản. Nó có dạng vòng thép hở miệng như hình (2.9). Đường kính D của xéc măng là đường kính ngoài của xéc măng ở trạng thái lắp ghép trong xylanh. Mặt 1 là mặt đáy, mặt 2 là mặt lưng và mặt 3 là mặt bụng, chiều dày của xéc măng là khoảng cách giữa hai mặt đáy. Theo nhiệm vụ xéc măng chia làm hai loại là xéc măng khí và xéc măng dầu. Tùy theo sự phân bố áp suất của xéc măng mà xéc măng có xéc măng đẳng áp và không đẳng áp. Do xéc măng đẳng áp bị mòn không đều nhất là khu vực gần miệng xéc măng bị mòn nhiều hơn, còn xéc măng không đẳng áp là xéc măng ở trạng thái tự do có hình dạng nhất định và gia công theo phương pháp đặc biệt để có được áp suất phần miệng của xéc măng tương đối lớn, loại xéc măng này sau một thời gian sử dụng áp suất ở phần miệng tuy có giảm nhưng giảm ít hơn loại xéc măng đẳng áp. Cho nên hiện nay xéc măng không đẳng áp được dùng nhiều hơn.

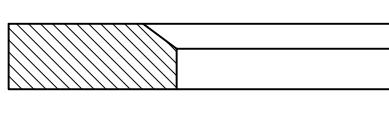


Hình 2.4 : Xéc măng

1. Mặt đáy ; 2. Mặt lưng ; 3. Mặt bụng 4. Phần miệng ;
5. Khe hở miệng ở trạng thái lắp ghép

Kết cấu của xéc măng khí

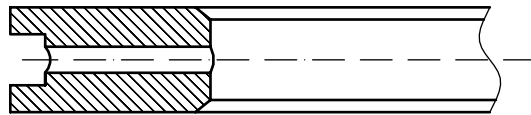
Xéc măng khí có nhiều kiểu tiết diện khác nhau. Ta có thể chọn xéc măng có tiết diện kiểu hình thang như hình (2.5). Bởi vì loại này có kết cấu đơn giản nhưng khi lắp vào xylanh mặt lưng bị vanh lên thành mặt côn, do đó xéc măng chỉ tiếp xúc với xylanh ở một phần mặt lưng xéc măng. Vì vậy áp suất tiếp xúc cao, ít lọt khí và chóng rà khí hơn.



Hình 2.5 : Kết cấu xéc măng khí

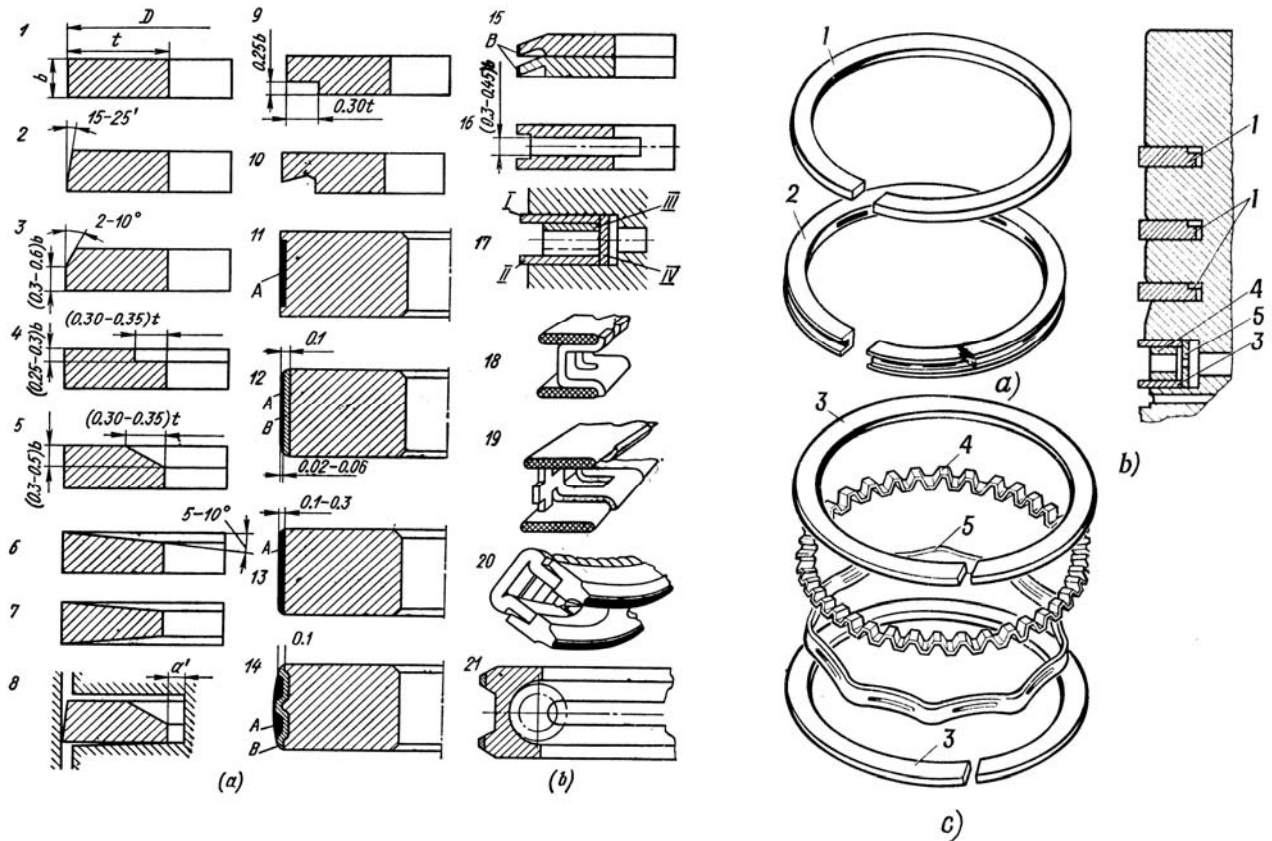
Kết cấu của xéc măng dầu

Kết cấu xéc măng dầu có nhiều loại khác nhau . Các loại tiết diện hình thang , lưỡi dao, xéc măng tổ hợp... . Các dạng này đều nhằm mục đích nâng cao áp suất tiếp xúc trên vách xylanh.



Hình 2.6 : Xéc măng dầu

Một số dạng kết cấu xéc măng khí, dầu sử dụng trong động cơ được mô tả trên hình 2.7



Hình 2.7 : Một số dạng xéc măng khí, dầu trong động cơ

C, Chốt piston

1.1. Điều kiện làm việc và vật liệu chế tạo chốt

1.1.1. Điều kiện làm việc

Chốt piston làm việc trong điều kiện tải trọng cơ học, tải trọng nhiệt, tải trọng va đập cao.

1.1.2. Vật liệu chế tạo xéc măng

Phải đảm bảo có độ bền cơ, nhiệt cao, có khả năng chịu tải trọng va đập. Thông thường vật liệu chế tạo chốt piston là thép hợp kim.

1.2. Kết cấu chốt piston

Kết cấu chốt piston đơn giản, chốt piston có dạng hình trụ rỗng (mặt ngoài hình trụ, mặt trong rỗng để làm nhẹ chốt).

2. Kết cấu nhóm thanh truyền

A. Kết cấu thanh truyền

2.1. Nhiệm vụ và điều kiện làm việc thanh truyền.

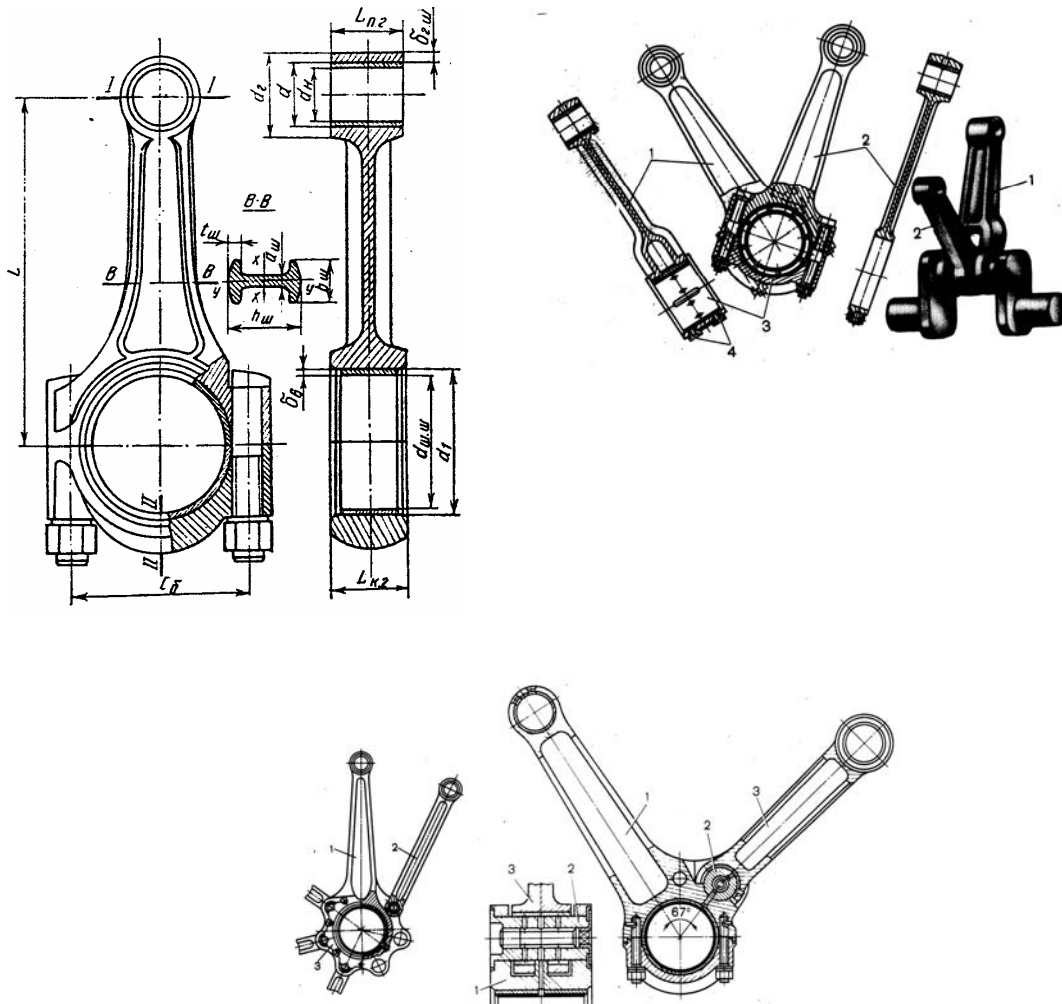
Nhiệm vụ:

- Thanh truyền dùng để nối piston và trục khuỷu.
- Biến chuyển động tịnh tiến của Pítôn thành chuyển động quay của trục khuỷu.

Điều kiện làm việc:

- +Chịu tác động của lực khí thể
- +Chịu tác động của lực quán tính nhóm piston
- +Chịu tác động của lực quán tính thanh truyền

Vật liệu chế tạo thanh truyền: Vật liệu chế tạo thanh truyền phải có độ bền cơ học độ cứng vững cao, thông thường là thép các bon hoặc thép hợp kim



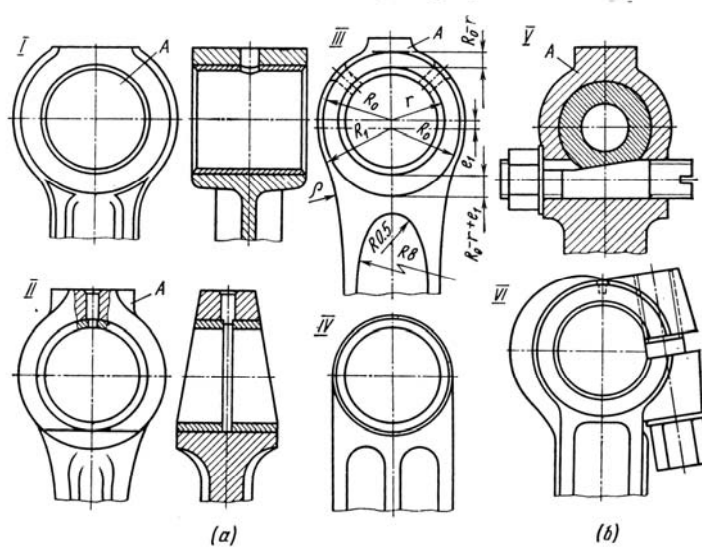
Hình 2.8: Các dạng thanh truyền sử dụng trong động cơ đốt trong

2.2. Kết cấu thanh truyền

Kết cấu thanh truyền được chia làm 3 phần

- Đầu nhỏ thanh truyền: Đầu lắp ghép chốt pittông.
- Đầu to thanh truyền: Lắp ghép giữa thanh truyền với chốt khuỷu.
- Thân thanh truyền: Là phần thanh truyền nối giữa đầu nhỏ và đầu to.

- **Đầu nhỏ thanh truyền:**



Hình 2.9: Kết cấu các dạng đầu nhỏ thanh truyền

NX: Kết cấu đầu nhỏ thanh truyền phụ thuộc vào kích thước chốt pittông và phương pháp lắp ghép chốt pittông với đầu nhỏ thanh truyền.

- Khi chốt pittông lắp tự do:
 - Đầu nhỏ thanh truyền có dạng hình trụ rỗng.
 - Thanh truyền của động cơ cỡ lớn thường dùng đầu nhỏ dạng cung tròn đồng tâm, đôi khi dùng kiểu ôvan để tăng độ cứng của đầu nhỏ.
 - Trong những động cơ máy bay, động cơ xăng dùng trên ô tô, đầu nhỏ thanh truyền có dạng hình trụ mỏng.

Khi lắp chốt pittông tự do do có sự chuyển động tương đối giữa chốt pittông và đầu nhỏ nên phải chú ý bôi trơn mặt ma sát.

@Dầu bôi trơn được đưa lên mặt chốt pittông và bạc lót đầu nhỏ bằng đường dẫn dầu khoan dọc theo thân thanh truyền.

@Trong động cơ ô tô máy kéo và động cơ nhỏ, bạc lót đầu nhỏ được bôi trơn theo kiểu hứng dầu vung té.

Trong động cơ hai kỳ đầu nhỏ thanh truyền luôn luôn chịu nén, do đó dầu bôi trơn đưa lên bề mặt chốt pittông phải có áp suất cao và để giữ dầu bôi trơn, trên bạc lót đầu nhỏ thanh truyền thường có các rãnh chéo để chứa dầu nhờn.

Ở một số động cơ hai kỳ tốc độ cao do áp suất trên mặt chốt lớn và khó bôi trơn nên người ta thường không dùng bạc lót mà dùng ô bi đỡ.

Trong những động cơ làm mát đỉnh pittông bằng cách phun dầu nhờn nhờn vào mặt dưới của đỉnh pittông, trên đầu nhỏ thanh truyền phải bố trí lỗ phun dầu. Dầu sau khi bôi trơn bề mặt bạc lót và chốt pittông sẽ phun qua lỗ phun vào mặt dưới đỉnh pittông để làm mát đỉnh.

- **Thân thanh truyền**

Kết cấu của thân thanh truyền phụ thuộc vào tiết diện ngang thân thanh truyền

+ Loại thân thanh truyền có tiết diện tròn: thường dùng trong động cơ tĩnh tại và tàu thủy tốc độ thấp.

@Ưu điểm của các loại này là dễ chế tạo theo phương pháp rèn tự do và dễ gia công.

@Khuyết điểm của loại thân thanh truyền này là sử dụng vật liệu không hợp lý.

+ Thân thanh truyền có tiết diện chữ I: được dùng rất nhiều trong động cơ ô tô máy kéo và các loại động cơ cao tốc. Loại thân có tiết diện này sử dụng vật liệu rất hợp lý (trục y_y nằm trong mặt phẳng lắc).

@Loại thân thanh truyền có tiết diện chữ I thường chế tạo theo phương pháp rèn khuôn, thích hợp với phương án sản xuất lớn.

Ở một vài động cơ nhiều hàng xylanh, đôi khi dùng loại thanh truyền có tiết diện chữ H để tăng bán kính chuyển tiếp từ thân đến đầu to thanh truyền nhằm tăng độ cứng vững của thân thanh truyền.

+ Loại thân thanh truyền có tiết diện hình chữ nhật và hình ôvan thường dùng trong động cơ mô tô, xuống máy, động cơ cỡ nhỏ. Loại thân này kết cấu đơn giản dễ chế tạo.

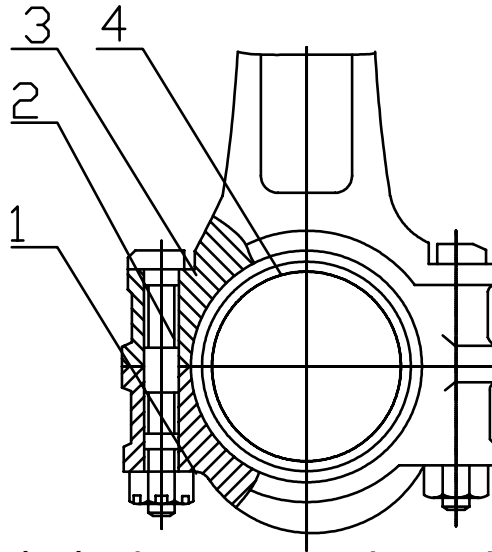
Đôi khi để tăng độ cứng vững và dễ khoan đường dầu bôi trơn, thân thanh truyền có gân gia cố trên suốt chiều dài của thân.

Đường kính lỗ dẫn dầu thường bằng 4÷8 mm. Đường kính lỗ dẫn dầu phải bảo đảm cung cấp đầy đủ lượng dầu bôi trơn và nhanh chóng đưa dầu lên bôi trơn khi khởi động. Vì vậy lỗ dẫn dầu không nên quá lớn hoặc quá bé.

Do công nghệ khoan lỗ dầu khó khăn nhất là đối với các loại thanh truyền dài, nên có khi người ta gắn ống dẫn dầu bôi trơn ở phía ngoài thân để đưa dầu từ đầu to lên đầu nhỏ.

Chiều rộng h của thân thanh truyền tăng dần từ đầu nhỏ lên đầu to để phù hợp với quy luật phân bố của lực quán tính tác dụng lên thân thanh truyền trong mặt phẳng lắc. Lực quán tính phân bố theo quy luật hình tam giác.

- **Đầu to thanh truyền**



Hình 2.10: Kết cấu đầu to thanh truyền: 1-Nắp đầu to; 2-Bu lông đầu to thanh truyền; 3-Thân thanh truyền; 4-Bạc lót

Kích thước đầu to thanh truyền phụ thuộc vào đường kính và chiều dài chốt khuỷu.

yêu cầu :

- Có độ cứng vững lớn để bạc lót không bị biến dạng.
- Kích thước nhỏ gọn
- + lực quán tính chuyển động quay nhỏ;
- + giảm kích thước hộp trục khuỷu,
- Chuyển tiếp giữa thân và đầu to phải có góc lượn lớn để giảm ứng suất tập trung.
- Dễ lắp ghép cụm pittông thanh truyền với trục khuỷu.

2.3. Kết cấu một số dạng thanh khác

❖ Kết cấu thanh truyền lắp kế tiếp:

Loại này hai thanh truyền của hai hàng xi lanh giống hệt nhau lắp kết tiếp trên cùng một chốt khuỷu.

- Ưu điểm:

Kết cấu đơn giản dễ chế tạo, hai thanh truyền làm hoàn toàn giống hệt nhau nên chế tạo rẻ tiền.

- Nhược điểm:

Chốt khuỷu phải làm dài ảnh hưởng chiều dài trục khuỷu và thân máy làm tăng trọng lượng động cơ và giảm sức bền trục khuỷu.

❖ **Loại thanh truyền trung tâm :**

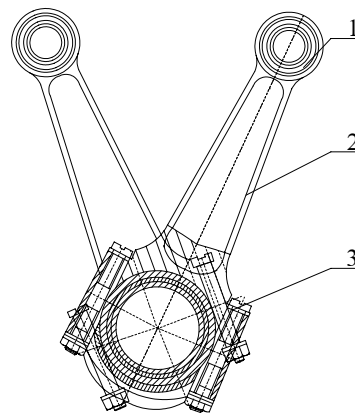
-Loại thanh truyền trung tâm loại thanh truyền có hai thanh truyền cùng lắp chung trên một chốt khuỷu cả hai thanh truyền cùng lắp trên một mặt phẳng nên một thanh truyền có dạng hình nạng còn thanh truyền kia lắp đồng tâm và bị kẹp giữa nạng thanh truyền nạng.

-Ưu điểm:

Động học động lực học hai thanh truyền trên giống nhau hai hàng xi lanh giống nhau nhưng chốt khuỷu ngắn hơn chốt khuỷu thanh truyền lắp kế tiếp.

-Nhược điểm:

Loại thanh truyền này có khuyết điểm chế tạo phức tạp, hơn nữa dùng bạc lót có kết cấu đặc biệt mặt trong và mặt ngoài đều là mặt làm việc do đó khó chế tạo bạc lót.



Hình 2.11: Kết cấu thanh truyền trung tâm

1-Thanh truyền nạng; 2-Thanh truyền trung tâm; 3-Đầu to thanh truyền nạng.

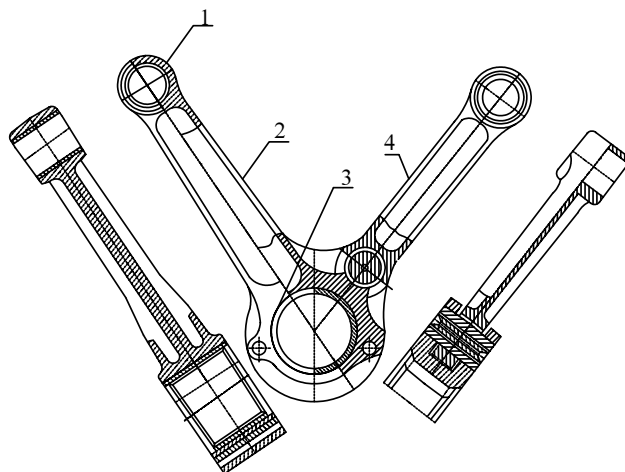
Loại thanh truyền chính và thanh truyền phụ. Loại này có một thanh truyền phụ lắp trên thanh truyền chính.

-Ưu điểm:

Loại thanh truyền này ngày nay được dùng khá nhiều vì nó ưu điểm Kết cấu nhẹ gọn giảm được kích thước và trọng lượng thanh truyền và đồng thời đảm bảo độ cứng vững của đầu to thanh truyền.

-Nhược điểm:

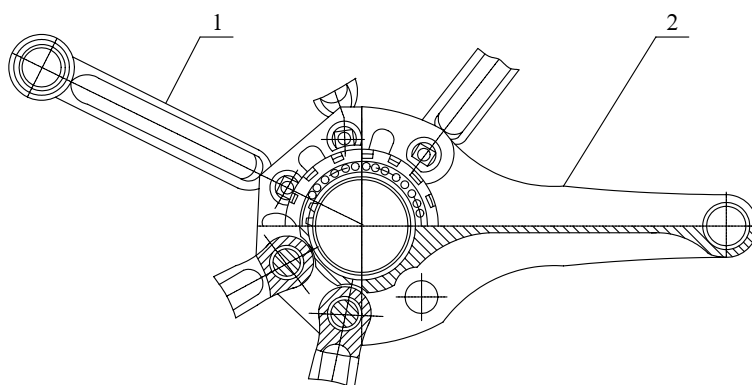
Động học pittông thanh truyền trên hai hàng xi lanh không giống nhau. Khi làm việc thanh truyền chính còn chịu thêm mô men uốn phụ.



Hình 2.12:Kết cấu thanh truyền chính và thanh truyền phụ động cơ chữ V
 1- Đầu nhỏ thanh truyền chính; 2-Thanh truyền chính; 3- Đầu to thanh truyền;
 4-Thanh truyền phụ.

❖ **Loại thanh truyền hình sao:**

Trong động cơ hình sao thanh truyền của các xi lanh cùng nằm chung trên một chốt khuỷu nên không dùng kiểu thanh truyền lắp kế tiếp hoặc thanh truyền trung tâm được. Chốt khuỷu dài nên độ cứng vững kém khả năng chịu lực trục khuỷu .Trong động cơ hình sao dùng cơ cấu thanh truyền chính lắp nhiều thanh truyền phụ thanh truyền chính có kích thước lớn có độ cứng vững cao nên đầu to thanh truyền chính có nhiều chốt lắp nhiều thanh truyền phụ.



Hình 2.13:Thanh truyền chính và thanh truyền phụ của động cơ hình sao
 1-Thanh truyền phụ động cơ hình sao, 2- Thanh truyền chính động cơ hình sao

3. KẾT CẤU TRỤC KHUYỬ, BẠC LÓT BÁNH ĐÀ.

A. KẾT CẤU TRỤC KHUYỬ

3.1. Nhiệm vụ , điều kiện làm việc và yêu cầu đối với trục khuỷu.

- Tiếp nhận lực khí thể truyền từ piston xuống để tạo mô men quay cho động cơ.

Điều kiện làm việc trục khuỷu.

+ Trục khuỷu chịu lực quán tính và lực khí thể.

+ Chịu va đập chịu xoắn.

+ Mài mòn lớn , (khó bôi trơn tốc độ cao).

- Yêu cầu:

+Trục khuỷu có độ cứng vững lớn có độ bền cao và trọng lượng nhỏ

+Có tính cân bằng cao không xảy ra cộng hưởng trong phạm vi tốc độ sử dụng.

+Độ chính xác cao trong gia công cơ khí.

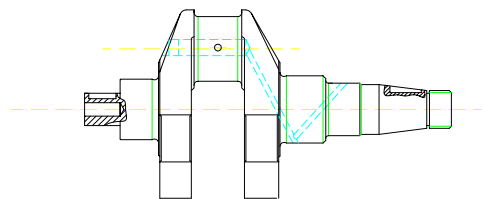
+Kết cấu trục khuỷu phải đảm bảo tính cân bằng tốt (tĩnh và động).

3.2. Đặc điểm kết cấu các dạng trục khuỷu.

1. Trục khuỷu nguyên

Trục khuỷu gồm có các phần:

Đầu trục khuỷu, khuỷu trục (chốt, má,cổ trục khuỷu) và đuôi trục khuỷu.



Hình 2.14: Kết cấu tổng thể đầu trục khuỷu

❖ Đầu trục khuỷu thường dùng để lắp bánh răng dẫn động bơm nước, bơm dầu bôi trơn, bơm cao áp, bánh đai (puly) để dẫn động quạt gió và đai ốc khởi động để khởi động động cơ bằng tay quay. Các bánh răng chủ động hoặc bánh đai dẫn động lắp trên đầu trục khuỷu theo kiểu lắp căn hoặc lắp trung gian và đều là lắp bán nguyệt đai ốc hãm chặt bánh đai, phốt chắn dầu, ổ chắn dọc trục đều lắp trên đầu trục khuỷu.

Ngoài ra các bộ phận thường gặp kể trên trong một số động cơ còn có lắp bộ giảm dao động xoắn của hệ trục khuỷu ở đầu trục khuỷu bộ dao động xoắn có tác dụng thu năng lượng sinh ra do mô men kích thích trên hệ khuỷu do đó đập tắt dao động tắt dao động gây ra bởi mô men.

Bộ dao động xoắn thường lắp ở đầu trục khuỷu là nơi có biên độ dao động xoắn lớn nhất.

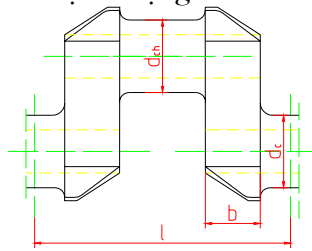
Khuỷu trục

❖ Cổ trục : các cổ trục thường có cùng kích thước đường kính. (Đường kính cổ trục thường tính theo sức bền và điều kiện hình thành màng dầu bôi trơn, quy định thời gian sử dụng và thời gian sửa chữa động cơ).

❖ Trong một vài động cơ cổ trục làm lớn dần theo chiều từ đầu đến đuôi trục để đảm bảo sức bền và khả năng chịu lực của cổ trục được đồng đều hơn.

❖ Khi đường kính cổ trục tăng làm tăng thêm độ cứng vững trục khuỷu mặt khác mô men quán tính độc cực của trục khuỷu tăng lên, độ cứng chống xoắn của trục tăng lên mà khối lượng chuyển động quay hệ thống trục khuỷu vẫn không thay đổi.

Tuy vậy khi tăng kích thước cổ trục kích thước của ổ bi trục sẽ tăng theo đồng thời trọng lượng trục khuỷu lớn nên ảnh hưởng đến tần số dao động xoắn của hệ trục có thể xảy ra cộng hưởng trong phạm vi tốc độ sử dụng.



Hình 2.15: Kết cấu khuỷu trục

❖ Chốt khuỷu có thể lấy đường kính của chốt khuỷu lấy bằng đường kính của cổ trục khuỷu, nhất là động cơ cao tốc do phụ tải và lực quán tính lớn muốn vậy để tăng khả năng khả năng làm việc bạc lót và chốt khuỷu người ta thường tăng đường kính chốt khuỷu.

Như vậy kính thước và khối lượng đầu to thanh truyền đầu to sẽ tăng theo tần số dao động riêng sẽ giảm có thể xảy ra hiện tượng cộng hưởng trong phạm vi tốc độ sử dụng cho phép. Vì vậy cần phải lựa chọn chiều dài sao cho có thể thỏa mãn điều kiện hình thành màng dầu bôi trơn.

và trục khuỷu có độ cứng vững lớn, do đó để giảm trọng lượng chốt khuỷu phải làm rộng, chốt khuỷu rộng có tác dụng chứa dầu bôi trơn bạc lót đầu to thanh truyền giảm khối lượng quay thanh truyền, lỗ rộng trong chốt khuỷu có thể làm đồng tâm hoặc lệch tâm với chốt khuỷu.

❖ Má khuỷu là bộ phận nối liền giữa cổ trục và chốt khuỷu, hình dạng má khuỷu chủ yếu phụ thuộc vào dạng động cơ, trị số áp suất khí thể và tốc độ quay của trục khuỷu.

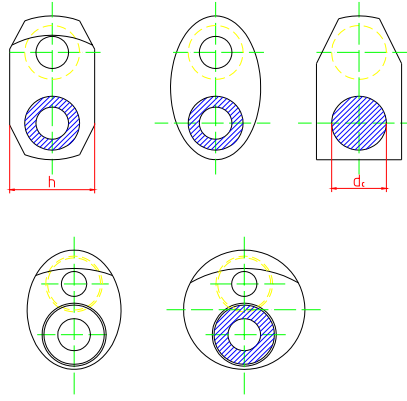
Khi thiết kế má khuỷu động cơ cần giảm trọng lượng, má khuỷu có nhiều dạng nhưng chủ yếu dạng má hình chữ nhật và hình tròn có kết cấu đơn giản dễ chế tạo, dạng má hình ô van có kết cấu phức tạp loại má khuỷu hình chữ nhật phân bố lợi dụng vật liệu không hợp do tăng khối lượng không cân bằng má khuỷu, má khuỷu dạng tròn sức bền cao có khả năng giảm chiều dày má do đó có thể tăng chiều dài cổ trục và chốt khuỷu và giảm mài mòn cổ trục và chốt khuỷu mặt khác má tròn dễ gia công.

❖ Đối trọng lắp trên khuỷu có hai tác dụng:

+ Cân bằng mô men lực quán tính không cân bằng động cơ chủ yếu là lực quán tính ly tâm nhưng đôi khi dùng để cân bằng lực quán tính chuyển động tịnh tiến như động cơ chữ V

+ Giảm phụ tải cho cổ trục nhất là giữa động cơ bốn kỳ có 4,6,8 xy lanh vì ở động cơ này có lực quán tính và mô men quán tính tự cân bằng nhưng ứng suất giữa cổ trục chịu ứng suất uốn lớn, khi dùng đối trọng mô men quán tính

nói trên được cân bằng nên cổ trục giữa không chịu ứng suất uốn do lực quán tính mô men gây ra. Mặt khác trục khuỷu không phải là chi tiết cứng vững tuyệt đối và thân máy trong thực tế bị biến dạng nên trong động cơ dùng đối trọng để cân bằng.



Hình 2.17: Kết cấu các dạng má khuỷu

❖ Đuôi trục khuỷu thường lắp với các chi tiết máy của động cơ truyền dẫn công suất ra ngoài máy công tác.

- Trục thu công suất động cơ thường đồng tâm với trục khuỷu dùng mặt bích trục khuỷu để lắp bánh đà.

Ngoài kết cấu dùng để lắp bánh đà trên đuôi trục khuỷu còn có lắp các bộ phận đặc biệt:

+Bánh răng dẫn động cơ cấu phụ: Trong một vài loại động cơ do đặc điểm kết cấu phải bố trí dẫn động cơ cấu phụ phải lắp bánh răng đuôi trục khuỷu nên phía đuôi trục khuỷu phải có mặt bích để lắp bánh răng.

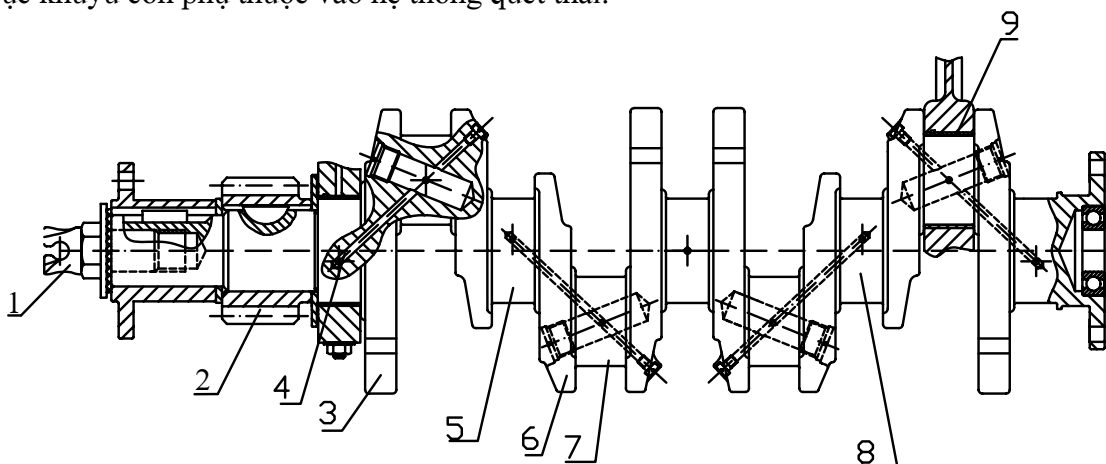
+Vành chắn dầu trên đuôi trục khuỷu có tác dụng ngăn không cho dầu nhờn chảy ra khỏi các te.

Các dạng trục khuỷu phụ thuộc vào số xi lanh, cách bố trí xi lanh số kỳ động cơ và thứ tự làm việc của các xi lanh kết cấu trục khuỷu phải

Đảm bảo động cơ làm việc đồng đều biên độ dao động và mô men xoắn tương đối nhỏ.

- Động cơ làm việc cân bằng ít rung động.
- Ứng suất sinh ra do dao động xoắn nhỏ.
- Công nghệ chế tạo giá thành rẻ.

Kích thước của trục khuỷu phụ thuộc chủ yếu vào khoảng cách giữa hai đường tâm xi lanh, chiều dày của lót xi lanh và phương pháp làm mát. Đối với động cơ hai kỳ kích thước trục khuỷu còn phụ thuộc vào hệ thống quét thải.

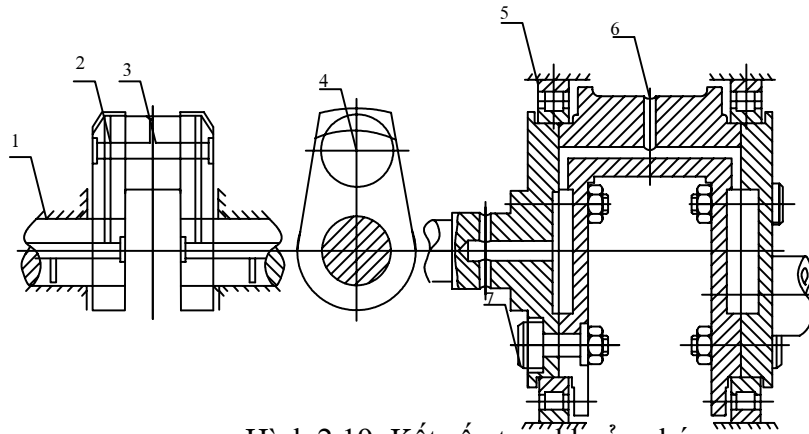


Hình 2.18. Kết cấu tổng thể trục khuỷu nguyên.

1-Đai ốc khởi động; 2-Bánh răng; 3- Đới trọng; 4-Đường dầu; 5,8- Cổ trục khuỷu; 6-Má khuỷu; 7-Chốt khuỷu; 9-Bạc lót.

2. Kết cấu trục khuỷu ghép

Trục khuỷu ghép thường chế tạo riêng thành từng bộ phận. Cổ trục, má khuỷu, chốt khuỷu, ghép lại với nhau hoặc làm cổ trục riêng rồi ghép với khuỷu. Thường dùng trong động cơ cỡ lớn, trục khuỷu được chế tạo thành từng đoạn rồi ghép lại với nhau bằng mặt bích trục khuỷu lớn thường ghép trong động cơ cỡ lớn động cơ tàu thủy động cơ tĩnh đại nhưng cũng dùng trong động cơ cỡ nhỏ, như xe mô tô, động cơ xăng cỡ nhỏ, động cơ cao tốc có công suất lớn để giảm hiện tượng dao động của trục cần rúc ngắn chiều dài trục khuỷu.



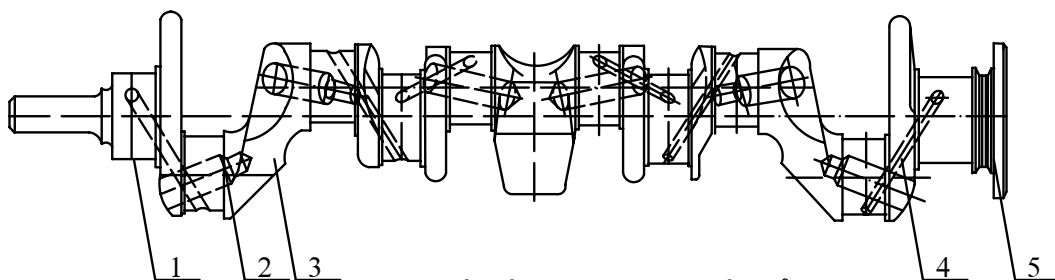
Hình 2.19: Kết cấu trục khuỷu ghép

- 1- Cổ trục khuỷu; 2- Má khuỷu; 3,6- Đường dầu bôi trơn chính; 4- Cổ trục khuỷu; 5- Đai ốc ghép má khuỷu và chốt khuỷu; 7- Ổ bi.

3. Kết cấu trục khuỷu thiếu cổ

Đặc điểm kết cấu trục khuỷu loại này kích thước nhỏ gọn nên có thể rút ngắn chiều dài của thân máy và giảm khối lượng động cơ.

Trục khuỷu thiếu cổ có độ cứng vững kém vì vậy khi thiết kế cần kích thước cổ trục, chốt khuỷu đồng thời tăng chiều dày và chiều rộng má khuỷu để tăng độ cứng vững cho trục khuỷu. Thường dùng trong động cơ xăng ô tô máy kéo và động cơ diesel công suất nhỏ do phụ tải tác dụng lên cổ trục nhỏ.



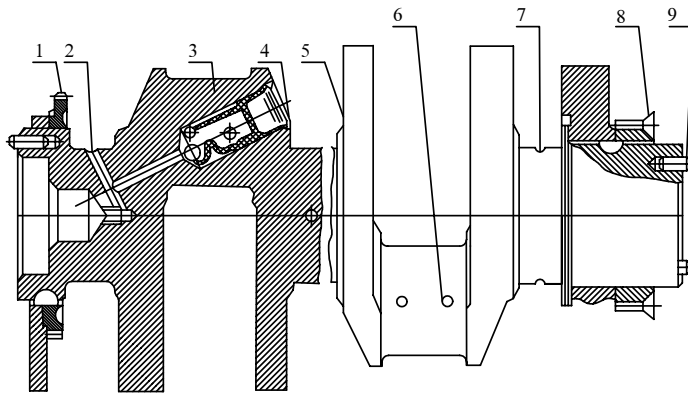
Hình 2.20. Kết cấu trục khuỷu thiếu cổ.

- 1- Lỗ dầu bôi trơn; 2- Chốt khuỷu; 3- Má thiếu cổ; 4- Má khuỷu; 5- Đuôi trục khuỷu.

4. Kết cấu trục khuỷu chữ V

Loại trục khuỷu này thường dùng trong động cơ có hai hàng xi lanh góc lệch hai khuỷu kết tiếp 90°

Trục khuỷu chữ V thường dùng trong động cơ có công suất cỡ trung bình và lớn, kết cấu phức tạp khó chế tạo, giá thành cao.



Hình 2.21: Kết cấu trục khuỷu chữ Động cơ chữ V:

1-Bánh răng khởi động; 2- Đường dầu bôi trơn; 3- Chốt khuỷu; 4-Vít dầu; 5-Má khuỷu; 6- Lỗ dầu bôi trơn trục cam; 7-Cổ trục khuỷu; 8-Vít bắt puly; 9- Vít bắt quạt.

B.Kết cấu bánh đà

3.2.3. Bánh đà:

a) Nhiệm vụ:

- Tích trữ năng lượng dư trong hành trình sinh công để bù đắp năng lượng thiếu hụt trong các quá trình tiêu hao công khiến cho trục khuỷu quay đều hơn
- Bánh đà còn là nơi ghi các ký hiệu các ĐCT, ĐCD, góc phun sớm, đánh lửa sớm
- Trong 1 số loại người ta dùng nam châm vĩnh cửu tạo ra nguồn điện thế thấp của hệ thống đánh lửa bánh đà từ (Vô lăng Manhêtic)

b) Kết cấu:

- Bánh đà được sử dụng trong động cơ đốt trong có 3 dạng: bánh đà dạng đĩa (phù hợp với động cơ nhiều xylanh và tốc độ cao), bánh đà dạng chậu, bánh đà dạng vành.

4. CƠ CẤU PHỐI KHÍ

Cơ cấu phối khí có nhiệm vụ điều khiển quá trình thay đổi môi chất công tác trong động cơ, "Thải sạch khí thải khỏi xilanh và nạp đầy hỗn hợp hoặc không khí mới vào xilanh động cơ".

Điều kiện làm việc:

- Tải trọng cơ học cao
- Nhiệt độ cao
- Tải trọng va đập lớn

Yêu cầu đối với cơ cấu phối khí:

- Đóng mở đúng quy luật và thời điểm
- Độ mở lớn
- Đóng kín, xupáp thải không tự mở trong quá trình nạp,
- ít mòn, tiếng ồn nhỏ, dễ dàng điều chỉnh, sửa chữa, giá thành chế tạo thấp.

Để đảm bảo nhiệm vụ và yêu cầu trên cơ cấu phối khí được phân thành các loại sau:

Cơ cấu phối khí dùng cam-xupáp:

Là loại cơ cấu phối khí được sử dụng phổ biến trong các loại động cơ đốt trong, có kết cấu đơn giản, dễ chế tạo, dễ điều chỉnh, giá thành không cao lắm.

Cơ cấu phối khí dùng van trượt: Là loại cơ cấu có nhiều ưu điểm như tiết diện lưu thông lớn, dễ làm mát, ít tiếng ồn. Nhưng do kết cấu khá phức tạp, giá thành cao nên người ta chỉ sử dụng cho các loại xe đặc biệt như động cơ xe đua.

Cơ cấu phối khí dùng piston đóng mở cửa nạp và cửa thải: Là loại cơ cấu phối khí của động cơ hai kỳ quét vòng hoặc quét thẳng, quét thẳng có thể qua xupáp xả hoặc cửa xả dùng piston đối đỉnh. Cơ cấu phối khí loại này có kết cấu đơn giản, không phải điều chỉnh, sửa chữa nhưng chất lượng quá trình trao đổi khí không cao. Trong cơ cấu loại này piston động cơ đóng vai trò như một van trượt, đóng mở cửa nạp và cửa thải. Loại động cơ này không có cơ cấu dẫn động van trượt riêng mà chúng dùng cơ cấu khuỷu trục thanh truyền để dẫn động piston .

Cơ cấu phối khí hỗn hợp dùng cửa nạp và xupáp thải: sử dụng trên động cơ hai kỳ quét thẳng

4.1. ĐẶC ĐIỂM KẾT CẤU CỦA CƠ CẤU PHỐI KHÍ

4.1.1. Cơ cấu phối khí dùng trên động cơ hai kỳ

Trong động cơ hai kỳ, quá trình và nạp đầy môi chất mới vào xilanh chỉ chiếm khoảng 120^0 đến 150^0 góc quay trục khuỷu. Quá trình thải trong động cơ hai kỳ chủ yếu dùng không khí quét có áp suất lớn hơn áp suất khí trời để đẩy sản vật cháy ra ngoài. Ở quá trình này sẽ xảy ra sự hòa trộn giữa không khí quét với sản vật cháy, đồng thời cũng có các khu vực chết trong xilanh không có khí quét tới. Chất lượng các quá trình thải sạch sản vật cháy và nạp đầy môi chất mới trong động cơ hai kỳ chủ yếu phụ thuộc vào đặc điểm của hệ thống quét thải.

Theo hướng vận động của dòng khí quét trong động cơ hai kỳ phân thành hai loại:

Quét vòng: là hệ thống quét và thải vận hành theo nguyên lý dòng không khí quét đi đường vòng lúc đầu từ phía dưới men theo thành xilanh đi lên, tới nắp xilanh dòng khí quay đổi chiều 180^0 và đi xuống ngược với chiều cũ. Các cửa thải và cửa quét của hệ thống quét vòng đều đặt ở phần dưới của xilanh và việc đóng, mở các cửa này đều do piston đảm nhiệm.

Quét thẳng: dòng khí quét đi theo đường thẳng từ dưới lên, vì vậy hành trình của nó trong xilanh chỉ bằng một nửa so với quét vòng. Các cơ cấu quét và thải của hệ thống quét thẳng được đặt ở hai đầu xylanh. Điều khiển đóng mở cửa khí là do piston hoặc xupáp dùng trục cam.

Ngoài ra hệ thống quét thải của động cơ hai kỳ còn được phân loại như

Dựa vào các cửa khí quanh chu vi có:

Quét vòng đặt ngang: Các cửa thải của hệ thống này được đặt ngang đối diện với cửa quét.

Quét vòng đặt một bên: Các cửa thải và cửa quét đều đặt về một bên của thành xylanh.

Quét vòng đặt xung quanh: Các cửa thải và cửa quét đều được đặt khắp chu vi xylanh của động cơ.

Quét vòng đặt hỗn hợp: Là dạng hỗn hợp của các hệ thống quét vòng đặt ngang, quét vòng đặt một bên, quét vòng đặt xung quanh.

Dựa vào chiều cao tương đối giữa cửa thải và cửa quét dọc theo đường tâm xylanh:

Mép trên cửa thải cao hơn cửa quét: trong đó nếu là động cơ tăng áp thì các cửa thải phải có van xoay để tránh tổn thất khí quét. Nếu là động cơ cỡ nhỏ không tăng áp thì không cần lắp van xoay để động cơ đỡ phức tạp.

Mép trên cửa thải ngang với mép trên của cửa quét: Trong trường hợp này phải lắp van một chiều tự động trong cửa quét để tránh hiện tượng sản vật cháy đi vào cửa quét.

Mép trên cửa thải thấp hơn mép trên của cửa quét: Nếu chỉ có một hàng cửa quét thì tất cả các cửa quét phải lắp van một chiều. Nếu có hai hàng cửa quét thì chỉ cần lắp van một chiều cho hàng cửa quét phía trên.

Thực tế ta gặp rất nhiều cách bố trí phương hướng của các cửa quét, nhưng tất cả đều dựa trên cơ sở của các phương án bố trí sau:

Hướng song song: Các cửa quét và thải đều được bố trí song song với nhau trong mặt cắt ngang của xylanh. Thường được sử dụng cho động cơ hai kỳ cỡ nhỏ.

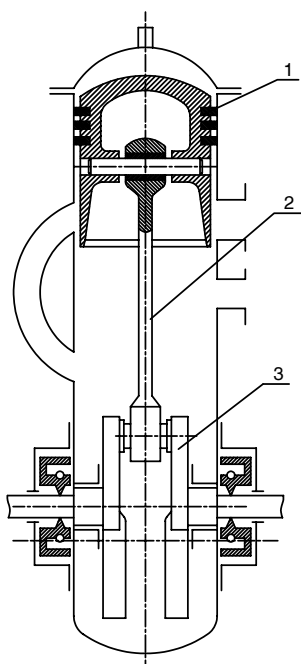
Hướng tâm: Thường sử dụng trong cửa thải của hệ thống quét vòng đặt xung quanh hoặc hệ thống quét vòng đặt thẳng.

Hướng tiếp tuyến: Đường tâm các cửa khí là những đường tiếp tuyến với một đường tròn có đường kính nhỏ hơn đường kính xylanh.

Hướng lệch tâm: Đường tâm của các cửa thải hoặc các cửa quét tập trung vào một vài điểm lệch tâm so với tâm xylanh nằm bên trong hoặc bên ngoài xylanh.

4.1.2. Một số hệ thống quét thải được sử dụng nhiều hiện nay

Hệ thống quét vòng đặt ngang theo hướng song song:



Sử dụng chủ yếu trên động cơ hai kỳ cỡ nhỏ

Đặc điểm: Dùng cacte làm máy nén khí để tạo ra không khí quét.

Cửa quét thường đặt xiên lên hoặc đỉnh piston có kết cấu đặc biệt để dẫn hướng dòng không khí quét trong xylanh.

Hình 4.1. Cơ cấu dùng hộp cacte để quét khí.

1. Piston.
2. Thanh truyền.
3. Trục khuỷu.

Hệ thống quét vòng đặt ngang theo hướng lệch tâm:

Thường dùng trên các động cơ hai kỳ có công suất lớn.

Đặc điểm: Cửa quét đặt theo hướng lệch tâm, xiên lên và hợp với đường tâm xilanh một góc 30° , do đó khi dòng không khí quét vào xilanh sẽ theo hướng đi lên tới nắp xilanh mới vòng xuống cửa thải.

Hệ thống quét vòng đặt ngang phức tạp:

Đặc điểm: Có hai hàng cửa quét, hàng trên đặt cao hơn cửa thải, bên trong có bố trí van một chiều để sau khi đóng kín cửa thải vẫn có thể nạp thêm môi chất công tác mới vào hàng lỗ phía trên.

Áp suất khí quét lớn nhưng do kết cấu có nhiều van tự động nên phức tạp. Chiều cao các cửa khí lớn làm tăng tổn thất hành trình piston, giảm các chỉ tiêu công tác của động cơ.

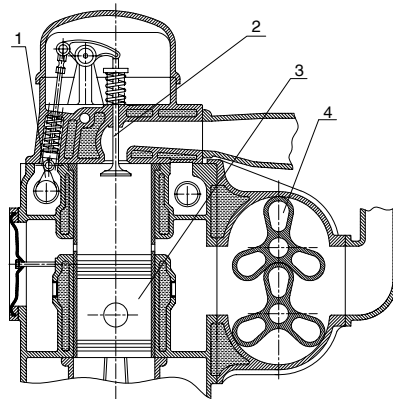
Hệ thống quét vòng đặt một bên:

Chỉ sử dụng cho các động cơ hai kỳ tĩnh tại, động cơ tàu thủy cỡ nhỏ có tốc độ trung bình. Các cửa khí đặt một bên của thành xilanh theo hướng lệch tâm của quét nghiêng xuống một góc 15° . Trong hệ thống có thể có van xoay để đóng cửa thải sau khi kết thúc quét khí nhằm giảm tổn thất khí quét. Hệ số tổn thất khí quét tương đối lớn, áp suất có ích trung bình nhỏ.

Hệ thống quét thẳng qua xupáp thải:

Dùng rộng rãi trong động cơ ô tô, máy kéo, tàu thủy, tàu hỏa

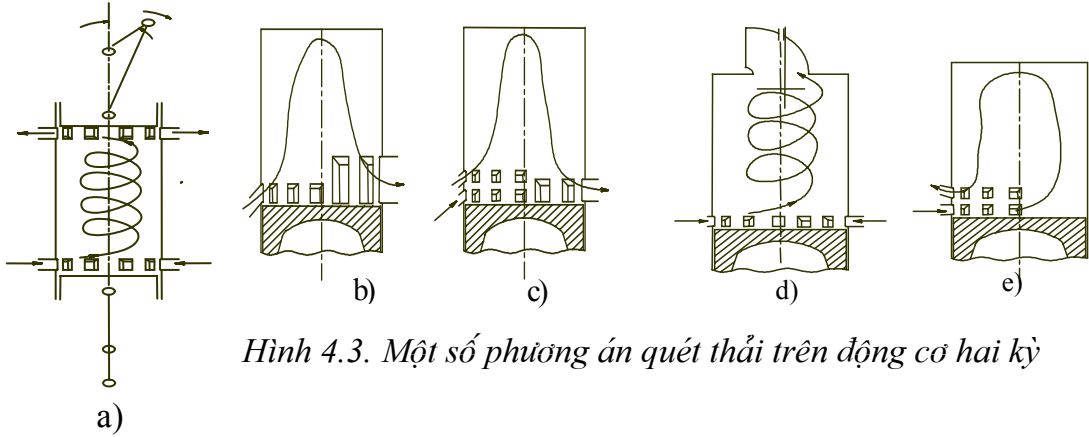
Đặc điểm: Cửa quét đặt xung quanh xilanh theo hướng tiếp tuyến. Xupáp thải được đặt trên nắp xilanh.



Hình 4.2. Cơ cấu quét thẳng qua xupáp thải.

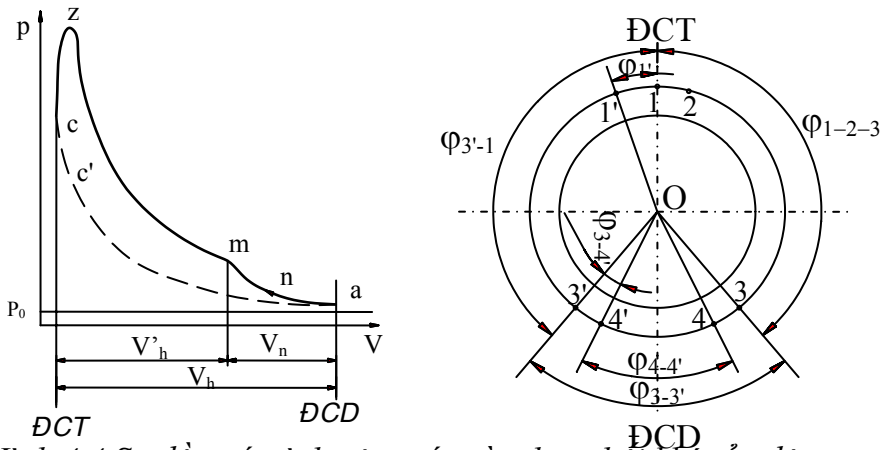
1. Cam; 2. Xupáp; 3. Piston; 4. Bơm quét khí

Dòng khí quét chỉ đi theo một chiều từ dưới lên nắp xilanh rồi theo xupáp thải ra ngoài nên dòng không khí quét ít bị hòa trộn với sản vật cháy và khí thải được đẩy ra ngoài tương đối sạch, do đó hệ số khí sót nhỏ và áp suất dòng khí nạp lớn.



Hình 4.3. Một số phương án quét thải trên động cơ hai kỳ

a. Hệ thống quét thẳng dùng piston đối đỉnh; b. Hệ thống quét vòng đặt ngang theo hướng lệch tâm; c. Hệ thống quét vòng đặt ngang phức tạp; d. Hệ thống quét thẳng qua xupáp thải; e. Hệ thống quét vòng đặt một bên



Hình.4.4. Sơ đồ quá trình công tác và pha phối khí của động cơ hai kỳ quét vòng

1. Vị trí điểm chết trên; 1'. Vị trí phun nhiên liệu; 3. Vị trí mở cửa thải; 3'. Vị trí đóng cửa thải; 4. Vị trí mở cửa quét; 4'. Vị trí đóng cửa quét.

Các góc φ thể hiện giá trị: φ_1' -Góc phun sớm; $\varphi_{3'-1}$ - Góc ứng với quá trình nén; φ_{1-2-3} -Góc ứng với quá trình cháy và giãn nở; $\varphi_{3-3'}$ -Toàn bộ góc mở của cửa thải; $\varphi_{4-4'}$ - Toàn bộ góc mở của cửa quét; $\varphi_{3'-4}$ -Giai đoạn lọt khí

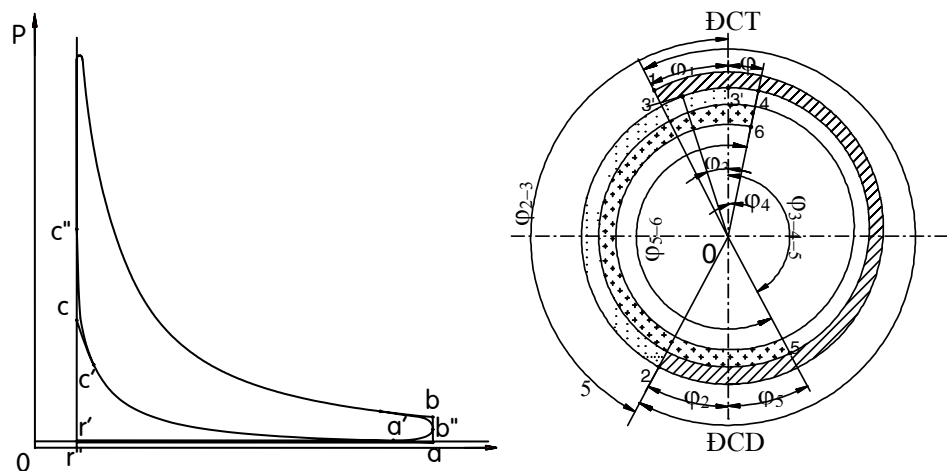
4.1.3. Cơ cấu phối khí dùng trên động cơ bốn kỳ

Trên động cơ bốn kỳ việc thải sạch khí thải và nạp đầy môi chất mới được thực hiện bởi cơ cấu Cam-xupáp, cơ cấu này rất đa dạng, dựa vào cách bố trí xupáp có:

Cơ cấu phối khí xupáp treo; Cơ cấu phối khí xupáp đặt; Cơ cấu phối khí hỗn hợp.

Dựa vào cách bố trí trục cam có: Trục cam dẫn động xupáp trực tiếp.

Trục cam dẫn động xupáp gián tiếp qua con đội-dũa đẩy-đòn bẩy.



Hình 4.5. Đồ thị công và Sơ đồ pha phối khí của động cơ 4 kỳ

1. Vị trí mở xupáp nạp; 2. Vị trí đóng xupáp nạp; 3'. Vị trí phun nhiên liệu; 3. Vị trí điểm chết trên; 4. Vị trí cuối quá trình cháy; 5. Vị trí mở xupáp thải; 6. Vị trí đóng xupáp thải

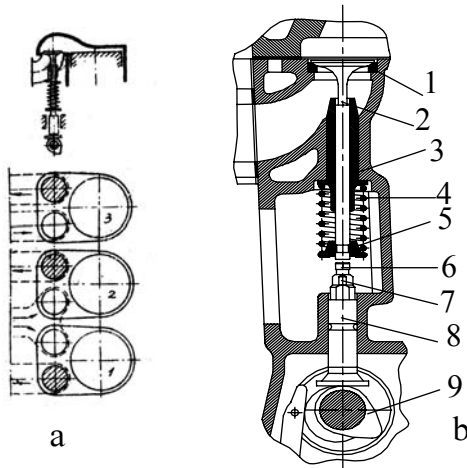
Các góc φ thể hiện giá trị: φ_1 . Góc mở sớm xupáp nạp; φ_2 . Góc đóng muộn xupáp nạp; φ_{1-2} . Toàn bộ góc mở của xupáp nạp; φ_3 . Góc phun sớm; φ_{2-3} . Góc ứng với quá trình nén; φ_{3-4-5} . Góc ứng với quá trình cháy và quá trình giãn nở; φ_5 . Góc mở sớm xupáp thải; φ_6 . Góc đóng muộn xupáp thải; φ_{5-6} . Toàn bộ góc mở của xupáp thải; $\varphi_1 + \varphi_6$. Góc trùng điệp của xupáp thải và xupáp nạp.

Phương án bố trí xupáp trên đỉnh piston

Các động cơ đốt trong có cơ cấu phối khí dùng xupáp ngày nay đều bố trí xupáp theo một trong hai phương án chủ yếu là bố trí xupáp đặt và bố trí xupáp treo.

* Động cơ diesel chỉ dùng phương án bố trí xupáp treo. Vì dung tích buồng cháy của động cơ diesel nhỏ, tỷ số nén rất cao. Động cơ xăng có thể dùng xupáp treo hay xupáp đặt, nhưng ngày nay cũng thường dùng cơ cấu phối khí xupáp treo vì cơ cấu phối khí này có nhiều ưu điểm hơn so với cơ cấu phối khí xupáp đặt.

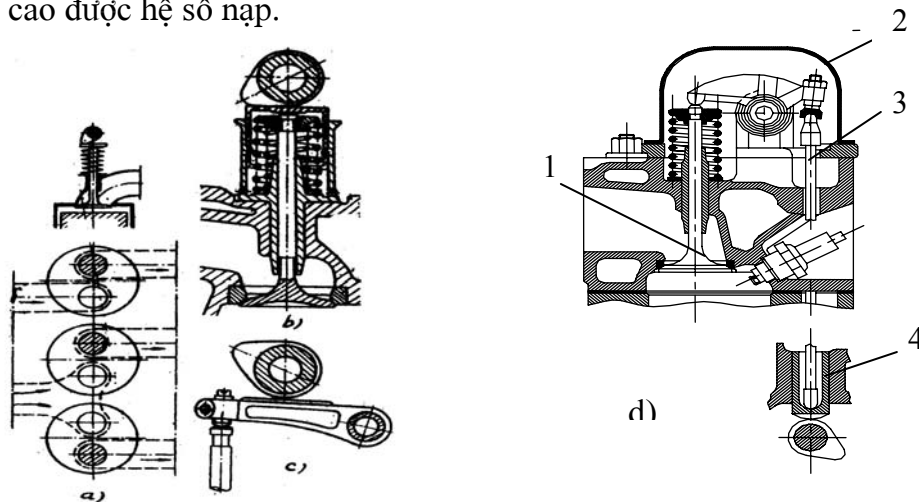
* Khi dùng cơ cấu phối khí xupáp treo, buồng cháy rất gọn, diện tích mặt truyền nhiệt nhỏ vì vậy giảm được tổn thất nhiệt. Hình 4.6 giới thiệu kết cấu và cách bố trí xupáp đặt. Phương án bố trí các xupáp cùng tên kê nhau trên hình 4.6.a.



Hình 4.6. Cơ cấu phối khí xupáp đặt.

1. Đé xupap; 2. Xupap; 3. Ống dẫn hướng; 4. Lò xo; 5. Móng hãm; 6. Bulông điều chỉnh; 7. Đai ốc hãm; 8. Con đội; 9. Cam.

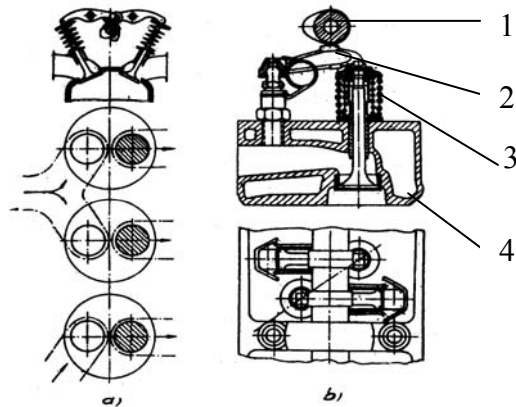
Cơ cấu phối khí xupáp treo có thể bố trí xupáp theo nhiều kiểu khác nhau. Cách bố trí phụ thuộc vào hình dạng buồng cháy và kết cấu của cơ cấu phối khí. Khi bố trí một dãy, xupáp có thể đặt xen kẽ nhau như hình 4.7.a. Kiểu bố trí đường nạp và đường thải trên hình này thường dùng cho động cơ diesel. Trong động cơ xăng, đường thải và đường nạp thường phải bố trí về cùng một phía để ống thải có thể sấy nóng ống nạp khiến nhiên liệu dễ bay hơi. Ngược lại động cơ diesel thường bố trí đường thải và đường nạp về hai phía là để giảm sự sấy nóng không khí nạp do đó nâng cao được hệ số nạp.



Hình 4.7. Cơ cấu phối khí xupáp treo

1. Xupap; 2. Nắp; 3. Đũa đẩy; 4. con đội.

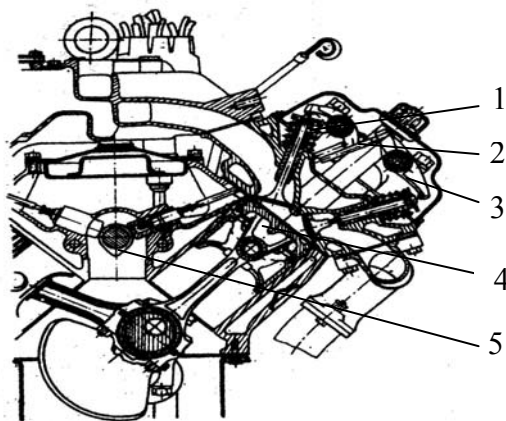
Khi bố trí xupáp treo thành hai dãy, dẫn động xupáp rất phức tạp. Có thể sử dụng phương án dẫn động như hình 4.8.a và b, dùng một trục cam dẫn động gián tiếp qua các đòn bẩy, hoặc có thể dùng hai trục cam dẫn động trực tiếp.



Hình 4.8. Sơ đồ bố trí hai hàng xupáp và dẫn động chúng trực tiếp bằng trục cam đặt trên nắp xylanh.

1. Cam.
2. Đòn bẩy.
3. Lò xo xupáp.
4. Đường nước.

Nếu chỉ dùng một trục cam bố trí ở thân máy thì phải dùng cơ cấu đòn bẩy khá phức tạp (Hình 4.9). Phương án dẫn động này cũng được dùng khá phổ biến trong động cơ chữ V. Các loại động cơ chữ V dùng trên ô tô máy kéo có buồng cháy hình chêm, các xupáp thường bố trí theo một dãy và nghiêng đi một góc so với đường tâm xylanh. Vì vậy thường hay dùng một trục cam đặt giữa hai hàng xylanh để dẫn động toàn bộ các xupáp.



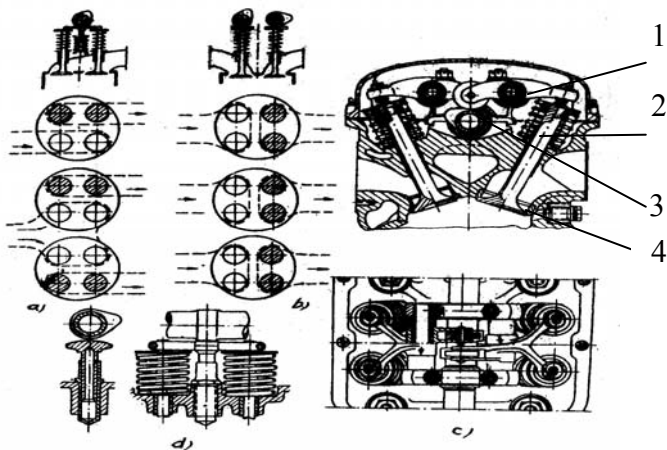
Hình 4.9. Sơ đồ dẫn động bốn dãy xupáp bằng một trục cam.

1. Xupáp;
2. Đũa đẩy;
3. Đòn bẩy;
4. Piston;
5. Cam

Trong các động cơ có đường kính xylanh và các động cơ hiện đại thường dùng bốn xupáp để tăng diện tích tiết diện lưu thông và để giảm đường kính nắm xupáp, khiến cho xupáp không bị quá nóng và tăng được sức bền. Các xupáp cùng tên của loại động cơ này có thể bố trí thành hai dãy hoặc thành một dãy.

Khi bố trí theo cách thứ nhất (Hình 4.10.a), có thể giảm bớt số đường nạp, đường thải trong nắp xilanh và có thể để đường thải và đường nạp về cùng một phía. Trong nhiều kết cấu của động cơ chữ V, bố trí như trên có nhiều thuận lợi. Tuy vậy kiểu bố trí này thường làm cho xupáp thải bên phải quá nóng.

Bố trí xupáp theo kiểu thứ hai (Hình 4.10b) tuy phải dùng hai trục cam nhưng tránh được thiếu sót trên, ngoài ra còn làm cho việc bố trí đường thải và đường nạp thuận lợi, nhất là đối với động cơ diesel. Để đảm bảo dẫn động các xupáp cùng tên đóng mở đồng thời, người ta bố trí trục cam dẫn động các xupáp cùng tên này bằng các đòn bẩy hình nạng (Hình 4.10.c), đòn ngang (Hình 4.10.d) hoặc hai cam cùng tên trực tiếp dẫn động.



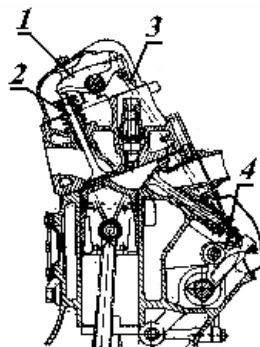
Hình 4.10. Bố trí xupáp và các phương án dẫn động xupáp trong động cơ dùng bốn xupáp cho một xilanh.

- 1. Đòn bẩy; 2. Xupáp;
- 3. Cam; 4. Đế xupáp.

Trong một số động cơ xăng, xupáp có khi bố trí theo kiểu hỗn hợp: xupáp nạp đặt trên thân còn xupáp thải lắp chéo trên nắp xilanh như hình 4.11.

Khi bố trí như thế kết cấu của cơ cấu phân phối khí rất phức tạp nhưng có thể tăng được tiết diện lưu thông rất nhiều do đó có thể tăng khả năng cường hóa động cơ.

Kết cấu này thường dùng trong các loại động cơ xăng tốc độ cao.



Hình 4.11. Bố trí xupáp hỗn hợp

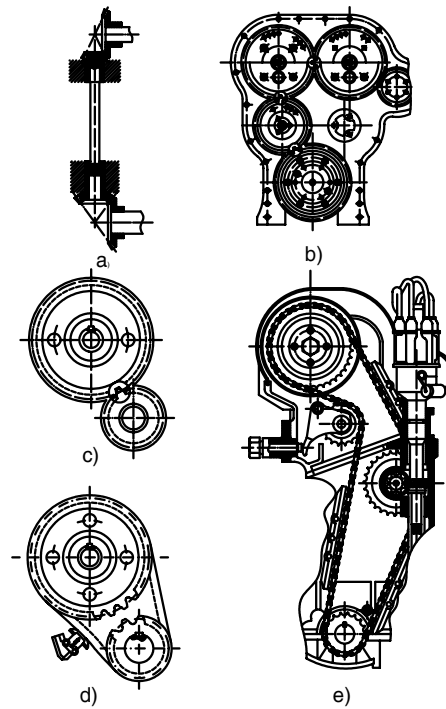
- 1. Đòn bẩy; 2. Xupáp nạp 3. Đũa đẩy;
- 4. Xupáp thải.

Phương án dẫn động trực cam:

Phương án dẫn động bằng bánh răng có ưu điểm rất lớn là kết cấu đơn giản, do cặp bánh răng phân phối khí thường dùng bánh răng nghiêng nên ăn khớp êm và bền.

Truyền động bằng xích có nhiều ưu điểm như gọn nhẹ, có thể dẫn động được trực cam ở khoảng cách lớn.

Nhược điểm là đắt tiền hơn dẫn động bánh răng nhiều.



Hình 4.12. Các phương án dẫn động trực cam

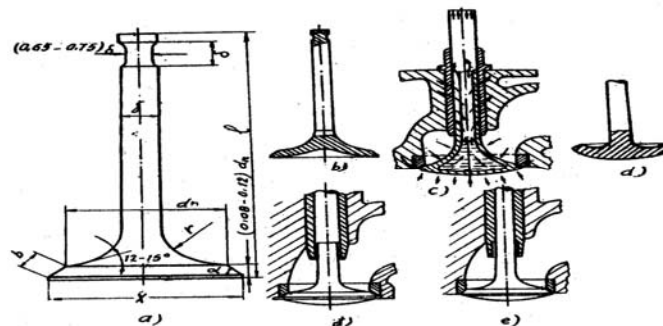
a. Dẫn động trực cam dùng bánh răng côn ; b. Dẫn động trực cam dùng bánh răng trung gian; c. Dẫn động trực cam dùng bánh răng côn ; d. Dẫn động trực cam dùng xích ; e. Dẫn động trực cam dùng xích có bộ phận căng xích

4.1.4. Kết cấu của các chi tiết trong cơ cấu phối khí

Nấm xupáp

Mặt làm việc quan trọng của nấm xupáp là mặt côn, có góc độ α từ $15^\circ \div 45^\circ$. Góc α càng nhỏ tiết diện lưu thông càng lớn, tuy nhiên khi α nhỏ, mặt nấm càng mỏng, độ cứng vững của mặt nấm càng kém do đó dễ bị cong vênh, tiếp xúc không kín khít với đế xupáp.

Góc của mặt côn trên nấm xupáp còn thường làm nhỏ hơn góc mặt côn trên đế xupáp khoảng $0,5 \div 1^\circ$ để xupáp có thể tiếp xúc với đế theo vòng tròn ở mép ngoài của mặt côn (nếu như mặt đế xupáp rộng hơn mặt côn của xupáp). Làm như thế có thể bảo đảm tiếp xúc được kín khít dù mặt nấm có bị biến dạng nhỏ.



Hình 4.13. Kết cấu một số loại xupáp

a.Xupáp nấm bằng ; b.Xupáp nấm lõm ; c.Xupáp nấm lõm có chứa Natri ; d. Xupáp nấm lõm khoét lõm phía trên ; đ, e.Xupáp nấm lõm

Kết cấu của nấm xupáp thường có ba loại chính sau đây :

a.*Nấm bằng* : Ưu điểm của loại xupáp nấm bằng là chế tạo đơn giản, có thể dùng cho cả xupáp thải hoặc xupáp nạp. Vì vậy đa số các động cơ thường dùng loại xupáp này.

b.*Nấm lõm* : Xupáp nấm lõm có đặc điểm là bán kính góc lượn giữa phần thân xupáp và phần nấm rất lớn. Kết cấu này có thể cải thiện tình trạng lưu thông của dòng khí nạp vào xy lanh đồng thời có thể tăng được độ cứng vững cho phần nấm xupáp. Để giảm trọng lượng của xupáp khi tăng bán kính góc lượn, mặt dưới của nấm được khoét lõm sâu vào thành dạng loa kèn. Nhược điểm của xupáp lõm là chế tạo khó và mặt chịu nhiệt của xupáp lớn; xupáp dễ bị quá nóng. Xupáp lõm thường dùng làm xupáp nạp của động cơ máy bay và một số động cơ cường hoá.

c. *Nắm lõi* : Dạng nắm lõi cải thiện được tình trạng lưu động của dòng khí thải (vì mặt nắm lõi lên, nên hạn chế khu vực tạo thành xoáy khi thải khí). Chính vì vậy, xupáp thải của tất cả các động cơ cường hoá đều làm theo nắm dạng lõi. Để giảm trọng lượng của nắm, người ta còn thường khoét lỗ phía trên phần nắm. Nhược điểm của loại xupáp lõi cũng giống như của loại xupáp lõm là khó chế tạo và bề mặt chịu nhiệt lớn.

Thân xupáp:

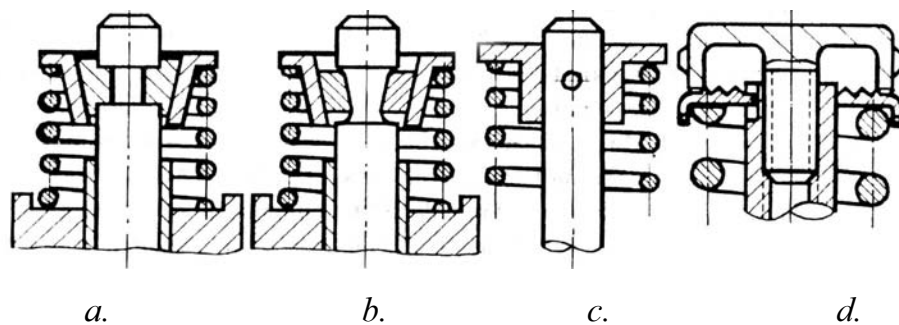
Thân xupáp có nhiệm vụ dẫn hướng xupáp. Thân xupáp thường có đường kính vào khoảng $d_t = (0,16 \div 0,25) \cdot d_n$... Khi trực tiếp dẫn động xupáp, lực nghiêng tác dụng lên thân xupáp lớn nhất, nên đường kính của thân có thể tăng lên đến $d_t = (0,3 \div 0,4) \cdot d_n$. trong đó d_n là đường kính của nắm xupáp.

Để tránh hiện tượng xupáp mắc kẹt trong ống dẫn hướng khi bị đốt nóng, đường kính của thân xupáp ở phần nối tiếp với nắm xupáp thường làm nhỏ đi một ít hoặc khoét rộng lỗ của ống dẫn hướng ở phần này.

Chiều dài của thân xupáp phụ thuộc vào cách bố trí xupáp, nó thường thay đổi trong phạm vi khá lớn: $l_t = (2,5 \div 3,5) \cdot d_n$.

Đuôi xupáp:

Đuôi xupáp phải có kết cấu để lắp đĩa lò xo xupáp. Thông thường đuôi xupáp có mặt côn (như hình 4.13a) hoặc rãnh vòng (như hình 4.13b) để lắp móng hãm. Kết cấu đơn giản nhất để lắp đĩa lò xo là dùng chốt (như hình 4.13c) nhưng có nhược điểm là tạo ra ứng suất tập trung. Để đảm bảo an toàn, chốt phải được chế tạo bằng vật liệu có sức bền cao.



Hình 4.13. Kết cấu đuôi xupáp

Để tăng khả năng chịu mòn, bề mặt đuôi xu páp ở một số động cơ được tráng lên một lớp thép hợp kim cứng (thép stenlit) hoặc chụp vào phần đuôi một nắp bằng thép hợp kim cứng (như hình 4.13c,d)

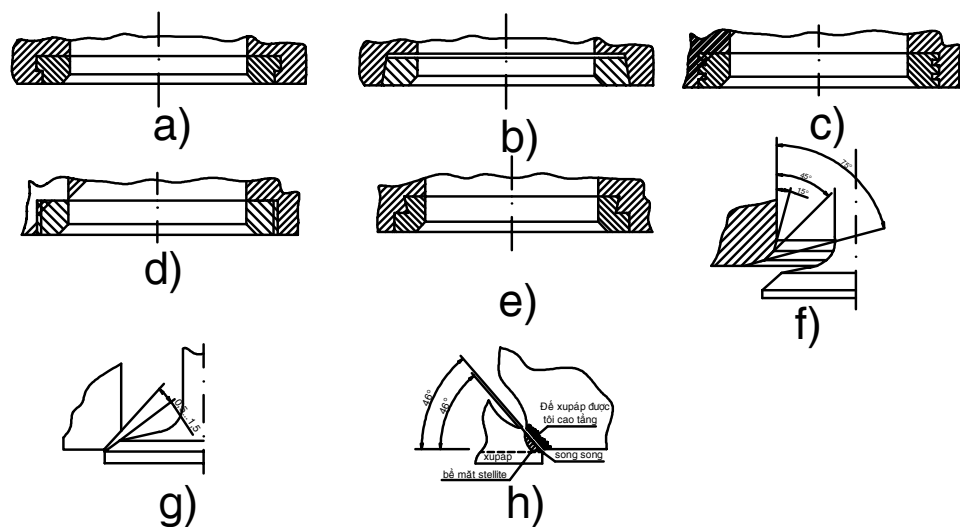
Kết cấu đế xupáp:

Trong cơ cấu phân phối khí xupáp đặt, đường thải và đường nạp bố trí trên thân máy, còn trong cơ cấu phân phối khí xupáp treo, đường thải và đường nạp bố trí trong nắp xilanh. *Để giảm hao mòn cho thân máy và nắp xilanh khi chịu lực va đập của xupáp*, người ta dùng đế xupáp ép vào hống đường thải và đường nạp.

Kết cấu của đế xupáp rất đơn giản, thường chỉ là một vòng hình trụ trên có vát mặt côn để tiếp xúc với mặt côn của nạm xupáp. Một vài loại đế xupáp thường dùng giới thiệu trên hình 4.14.

Mặt ngoài của đế xupáp có thể là mặt trụ trên có tiện rãnh đàn hồi để lắp cho chắc. Có khi mặt ngoài có độ côn nhỏ (khoảng 12°). Loại đế xupáp hình côn này thường không ép sát đáy mà để một khe hở nhỏ hơn 0,04 mm. Trên mặt côn của đế cũng tiện rãnh đàn hồi, sau khi ép vào, kim loại trên thân máy hoặc nắp xylanh sẽ điền kín vào rãnh và giữ chặt lấy đế. Các loại đế giới thiệu trên hình 4.14.a,b,c thường ít gặp. Các loại đế này sau khi ép vào nắp xylanh rồi phải cán để kim loại biến dạng sít vào mép đế. Một số loại đế được lắp ghép bằng ren.

Đế xupáp thường làm bằng thép hợp kim hoặc gang hợp kim(gang trắng). Chiều dày của đế nằm trong khoảng $(0,08 \div 0,15)d_0$. Chiều cao của đế nằm trong khoảng



Hình 4.14. Một số dạng đế xupáp

$(0,18 \div 0,25)d_0$ (d_0 là đường kính họng đé). Đé xupáp bằng thép hợp kim thường ép vào thân máy hoặc nắp xylanh với độ dôi vào khoảng $0,0015 \div 0,0035$ đường kính ngoài của đé.

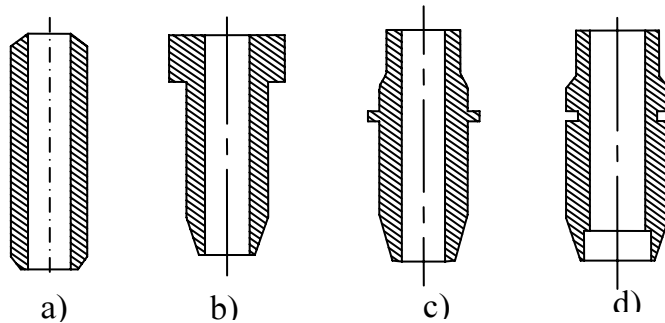
Kết cấu ống dẫn hướng xupáp:

Để dễ sửa chữa và tránh hao mòn cho thân máy hoặc nắp xylanh ở chỗ lắp xupáp, người ta lắp ống dẫn hướng xupáp trên các chi tiết máy này.

-Xupáp đưóc lắp vào ống dẫn hướng theo chế độ lắp lỏng (Thả nạp).

-Bôi trơn ống dẫn hướng và thân xupáp có thể dùng phương pháp bôi trơn cưỡng bức bằng dầu nhờn do bơm dầu cung cấp dưới một áp suất nhất định; bôi trơn bằng cách nhỏ dầu vào ống dẫn hướng hoặc tiện rãnh hứng dầu để bôi trơn bằng dầu vung té.

Để ngăn bớt dầu nhờn, đôi khi phải lắp mũ che dầu ở phần đuôi xupáp. Kết cấu các loại ống dẫn hướng thường dùng giới thiệu trên hình 4.15.



Hình 4.15. Ống dẫn hướng xupáp

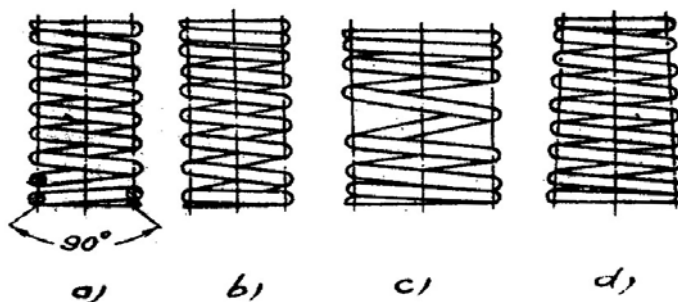
Lò xo xupáp:

-Lò xo xupáp dùng để đóng kín xupáp trên đé xupáp

-Đảm bảo xupáp chuyển động theo đúng quy luật của cam phân phối khí.

**Đảm bảo trong quá trình mở, đóng xupáp không có hiện tượng va đập trên mặt cam.*

Loại lò xo thường dùng nhiều nhất là lò xo xoắn ốc hình trụ. Hai vòng ở hai đầu lò xo quấn sát nhau và mài phẳng để lắp ghép.



Hình 4.16. Các loại lò xo xupáp

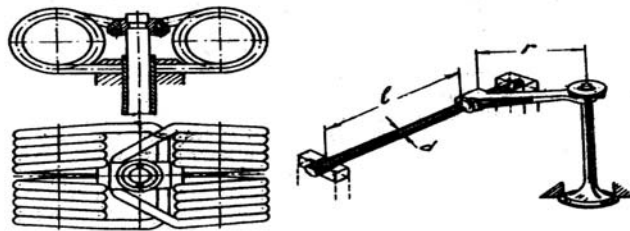
Trong động cơ cường hoá và cao tốc, mỗi xupáp thường lắp 1÷3 lò xo lồng vào nhau.

- Các lò xo này phải có chiều xoắn khác nhau để khi làm việc khỏi kẹt vào nhau.

Dùng nhiều lò xo trên một xupáp có những ưu điểm sau:

Ứng suất xoắn trên từng lò xo nhỏ so với khi chỉ dùng một lò xo. Vì vậy ít khi gãy lò xo.

Tránh được hiện tượng cộng hưởng do các vòng đều có tần số dao động tự do khác nhau. Khi một lò xo bị gãy, động cơ vẫn có thể làm việc an toàn trong một thời gian ngắn vì xupáp không rơi tụt xuống xylanh.



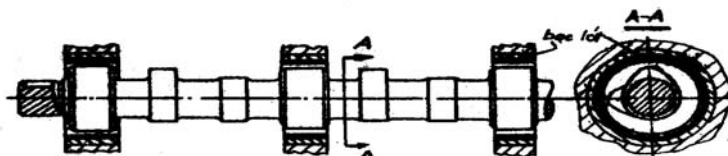
Hình 4.17. Cơ cấu phối khí dùng lò xo chịu xoắn

Để giảm kích thước của cơ cấu phân phối khí, người ta còn thường dùng loại lò xo chịu xoắn hoặc dùng thanh đàn hồi như trên hình 4.17. Khi dùng những kết cấu này, ta có thể giảm chiều dài của thân xupáp.

4.1.5. Kết cấu trục cam

NV: Trục cam dùng để dẫn động xupáp đóng mở theo quy luật.

Trục cam thường bao gồm các phần cam thải, cam nạp và các cổ trục. Ngoài ra trong một số động cơ trên trục cam còn có cam dẫn động bơm xăng, cam dẫn động bơm cao áp và bánh răng dẫn động bơm dầu, bộ chia điện.v.v

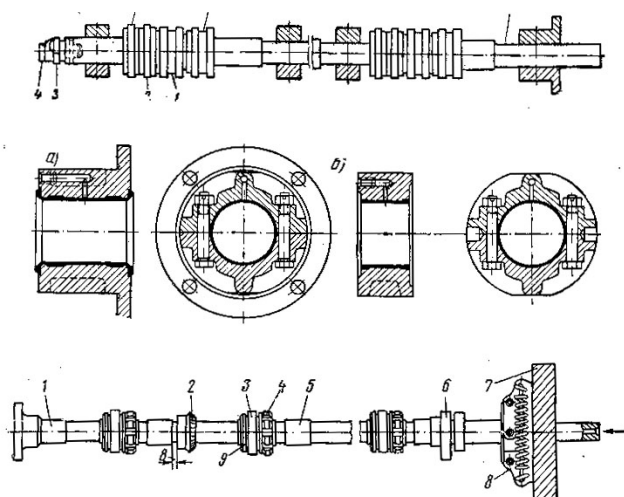


Hình 4.18. Trục cam liên trục

Cam thả và cam nạp:

Trong động cơ ô tô máy kéo trục cam thường không phân đoạn, các cam làm liền trục. Trong các động cơ tĩnh tại và tàu thủy, cam thả và cam nạp thường làm rời từng cái rồi lắp trên trục bằng then hoặc đai ốc. *Hình dạng và vị trí của cam phối khí quyết định bởi thứ tự làm việc, góc độ phân phối khí và số kỳ của động cơ, kích thước XL.* Kích thước của các cam chế tạo liền với trục thường nhỏ hơn đường kính cổ trục vì, loại trục cam này thường lắp theo kiểu đút luôn qua các ổ trục trên thân máy. Ngược lại các cam lắp rời thường có kích thước lớn hơn cổ trục, vì loại trục cam này thường lắp theo kiểu đặt vào các ổ trục (ổ trục làm việc thành hai nửa) ở bên hông thân máy.

Cam rời cần phải lắp chắc trên trục và định vị chính xác. Vì vậy thường dùng cách cố định bằng then, then hoa, vít định vị, bulông..



Hình 4.19. Trục cam và bạc trục cam của động cơ cỡ vừa và lớn

1. Cổ đỡ; 2,4,7. Bánh răng; 3,6. Cam dẫn động xupáp; 5. Trục cam; 8. Mặt bích chặn trục phân phối; 9. Khớp nối.

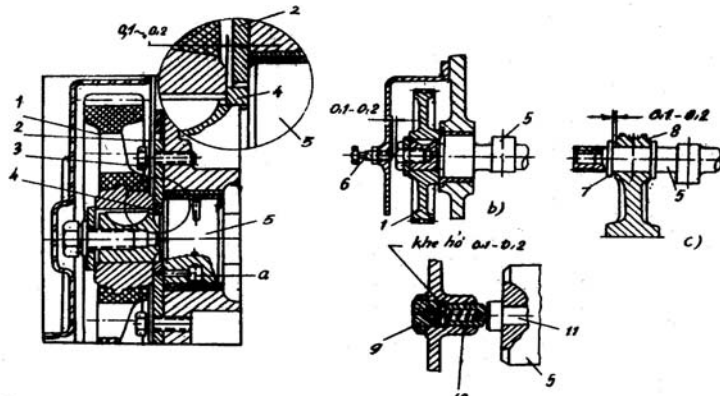
Cổ trục và ổ trục cam:

Trục cam của cơ cấu phân phối khí dẫn động gián tiếp thường lắp trong ổ trục trên thân máy, số cổ trục thường là:

$$Z = \frac{i}{2} + 1 \quad \text{hoặc} \quad Z = i + 1$$

Trong đó: i- Số xy lanh

Ổ chặn dọc trục cam:



Hình 4.20. Các dạng ổ chặn dọc trục cam

1. Bánh răng cam; 2. Bích chắn; 3. Bulông hãm bích; 4. Vòng chắn; 5. Trục cam; 6. Vít điều chỉnh khe hở dọc trục; 7. Vành tựa trên trục cam; 8. Ổ đỡ trục cam; 9. Nút hãm; 10. Nút trượt; 11. Nút tỳ.

- Để giữ cho trục cam không dịch chuyển theo chiều trục (khi trục cam, thân máy hoặc nắp xilanh giãn nở) khiến cho khe hở ăn khớp của bánh răng côn và bánh răng nghiêng dẫn động trục cam thay đổi làm ảnh hưởng đến pha phân phối khí, người ta phải dùng ổ chặn dọc trục.

- Trong trường hợp bánh răng dẫn động trục cam là bánh răng côn hoặc bánh răng nghiêng, ổ chặn phải bố trí ngay phía sau bánh răng dẫn động.
- Trong trường hợp dùng bánh răng thẳng, ổ chặn có thể đặt ở bất kỳ vị trí nào trên trục cam vì trong trường hợp này, trục cam không chịu lực dọc trục và dù trục cam hay thân máy có giãn nở khác nhau cũng không làm ảnh hưởng đến pha phân phối khí như trường hợp dùng bánh răng nghiêng và bánh răng côn.

Cũng giống như ổ chặn dọc trục của trục khuỷu, ổ chặn dọc trục của trục cam cũng lợi dụng các mặt bên của cổ trục cam tỳ lên các bích chắn bằng thép hoặc bằng đồng để khống chế khe hở dọc trục và chịu lực chiều trục.

Ổ chặn của động cơ ô tô máy kéo cũng như các động cơ xăng cỡ nhỏ và trung bình kết cấu thường đơn giản và dễ chế tạo. Loại ổ chặn của động cơ xăng (Hình 4.20a) có thể coi là một kết cấu điển hình của ổ chặn dọc trục cam của loại ô tô máy kéo. Ổ chặn gồm có mặt bích 2 bằng thép cố định trên mặt đầu của thân máy bằng

hai buồng 3. Một mặt của mặt bích 2 tiếp xúc với mặt bên của cổ trục cam 5. Mặt kia cách mặt đầu của ổ bánh răng cam 1 một khe hở khoảng chừng $0,1 \div 0,2\text{mm}$. Trị số khe hở dọc trục này do chiều dày của vòng chắn 4 quyết định. Vòng chắn 4 lắp trên đầu trục cam và bi bánh răng cam ép sát vào mặt bên của cổ trục cam.

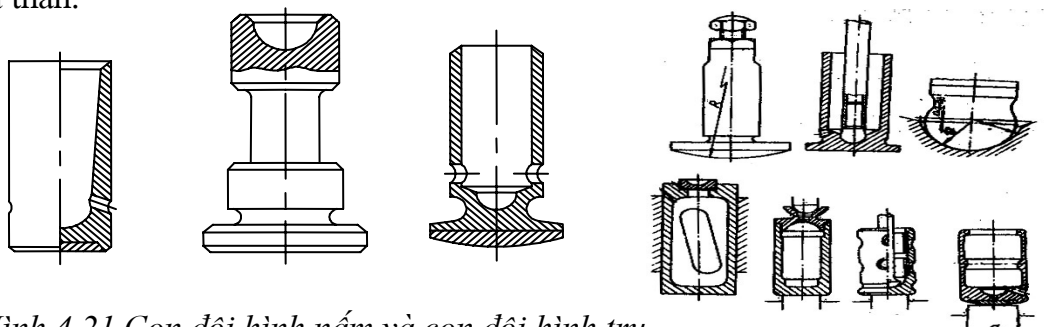
4.1.6. Con đội

Trong phương án dẫn động xupáp theo kiểu gián tiếp, con đội là một chi tiết máy truyền lực trung gian, đồng thời con đội **chịu lực nghiêng do cam phối khí gây ra trong quá trình dẫn động xupáp**, khiến cho xupáp có thể hoàn toàn không chịu lực nghiêng (trong cơ cấu phân phối khí xupáp đặt).

- Kết cấu con đội gồm hai phần: phần dẫn hướng (thân con đội) và phần mặt tiếp xúc với cam phối khí. Thân con đội đều có dạng hình trụ, còn phần mặt tiếp xúc thường có nhiều dạng khác nhau.
- Con đội có thể chia làm ba loại chính con đội hình nắm và hình trụ; con đội con lăn; con đội thủy lực.

Con đội hình nắm và hình trụ: Con đội hình nắm và hình trụ được dùng rất nhiều. Khi dùng loại con đội này, dạng cam phân phối khí phải dùng cam lồi. Đường kính của mặt nắm tiếp xúc với trục cam phải lớn để tránh hiện tượng kẹt.

Loại con đội hình nắm được dùng rất nhiều trong cơ cấu phân phối khí xupáp đặt. Thân con đội thường nhỏ, đặc, vít điều chỉnh khe hở xupáp bắt trên phần đầu của thân.

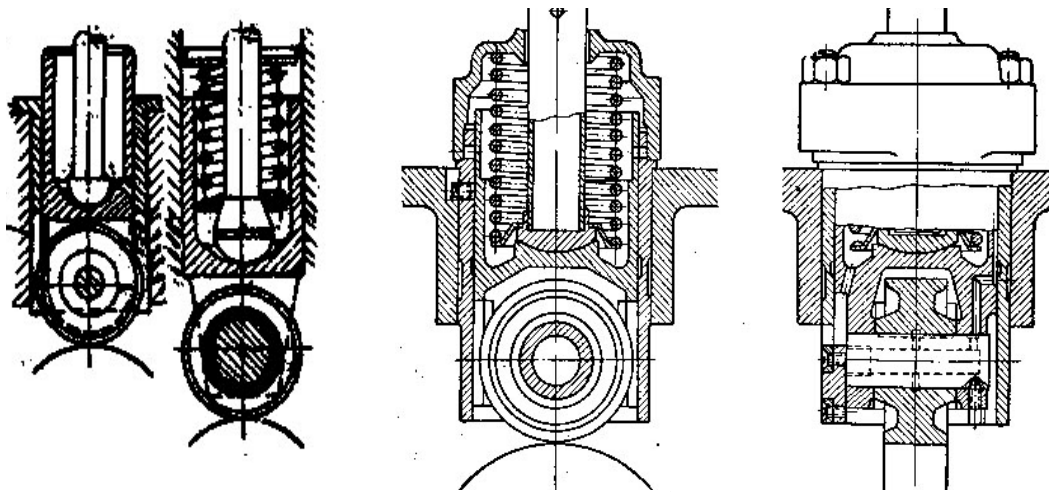


Hình 4.21. Con đội hình nắm và con đội hình trụ

Con đội con lăn:

Con đội con lăn có thể dùng cho tất cả các dạng cam, nhưng thường dùng với dạng cam tiếp tuyến và cam lõm. Do con đội tiếp xúc với mặt cam bằng con lăn nên ma sát giữa con đội và cam là ma sát lăn. Vì vậy, ưu điểm cơ bản của loại con đội

này là ma sát nhỏ và phản ảnh chính xác quy luật chuyển động nâng hạ của cam tiếp tuyến và cam lõm. Nhược điểm của loại con đội này là kết cấu phức tạp.



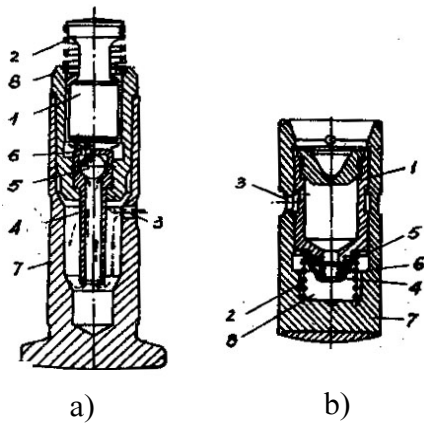
Hình 4.22. Con đội con lăn

Con đội thủy lực:

Để tránh hiện tượng có khe hở nhiệt gây ra tiếng ồn và va đập, trong các xe du lịch cao cấp người ta thường dùng loại con đội thủy lực. Dùng loại con đội sẽ không còn tồn tại khe hở nhiệt. Khi trục cam quay đến vị trí nâng cao con đội, thân con đội 7 và xy lanh 8 được cam đẩy lên. Dầu nhờn chứa trong khoang dưới của piston 1 bị nén lại, bi 5 của van một chiều đóng kín trên đế van của ống 4. Do đó piston 1 bị đẩy lên mở xupáp ra. Do lực của lò xo xupáp tác dụng lên đầu piston 1 nên trong quá trình con đội đi lên dầu trong khoang phía dưới piston 1 bị nén, một phần dầu sẽ rỉ qua khe hở giữa piston và xy lanh 8 ra ngoài. Trong quá trình xupáp đóng, con đội đi xuống, khi xupáp đóng kín trên đế xupáp, con đội đi xuống đến vị trí thấp nhất. Lúc này lỗ dầu 3 trên thân con đội trùng với lỗ dầu trên thân máy. Đồng thời lò xo 2 đẩy piston 1 đi lên cho tới khi đầu piston chạm vào đuôi xupáp. Do đó trong cơ cấu phân phối khí không có khe hở nhiệt, khi piston 1 bị lò xo 2 đẩy lên, trong khoang chứa dầu phía dưới piston có độ chân không. Dầu nhờn đi qua lỗ 3 và ống đế van 4 đẩy bi 5 mở ra bổ sung vào khoang chứa dầu này.

Loại con đội thủy lực dùng trong cơ cấu phân phối khí xupáp treo giới thiệu trên hình 4.23 b có nguyên lý làm việc tương tự.

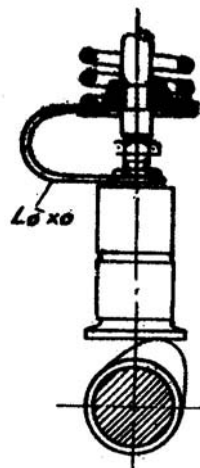
Ưu điểm đặc biệt của con đội thủy lực là có thể tự động thay đổi trị số thời gian tiết diện của cơ cấu phân phối khí. Vì khi tốc độ của động cơ tăng lên, do khả năng rò rỉ dầu bị giảm đi nên xupáp mở sớm hơn so với khi chạy ở tốc độ thấp, điều này rất có lợi đối với quá trình nạp của động cơ.



Hình 4.23. Con đội thủy lực.

1. Thân con đội; 2. Đầu con đội; 3. Lỗ dầu; 4. Đế ống; 5. Bi; 6. Van; 7. Thân con đội; 8. Khoảng dầu

Nhược điểm của con đội thủy lực là : Quá trình làm việc của con đội thủy lực tốt hay xấu phụ thuộc vào chất lượng của dầu nhờn. Vì vậy đối với loại động cơ có sử dụng con đội thủy lực thì dầu nhờn của động cơ phải luôn luôn sạch và độ nhớt phải ổn định, ít thay đổi. Để giảm tiếng va đập của cơ cấu phân phối khí, trong một số động cơ người ta thường dùng lò xo bản chữ U như hình 4.24



Hình 4.24. Cơ cấu phân phối khí dùng lò xo bản chữ U để tránh va đập

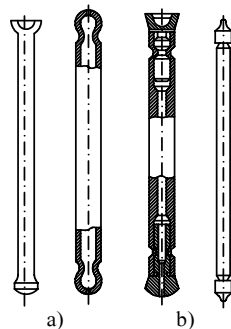
Một đầu lò xo được lắp vào con đội, đầu kia được lắp vào đế xupáp, lò xo bản có nhiệm vụ ép con đội tì sát vào mặt cam. Khi cam đẩy con đội lên, lò xo con đội sẽ làm cho con đội tiếp xúc từ từ với đuôi xupáp nên làm giảm hiện tượng va đập.

Dùng con đội thủy lực còn có một ưu điểm đặc biệt là có thể tự động thay đổi trị số thời gian tiết diện của cơ cấu phân phối khí. Vì khi tốc độ động cơ tăng lên, do khả năng rò rỉ dầu giảm đi, nên xupáp mở sớm hơn khi chạy với tốc độ thấp, điều đó rất có lợi đối với quá trình nạp của động cơ.

4.1.7. Đũa Đẩy

Đũa đẩy dùng trong cơ cấu phân phối khí xupáp treo thường là một thanh dài, đặc hoặc rỗng dùng để truyền lực từ con đội đến đòn bẩy.

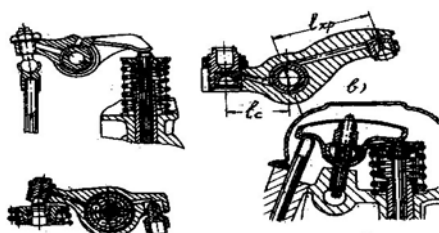
Để giảm nhẹ trọng lượng, đũa đẩy thường làm bằng ống thép rỗng hai đầu hàn gắn với các đầu tiếp xúc hình cầu (đầu tiếp xúc với con đội) hoặc mặt cầu lõm (đầu tiếp xúc với vít điều chỉnh như trên hình 4.25a). Đôi khi cả hai đầu tiếp xúc của đũa đẩy đều là hình cầu như trên hình 4.25b.



Hình 4.25. Các dạng đũa đẩy

4.1.8. Kết cấu đòn bẩy

Đòn bẩy là chi tiết truyền lực trung gian một đầu tiếp xúc với đũa đẩy, một đầu tiếp xúc với đuôi xupáp. Khi trục cam nâng con đội lên, đũa đẩy đẩy một đầu của đòn bẩy đi lên, đầu kia của đòn bẩy nén lò xo xupáp xuống và mở xupáp. Do có đòn bẩy, xupáp mở đóng theo đúng pha phân phối khí.



Hình 4.26. Các loại đòn bẩy

Đầu tiếp xúc với đĩa đẩy thường có vít điều chỉnh. Sau khi điều chỉnh khe hở nhiệt, vít này được hãm chặt bằng đai ốc. Đầu tiếp xúc với đuôi xupáp thường có mặt tiếp xúc hình trụ được tôi cứng. Nhưng cũng có khi dùng vít để khi mòn thay thế được dễ dàng. Mặt ma sát giữa trục và bạc lót ép trên đòn bẩy được bôi trơn bằng dầu nhờn chứa trong phần rỗng của trục. Ngoài ra trên đòn bẩy người ta còn khoan lỗ để dẫn dầu đến bôi trơn mặt tiếp xúc với đuôi xupáp và mặt tiếp xúc của vít điều chỉnh. Chiều dài của hai cánh tay đòn của đòn bẩy thường khác nhau, cánh tay đòn phía bên trục cam l_c thường ngắn hơn phía bên xupáp l_{xp} . Tỷ số truyền:

$$\frac{l_{xp}}{l_c} = 1,2 \div 1,8$$

Sở dĩ làm như vậy là để giảm hành trình của con đội, do đó có thể giảm gia tốc và lực quán tính của cơ cấu phân phối khí.

CHƯƠNG 7

HỆ THỐNG LÀM MÁT

Trong quá trình làm việc của động cơ, khi nhiên liệu cháy trong xilanh của động cơ có một nhiệt lượng lớn tỏa ra, một phần chuyển thành công, phần còn lại tỏa ra ngoài không khí, hoặc các chi tiết tiếp xúc với khí cháy tiếp nhận (xilanh, piston, nắp xilanh, xupap thải, vòi phun ống thải....) mặt khác nhiệt lượng sinh ra do ma sát giữa các bề mặt làm việc của các chi tiết trong động cơ.

Như vậy nếu không làm mát hay làm mát không đủ các chi tiết đó sẽ nóng lên quá nhiệt độ cho phép gây ra các tác hại như: ứng suất nhiệt lớn, sức bền giảm dẫn đến phá hỏng các chi tiết, tăng tổn thất ma sát vì nhiệt độ lớn do đó độ nhớt bị phá huỷ dẫn đến mất tác dụng bôi trơn. Ở nhiệt độ cao ($200\div 300^{\circ}\text{C}$) dầu nhớt sẽ bốc cháy, nhóm piston có thể bị bó kẹt trong xilanh vì giãn nở, hệ số nạp η_v sẽ giảm, ở động cơ xăng dễ cháy cháy kích nổ.

Vì vậy, cần làm mát động cơ bằng không khí hay bằng nước (bằng chất lỏng).

Hệ thống làm mát bằng không khí có cấu tạo đơn giản hơn hệ thống làm mát bằng nước (không cần két nước, bơm nước và ống dẫn nước...) giảm được trọng lượng của động cơ và dễ sử dụng, nhưng nhược điểm là khó điều chỉnh nhiệt độ khi tải trọng của động cơ không thay đổi, hiệu quả làm mát thấp.

Hệ thống làm mát bằng nước được chia ra nhiều kiểu khác nhau như làm mát bằng nước kiểu bốc hơi, kiểu đối lưu tự nhiên, kiểu cưỡng bức, kiểu hở.

Hầu hết các động cơ đốt trong làm mát bằng chất lỏng (như nước, dầu hay nhiên liệu) nhưng chủ yếu làm mát bằng nước, một số động cơ có công suất nhỏ, động cơ 2 kỳ làm mát kiểu không khí. Động cơ ô tô máy kéo hiện nay sử dụng hệ thống làm mát bằng nước tuần hoàn cưỡng bức một vòng kín vì chúng có nhiều ưu điểm như áp suất nước cao, nhiệt độ bốc hơi cao, vì vậy lượng nước bốc hơi chậm, hao nước giảm từ $(6\div 8)$ lần so với kiểu kín.

7.1.HỆ THỐNG LÀM MÁT BẰNG NƯỚC

Hệ thống làm mát bằng nước trong động cơ có đặc điểm là hiệu quả làm mát cao nhưng trong quá trình làm việc đòi hỏi phải bổ sung nước làm mát, vì nước được dùng làm môi chất trung gian tải nhiệt khỏi các chi tiết.

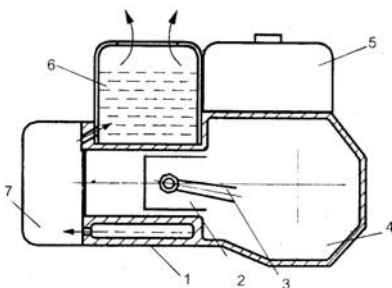
Tùy thuộc vào tính chất lưu động của nước trong hệ thống làm mát, ta có các phương án làm mát sau:

7.1.1 Hệ thống làm mát kiểu bốc hơi

Hệ thống làm mát bằng nước kiểu bốc hơi là loại đơn giản nhất. Hệ thống này không cần bơm, quạt.

Bộ phận chứa nước gồm hai phần: khoang nước bao quanh thành xilanh, khoang nắp xilanh và thùng chứa nước bốc hơi ở phía trên.

Sơ đồ nguyên lý của hệ thống như sau:



Hình 7.1. Hệ thống làm mát bằng nước kiểu bốc hơi

1. Thân máy; 2. Piston; 3. Thanh truyền; 4. Hộp cacte trực khuỷu; 5. Thùng nhiên liệu; 6. Bình bốc hơi 7. Nắp xi lanh.

Khi động cơ làm việc, nước nhận nhiệt của thành buồng cháy sẽ sôi tạo thành bọt nước, nổi lên mặt thoáng của thùng chứa để bốc hơi ra ngoài khí trời. Nước nguội trong thùng chứa có tỷ trọng lớn chìm xuống điền chỗ cho nước nóng đã nổi lên, do đó tạo thành lưu động đối lưu tự nhiên. Căn cứ vào nhiệt lượng của động cơ để thiết kế hệ thống kiểu bốc hơi.

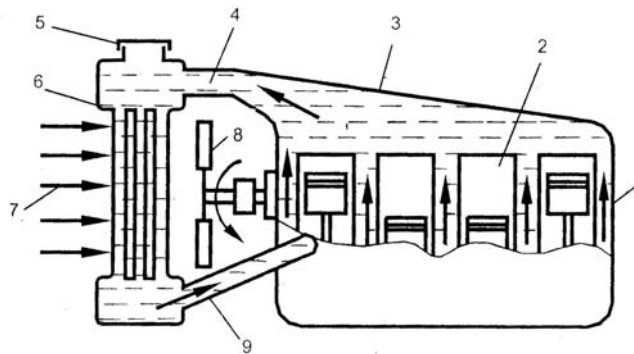
Do làm mát bằng cách bốc hơi nước, mức nước trong thùng chứa sẽ giảm nhanh, cần phải bổ sung nước thường xuyên và kịp thời. Vì vậy kiểu làm mát này không thích hợp cho các động cơ dùng trên phương tiện vận tải mà thường cho các động cơ đốt trong kiểu xilanh nằm ngang trên các máy nông nghiệp cỡ nhỏ.

7.1.2.Hệ thống làm mát bằng nước đối lưu tự nhiên

Trong hệ thống làm mát kiểu đối lưu tự nhiên, nước lưu động tuần hoàn nhờ chênh lệch áp lực giữa hai cột nước nóng và lạnh.

Trong hệ thống làm mát đối lưu tự nhiên, nước lưu động tuần hoàn nhờ chênh lệch áp lực của hai cột nước nóng và nước nguội, mà không cần bơm. Cột nước nóng trong

động cơ và cột nước nguội trong thùng chứa hoặc trong két nước. Nước nhận nhiệt của xilanh trong thân máy 1 (trên hình 7.2), khối lượng riêng ρ giảm nên nước nổi lên trên. Trong khoang của nắp xi lanh 3, nước tiếp tục nhận nhiệt của các chi tiết bao quanh buồng cháy, nhiệt độ tiếp tục tăng và ρ tiếp tục giảm, nước tiếp tục nổi lên theo đường dẫn ra khoang phía trên của két làm mát 6. Quạt gió 8 được dẫn động bằng puli từ trục khuỷu động cơ hút không khí qua két. Do đó, nước trong két được làm mát ρ giảm nên nước sẽ chìm xuống khoang dưới của két và từ đây đi vào thân máy, thực hiện một vòng tuần hoàn.



Hình 7.2. Hệ thống làm mát bằng nước đối lưu tự nhiên.

1. Thân máy; 2. Xilanh; 3. Nắp xi lanh; 4. Đường nước ra két; 5. Nắp đổ rót nước; 6. Két nước; 7. Không khí làm mát; 8. Quạt gió; 9. Đường nước làm mát vào động cơ

Độ chênh áp lực được tính theo công thức :

$$\Delta p = \rho \cdot g \cdot h \cdot \alpha \cdot \Delta t \quad [\text{N/m}^2]$$

ρ : khối lượng riêng của nước [kg/m^3]; g : gia tốc trọng trường [m/s^2]; h : hiệu chiều cao trung bình của hai cột nước nóng và nguội [m]; α : hệ số giãn nở của nước ($\alpha = 18 \cdot 10^{-5} \text{ m}^3/\text{m}^3\text{C}$); Δt : độ chênh nhiệt độ của hai cột nước nóng và nguội.

Từ công thức trên để có hiệu quả làm mát thì vận tốc của nước phải đủ lớn, nhưng vận tốc của nước lại phụ thuộc vào Δp mà Δp tỉ lệ bậc nhất với độ cao h .

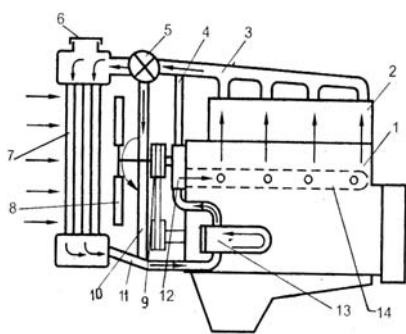
Trên thực tế, Δp có giá trị bé vì chiều cao h bị hạn chế bởi kích thước bố trí chung. Hệ thống làm mát bằng nước kiểu đối lưu tự nhiên có ưu điểm là chế độ làm mát phù hợp với chế độ tải của động cơ. Khi mới khởi động do Δt bé nên Δp bé. Vì vậy, nước lưu động chậm, động cơ chóng đạt đến giá trị nhiệt độ ở chế độ làm việc. Sau đó phụ tải tăng thì Δt tăng theo và vận tốc nước cũng tăng lên. Tuy nhiên, hệ thống có nhược điểm là vận tốc nước lưu động bé vào khoảng $V = 0,12 \div 0,19 \text{ m/s}$.

Điều đó dẫn đến hiệu quả làm mát kém. Do tốc độ nước bé mà muốn đảm bảo lưu lượng nước làm mát thì phải tăng tiết diện lưu thông của nước trong động cơ và hệ thống làm mát nặng nề công kênh. Do vậy, hệ thống làm mát kiểu đối lưu tự nhiên không thích hợp cho động cơ ô tô máy kéo, mà dùng trên động cơ tĩnh tại.

7.1.3. Hệ thống làm mát bằng nước tuần hoàn cưỡng bức

Hệ thống làm mát tuần hoàn cưỡng bức để khắc phục nhược điểm trong hệ thống làm mát kiểu đối lưu. Trong hệ thống này, nước lưu động không phải do hiện tượng đối lưu tự nhiên mà do sức đẩy của cột nước do bơm nước tạo ra. Tùy theo số vòng tuần hoàn và kiểu tuần hoàn ta có các loại hệ thống làm mát như: hệ thống làm mát cưỡng bức một vòng kín, kiểu cưỡng bức một vòng hở, kiểu cưỡng bức hai hai vòng tuần hoàn. Mỗi kiểu làm mát có nguyên lý làm việc, ưu nhược điểm, phạm vi sử dụng cũng khác nhau. Ta lần lượt tìm hiểu đặc điểm của từng kiểu làm mát trên.

7.1.3.1. Hệ thống làm mát cưỡng bức tuần hoàn kín một vòng



Hình 7.3. Hệ thống làm mát cưỡng bức tuần hoàn kín một vòng

1. Thân máy; 2. Nắp xi lanh; 3. Đường nước ra khỏi động cơ; 4 ống dẫn bột nước; 5. Van hằng nhiệt; 6. Nắp rót nước; 7. Két làm mát; 8. Quạt gió; 9. Puly; 10. Ống nước nối tắt vào bơm; 11. Đường nước vào động cơ; 12. Bơm nước; 13. Két làm mát dầu; 14. Ống phân phối nước

Trên hình (7.3) giới thiệu hệ thống làm mát tuần hoàn cưỡng bức của động cơ ô tô máy kéo một hàng xi lanh ở đây nước tuần hoàn nhờ bơm li tâm 12, qua ống phân phối nước 14 phân phối vào các khoang chứa của các xi lanh. Nước làm mát có nhiệt độ thấp được bơm 12 hút từ bình chứa phía dưới của két 7 qua đường ống 10 rồi qua két 13 để làm mát dầu sau đó vào động cơ. Để phân phối nước làm mát đều cho mỗi xi lanh, nước sau khi bơm vào thân máy 1 chảy qua ống phân phối 14 đúc sẵn trong thân máy. Sau khi làm mát xi lanh, nước lên làm mát nắp máy rồi theo đường ống 3 ra khỏi động cơ với nhiệt độ cao đến van hằng nhiệt 5. Khi van hằng nhiệt mở, nước qua van vào bình chứa phía trên của két nước. Tiếp theo nước từ bình phía trên đi qua các ống mỏng có gắn các cánh tản nhiệt. Tại đây, nước được làm mát bởi dòng không khí qua két do quạt 8 tạo ra. Quạt được dẫn động bằng puly

từ trực khuỷu của động cơ. Tại bình chứa phía dưới của két làm mát, nước có nhiệt độ thấp lại được bơm hút vào động cơ thực hiện một chu trình làm mát tuần hoàn.

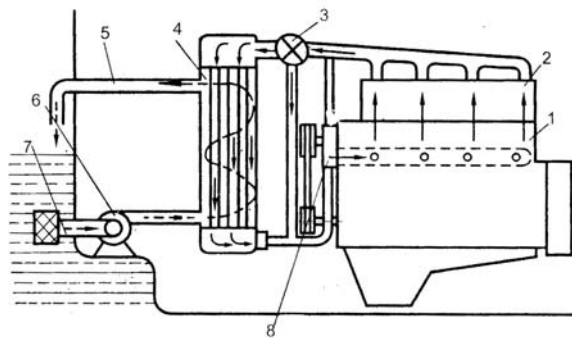
Hệ thống làm mát cưỡng bức một vòng kín, nước sau khi qua két làm mát lại trở về động cơ do đó đỡ phải bổ sung nước, tận dụng được trở lại nguồn nước để làm mát tiếp động cơ.

Ưu điểm này rất thuận lợi đối với các loại xe đường dài, nhất là ở những vùng hiếm nguồn nước. Ngày nay hệ thống làm mát kiểu cưỡng bức một vòng kín được dùng rất phổ biến trên động cơ ô tô máy kéo và động cơ tĩnh tại như động cơ kamaz-740, động cơ zil-130, động cơ AMZ-236v.v...

Trong động cơ tàu thủy, có thể dùng hai kiểu tuần hoàn làm mát: hệ thống làm mát kiểu một vòng tuần hoàn hở và hệ thống làm mát cưỡng bức kiểu hai vòng.

7.1.3.2. Hệ thống làm mát cưỡng bức tuần hoàn hai vòng

Trong hệ thống này (hình. 7.4), nước được làm mát tại két nước 4 không phải bằng dòng không khí do quạt gió tạo ra mà bằng nước có nhiệt độ thấp hơn, như nước sông biển. Vòng thứ nhất làm mát động cơ như đã xét ở hệ thống cưỡng bức một vòng còn gọi là nước vòng kín. Vòng thứ hai với nước sông hay nước biển được bơm 6 chuyển đến két làm mát để làm mát nước vòng kín, sau đó lại thải ra sông, ra biển nên gọi là vòng hở. Hệ thống làm mát hai vòng được dùng phổ biến cho động cơ tàu thủy.



Hình 7.4. Hệ thống làm mát cưỡng bức kiểu hai vòng tuần hoàn.

1. Thân máy; 2. Nắp xilanh; 3. Van hằng nhiệt; 4. Két làm mát; 5. Đường nước ra vòng hở; 6. Bơm vòng hở; 7. Đường nước vào vòng hở; 8. Bơm nước vòng kín.

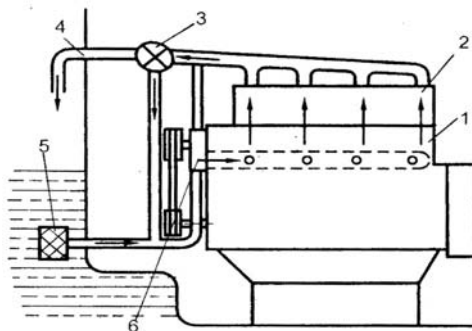
Hệ thống này làm việc như sau: nước ngọt làm mát động cơ đi theo chu trình kín, bơm nước (8) đến động cơ đến làm mát thân máy và nắp xi lanh đến két làm

mát nước ngọt (4). Nước ngọt trong hệ thống kín được làm mát bởi nước ngoài tàu bơm vào do bơm (6) qua lưới lọc, qua các bình làm mát dầu, qua két làm mát (4) làm mát nước ngọt rồi theo đường ống(5) đổ ra ngoài tàu.

Khi động cơ mới khởi động, nhiệt độ của nước trong hệ thống tuần hoàn kín còn thấp, van hằng nhiệt (3) đóng đường nước đi qua két làm mát nước ngọt. Vì vậy, nước làm mát ở vòng làm mát ngoài, nước được hút từ bơm (6) qua két làm mát (4) theo đường ống (5) rơi ra ngoài. Van hằng nhiệt (3) có thể đặt trên mạch nước ngọt để khi nhiệt độ nước ngọt làm mát thấp, nó sẽ đóng đường nước đi vào két làm mát (4). Lúc này nước ngọt có nhiệt độ thấp sau khi làm mát động cơ qua van hằng nhiệt (3) rồi theo đường ống đi vào bơm nước ngọt (8) để bơm trở lại động cơ.

7.1.3.2.Hệ thống làm mát một vòng hở :

Hệ thống làm mát kiểu một vòng hở bản chất không khác nhiều so với hệ thống làm mát cưỡng bức vòng kín. Trong hệ thống này (hình: 7.5) nước làm mát là nước sông, nước biển, được bơm 6 hút vào làm mát động cơ sau đó theo đường nước 4 đổ ra sông, biển. Ưu điểm cơ bản của hệ thống này là đơn giản.



Hình 7.5.Hệ thống làm mát một vòng hở.

1.Thân máy; 2. Nắp máy; 3.Van hằng nhiệt; 4.Đường nước; 5.Lọc lưới; 6. Bơm nước.

Tuy nhiên ở một số kiểu động cơ nước làm mát đạt được 100°C hoặc cao hơn. Khi ở nhiệt độ cao nước sẽ bốc hơi. Hơi nước có thể tạo thành ngay trong áo nước làm mát (kiểu bốc hơi bên trong) hoặc hơi nước bị tạo ra trong một thiết bị riêng (kiểu bốc hơi bên ngoài). Do đó cần phải có một hệ thống làm mát cho động cơ, hệ thống này được giới thiệu sau đây.

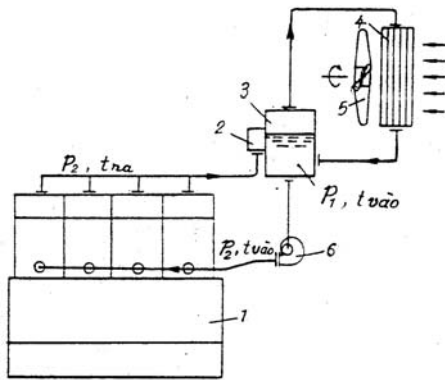
7.2.HỆ THỐNG LÀM MÁT Ở NHIỆT ĐỘ CAO

Hệ thống làm mát ở nhiệt độ cao được trình bày ở đây bao gồm hai hệ thống làm mát chính là hệ thống làm mát cưỡng bức nhiệt độ cao kiểu bốc hơi bên ngoài

và hệ thống làm mát cưỡng bức nhiệt độ cao có lợi dụng nhiệt hơi nước và nhiệt của khí thải. Do vậy, để tìm hiểu đặc điểm, nguyên lý làm việc của hệ thống làm mát ở nhiệt độ cao, ta tìm hiểu đặc điểm của hai hệ thống trên.

7.2.1. Hệ thống làm mát cưỡng bức nhiệt độ cao kiểu bốc hơi bên ngoài

Trong hệ thống này có hai vùng áp suất riêng khác nhau (trên hình 7.6). Vùng thứ nhất có áp suất p_1 truyền từ bộ tách hơi 3 qua bộ ngưng tụ 4 đến bơm tuần hoàn 6. Quạt gió 5 dùng để quạt mát bộ ngưng tụ 4. Vùng thứ hai có áp suất $p_2 > p_1$ truyền từ bơm tuần hoàn qua động cơ đến bơm tiết lưu 2 của bình tách hơi 3, độ chênh áp suất $\Delta p = p_2 - p_1$ được điều chỉnh bởi bơm tiết lưu 2. Nước trong vùng có áp suất cao p_2 không sôi mà chỉ nóng lên (từ nhiệt độ $t_{vào}$ đến t_{ra}). Áp suất p_2 tương ứng với nhiệt độ sôi $t_2 > t_{ra}$ nên nước chỉ sôi ở bộ tách hơi có áp suất $p_1 < p_2$.



Hình 7.6 Sơ đồ hệ thống làm mát cưỡng bức nhiệt độ cao kiểu bốc hơi bên ngoài.

1. Động cơ; 2. Van tiết lưu; 3. Bộ tách hơi; 4. Bộ ngưng tụ hơi nước. Quạt gió; 6. Bơm nước.

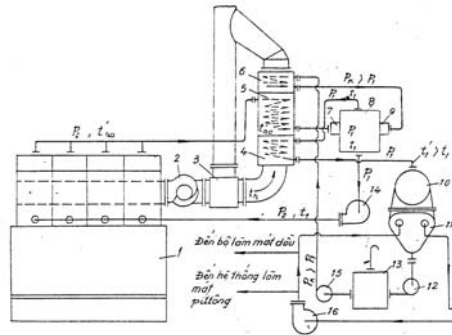
7.2.2. Hệ thống làm mát cưỡng bức nhiệt độ cao có lợi dụng nhiệt của hơi nước và nhiệt của khí thải

Hệ thống làm mát này có hai vòng tuần hoàn quá trình hoạt động như sau:

Vòng 1: bộ tách hơi 8 đến bơm tuần hoàn 14 đến động cơ diesel 1 bộ tăng nhiệt trước của nước tuần hoàn 5 đến bơm tiết lưu 7 bộ tách hơi 8. Nước tuần hoàn trong hệ thống tuần hoàn làm mát kín nhờ bơm 11, bơm lấy nước từ bộ tách hơi với áp suất p_1 đưa vào động cơ với áp suất p_2 . Từ động cơ nước lưu động ra với áp suất p_2 và nhiệt độ t_{ra} rồi vào bộ tăng nhiệt 5, ở đây nhiệt độ nâng lên $t'_{ra} > t_{ra}$.

Nhưng do áp suất của nước p_2 tương ứng với nhiệt độ sôi $t_2 > t'_{ra} > t_{ra}$ nên nước không sôi trong động cơ diesel và cả trong bộ tăng nhiệt. Nước chỉ sôi ở bộ tách hơi sau khi qua bơm tiết lưu, tại đây áp suất giảm từ p_2 xuống p_1 với nhiệt độ t_1 .

Vòng 2: Hơi từ bộ tách hơi 8 qua bộ tăng nhiệt 4, sau đó vào bộ tuốcbin 10 rồi vào bộ ngưng tụ 11. Nước làm mát do hơi nước ngưng tụ trong bộ phận ngưng tụ 11 được bơm 12 bơm vào buồng chứa 13 rồi qua bơm 15 để bơm và bộ tăng nhiệt 6. Sau đó qua van điều tiết tự động 9 mà vào bộ tách hơi. Nước làm mát của vòng tuần hoàn ngoài lưu động qua bình làm mát dầu, đi làm mát đỉnh và qua bộ ngưng tụ 11 đều do bơm 16 của hệ thống bơm cấp vào mạch hở để piston làm mát nước trong mạch kín.



Hình 7.7. Sơ đồ hệ thống làm mát nhiệt độ cao có lợi dụng nhiệt của hơi nước và nhiệt của khí thải.

1. Động cơ; 2. Tuốc bin tăng áp ; 3. Đường thải; 4. Bộ tăng nhiệt cho hơi nước; 5. Bộ tăng nhiệt cho nước ra; 6. Bộ tăng nhiệt cho nước trước khi vào bộ tách hơi; 7,9. Van tiết lưu; 8. Bộ tách hơi; 10. Tuốc bin hơi; 11. Bộ ngưng tụ; 12,14,15,16. Bơm nước; 13. Thùng chứa nước.

Nâng cao nhiệt độ nước làm mát không những áp dụng ở động cơ diesel tàu thủy và động cơ tĩnh tại mà còn ứng dụng trong cả động cơ diesel và xăng dùng trên ô tô.

Ưu điểm của hệ thống làm mát ở nhiệt độ cao là :

Có thể nâng cao hiệu suất làm việc của động cơ lên $6 \div 7\%$, dùng hệ thống làm mát ở nhiệt độ cao thì hiệu suất có thể đạt $0,46 \div 0,47$ trong khi đó nếu dùng hệ thống làm mát thông thường chỉ đạt $0,40 \div 0,42$.

Giảm được lượng tiêu hao nước và không khí làm mát, do đó có thể rút gọn kích thước bộ tản nhiệt .

Đốt cháy được nhiều lưu huỳnh trong nhiên liệu nặng. Nhưng hệ thống làm mát này cũng có những nhược điểm mà cơ bản là nhiệt độ của các chi tiết máy cao. Do đó cần đảm bảo khe hở công tác của các chi tiết cũng như cần phải dùng loại dầu bôi trơn cho động cơ có tính chịu nhiệt tốt hơn. Ngoài ra đối với động cơ xăng còn phải chú ý đến hiện tượng kích nổ. Khi tăng áp suất để nâng nhiệt độ của nước làm

mát trong hệ thống, cần phải đảm bảo các mối nối đường ống, các khe hở của bơm phải kín hơn, bộ tản nhiệt phải chắc chắn hơn.

7.3.KẾT CẤU CÁC BỘ PHẬN CHÍNH CỦA HỆ THỐNG LÀM MÁT BẰNG NƯỚC

Trong hệ thống làm mát bằng chất lỏng thì sự tuần hoàn của chất lỏng được thực hiện một cách cưỡng bức dưới tác dụng của bơm nước bơm vào áo làm mát, nước bị hâm nóng và qua đường nước ở nắp máy trở về két nước. Quạt gió có tác dụng làm nguội nước được nhanh chóng.

7.3.1. Kết cấu két làm mát

Két làm mát có tác dụng để chứa nước truyền nhiệt từ nước ra không khí để hạ nhiệt độ của nước và cung cấp nước nguội cho động cơ khi làm việc. Vì vậy yêu cầu két nước phải hấp thụ và toả nhiệt nhanh. Để đảm bảo yêu cầu đó thì bộ phận tản nhiệt của két nước thường được làm bằng đồng thau vì vật liệu này có hệ số toả nhiệt cao. Kích thước bên ngoài và hình dáng của két làm mát phụ thuộc vào bố trí chung, chiều cao của động cơ, chiều cao của mui xe, kết cấu của bộ tản nhiệt... nhưng tốt nhất là bề mặt đón gió của két làm mát nên có dạng hình vuông để cho tỷ lệ giữa diện tích chắn gió của quạt đặt sau két làm mát và diện tích đón gió của két tiến gần đến một. Trên thực tế tỷ lệ đó chỉ chiếm 75 ÷ 80%.

Két làm mát được phân làm hai loại : két làm mát "nước- nước" và két làm mát kiểu "nước - không khí" .

Két làm mát kiểu " nước-nước ": được dùng trên động cơ có hai vòng tuần hoàn nước làm mát như đã nói trên trong đó nước ngọt đi trong ống, cấu tạo của két nước này cũng tương tự két làm mát dầu nhờn bằng nước.

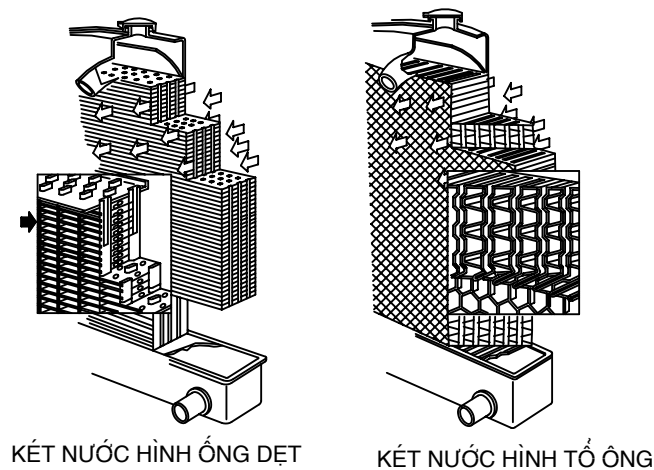
Két làm mát kiểu " nước- không khí": thường dùng trên các loại ô tô máy kéo bao gồm ba phần, ngăn trên chứa nước nóng từ động cơ ra, ngăn dưới chứa nước nguội để vào làm mát động cơ, nối giữa ngăn trên và ngăn dưới là giàn ống truyền nhiệt. Giàn ống truyền nhiệt là bộ phận quan trọng nhất của két làm mát.

Kích thước bên ngoài và hình dáng của két làm mát phụ thuộc vào bố trí chiều cao của động cơ, chiều cao của mui xe, kết cấu của bộ tản nhiệt...Nhưng tốt nhất là bề mặt đón gió của két làm mát nên có dạng hình vuông để cho tỷ lệ giữa

diện tích chắn gió sau kết làm mát và diện tích đón gió của kết tiến gần đến một. Trên thực tế, tỷ lệ đó chiếm 75 - 80%.

Đánh giá chất lượng kết làm mát bằng hiệu quả làm mát cao tức hệ số truyền nhiệt của bộ phận tản nhiệt lớn, công suất tiêu tốn ít để dẫn động bơm nước, quạt gió. Cả hai chỉ tiêu đó đều phụ thuộc vào 3 yếu tố sau:

- Khả năng dẫn nhiệt của vật liệu làm kết tản nhiệt.
- Khả năng truyền nhiệt đối lưu của kết.
- Kết cấu của kết.



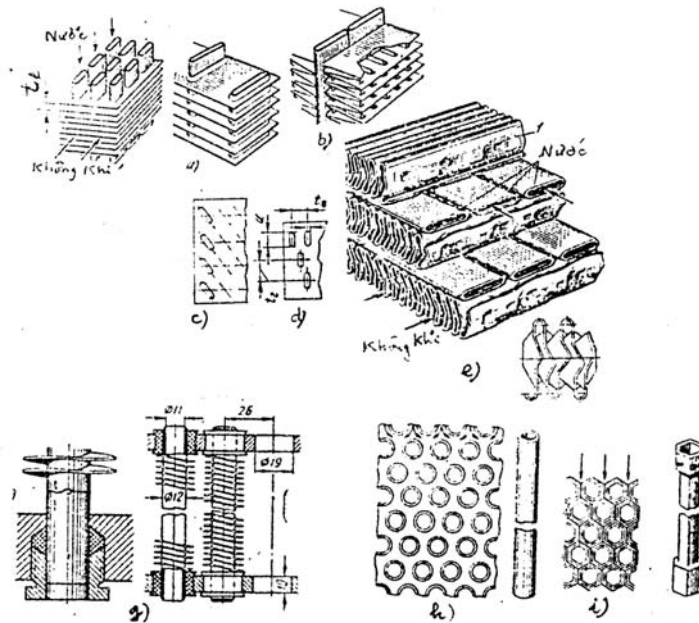
Hình 7.8. Kết cấu kết nước

Để giải quyết vấn đề thứ nhất, người ta dùng vật liệu chế tạo ống và lá tản nhiệt có hệ số dẫn nhiệt cao như: đồng, nhôm.

Vấn đề thứ hai được thực hiện bằng cách tăng tốc độ lưu động của môi chất thải nhiệt (nước) và môi chất thu nhiệt (không khí) để tăng tốc độ lưu động của môi chất thu nhiệt (không khí) để tăng hệ số truyền nhiệt đối lưu của chúng.

Tuy nhiên, tăng tốc độ lưu động đòi hỏi phải tăng công suất tiêu hao cho dẫn động bơm nước và quạt gió.

Vấn đề thứ ba bao gồm việc chọn hình dáng và kích thước của ống và lá tản nhiệt, và cách bố trí ống trên kết.



Hình 7.9. Kết cấu bộ phận tản nhiệt của két làm mát kiểu "nước không khí"

Thông thường két làm mát được làm bằng các ống dẹt, cắm sau trong các lá tản nhiệt bằng đồng thau (hình 7.9a). Ống nước dẹt làm bằng đồng có chiều dày thành ống là (0,13 - 0,20)mm và kích thước tiết diện ngang của ống là $(13 - 20) \times (2 - 4)$ mm. Còn các lá tản nhiệt có chiều dày khoảng (0,08 - 0,12)mm.

Các ống được bố trí theo kiểu song song (hình 7.9a) hoặc theo kiểu so le (hình 6.9.d). Loại so le dùng phổ biến nhất vì hiệu quả truyền nhiệt của nó tốt hơn loại song song. Trong một số trường hợp, để tăng hiệu quả truyền nhiệt (tăng không đáng kể), người ta đặt ống chéo đi một góc nào đó (hình 7.9c).

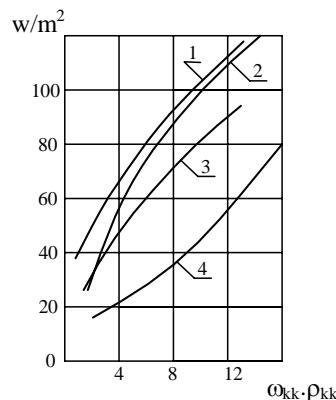
Để tạo xoáy cho dòng không khí nhằm tăng hiệu quả truyền nhiệt, người ta còn dùng ống dẹt hàn với lá tản nhiệt gấp khúc (hình 7.9b), trên lá dập rãnh thủng, hoặc dùng ống dẹt hàn với lá tản nhiệt hình sóng (hình 6.9e) và trên phần sóng của lá đó được dập lõm (chỗ có số 1). Hai loại này có hệ số truyền nhiệt khá cao, nên cũng được ứng dụng rộng rãi trên động cơ ô tô. Trên một số máy kéo và tải nặng người ta còn dùng ống tròn có gân tản nhiệt hình xoắn ốc (hình 7.9g). Loại này có ưu điểm là thay thế do hỏng hóc của từng ống rất đơn giản vì các ống không phải hàn vào ngăn trên và ngăn nước dưới như các kiểu ống dẹt mà ghép và làm kín bằng các đệm cao su chịu nhiệt.

Các kiểu bộ phận tản nhiệt nêu trên đây dùng lá tản nhiệt hoặc gân tản nhiệt thì ống tản nhiệt đều là ống nước.

Trên một số rất ít động cơ máy kéo người ta còn dùng bộ phận tản nhiệt ống không khí hình tròn hoặc hình lục lăng, mang tên kết nước hình "tổ ong" (hình 6.9h,i). Loại này ít dùng vì hệ số truyền nhiệt kém.

Muốn nâng cao hiệu quả truyền nhiệt của kết làm mát thì phải giảm bước của lá tản nhiệt, bước của ống cả theo chiều ngang (chiều đón gió) và cả chiều sâu (chiều gió) cũng như tăng chiều sâu của kết (tức là tăng số dãy ống theo chiều sâu). Nhưng tăng chiều sâu nhiều cũng không có hiệu quả lớn vì rằng khi hệ số truyền nhiệt của dãy ống đã ổn định thì nếu tăng chiều sâu lên 50%, khả năng tản nhiệt của kết tăng 15%, còn nếu tăng chiều sâu lên 100% thì khả năng tản nhiệt cũng chỉ tăng thêm 20%. Cần chú ý rằng các biện pháp nâng cao hiệu quả trên đây đều kéo theo sự gia tăng sức cản khí động của kết. Thông thường kết nước dùng trên ô tô sức cản khí động của không khí qua kết không vượt quá 300N/m^2 .

Đánh giá kết cấu kết làm mát dùng trên ô tô máy kéo bằng hệ số hiệu quả và hệ số thu gọn như sau:



Hình 7.10. Quan hệ của hệ số truyền nhiệt K với tốc độ khối của không khí ($\omega_{kk} \cdot \rho_{kk}$) của các loại kết làm mát khi tốc độ của nước là $0,4\text{m/s}$.

1. Các ống dẫn nước bố trí chéo với hướng gió một góc 45° .
2. Các ống dẫn nước bố trí so le
3. Các ống dẫn nước bố trí song song
4. Loại kết nước tổ ong

$$\text{Hệ số hiệu quả } \eta = \frac{F_{lm}}{N_e} \text{ (m}^2/\text{W)}$$

$$\text{Hệ số thu gọn } \varphi = \frac{F_{im}}{V_k} \quad (1/m)$$

Giá trị của η và φ nằm trong khoảng sau:

$$\eta = (0,14 \div 0,20) \cdot 10^{-3} \text{m}^2/\text{W} : \text{đối với ô tô du lịch}$$

$$\eta = (0,20 \div 0,41) \cdot 10^{-3} \text{m}^2/\text{W} : \text{đối với ô tô tải}$$

$\varphi = 900 \div 1100 \text{ (1/m)}$: trị số lớn nhất đối với ô tô du lịch, trị số nhỏ đối với ô tô tải; F_{im} : diện tích tản nhiệt của bộ phận tản nhiệt (m^2); N_c : công suất có ích, danh nghĩa của động cơ (W); V_k : thể tích tản nhiệt của bộ phận tản nhiệt (m^3)

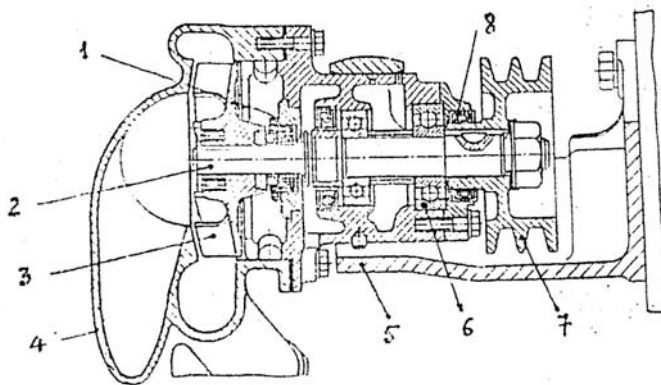
7.3.2. Kết cấu của bơm nước

Bơm nước có tác dụng tạo ra một áp lực để tăng tốc độ lưu thông của nước làm mát. Bơm có nhiệm vụ cung cấp nước cho hệ thống làm mát với lưu lượng và áp suất nhất định. Thường với tần số tuần hoàn khoảng (7 ÷ 12) lần /phút. Các loại bơm dùng trong hệ thống làm mát động cơ bao gồm: bơm ly tâm, bơm piston, bơm bánh răng, bơm guồng...được lần lượt giới thiệu ở phần sau.

7.3.2.1. Bơm ly tâm

Bơm ly tâm được dùng phổ biến trong hệ thống làm mát các loại động cơ.

Làm việc là lợi dụng lực ly tâm của nước nằm giữa các cánh để dồn nước từ trong ra ngoài rồi đi làm mát.



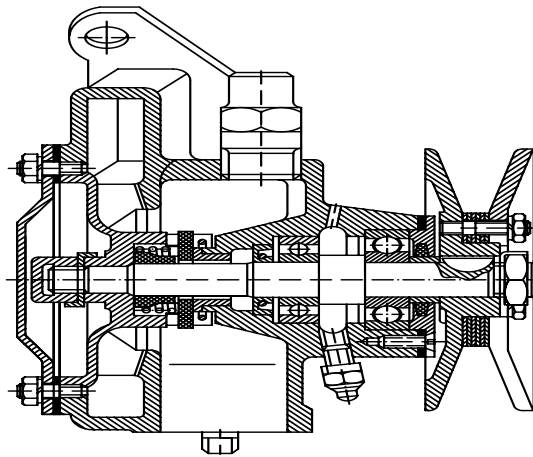
Hình 7.11. Bơm nước
kiểu ly tâm

1,8. Phốt; 2. Trục bơm; 3. Cánh bơm; 4. Nắp bơm; 5. Thân bơm; 6. Ổ bi cầu; 7. Puli

Trên hình 7.11. giới thiệu kết cấu một loại bơm nước ly tâm dùng trên ô tô lắp ở mặt đầu của thân máy và dẫn động quay bơm nước bằng đai truyền nhờ puli 7. Nắp bơm 4 và thân bơm 5 được chế tạo bằng gang, cánh bơm 3 thường được chế tạo bằng đồng hoặc chất dẻo. Để giảm kích thước bơm tỷ số truyền giữa trục bơm nước 2 và trục khuỷu thường chọn gần bằng 1 (đối với động cơ cao tốc) và 1,6 (đối với động cơ tốc độ thấp). Nước ở chỗ vào cách có áp suất: 0,02 - 0,04 Mpa và tốc độ

1,0m/s. Cột áp do bơm tạo ra khoảng 0,05 - 0,15 Mpa và tốc độ nước trên đường ống dẫn vào bơm không vượt quá 2,5 - 3m/s. Công suất tiêu hao để dẫn động bơm chiếm khoảng 0,5-1,0% công suất có ích của động cơ tức là $(0,005 - 0,01)N_e$. Trục bơm được đặt trên hai ổ bi cầu 6, để bao kín dầu mỡ bôi trơn ổ bi dùng các phốt 8 và bao kín bằng phốt 1.

Bơm ly tâm có đặc tính cấp nước đồng đều, kích thước và khối lượng nhỏ, không ồn và hiệu suất cao. Tuy nhiên nhược điểm của bơm ly tâm là không tạo ra được vùng áp thấp đủ khi hút nước (không quá $(2,94 \div 4,9) \cdot 10^4 \text{ N/m}^2$), do đó không có năng lực tự hút, nên trước khi khởi động phải nạp đầy nước vào ống hút và bơm, đồng thời phải xả không khí hết ra khỏi bơm. Bơm nước ly tâm AMZ236 có nguyên lý hoạt động tương tự trên

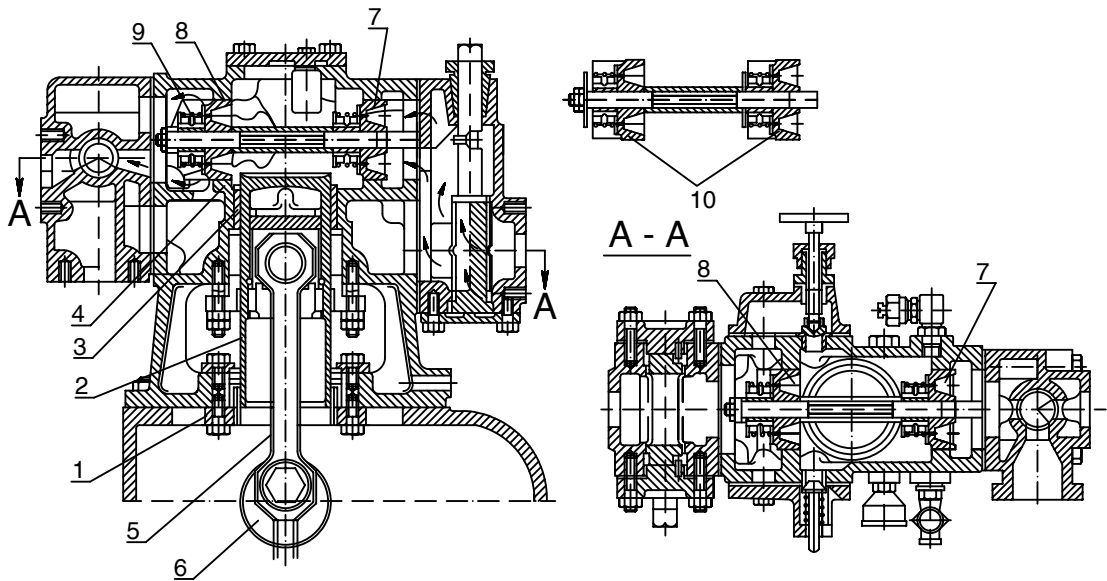


Hình 7.12. Bơm nước ly tâm dùng trên động cơ AMZ236

7.3.2.2. Bơm piston

Bơm nước kiểu piston thường chỉ được dùng trong hệ thống làm mát của động cơ tàu thủy tốc độ thấp.

Ở động cơ tốc độ cao vì để tránh lực quán tính rất lớn của các khối lượng chuyển động của bơm và để tránh hiện tượng va đập thủy lực cho chu trình cấp nước không liên tục của bơm nên người ta ít dùng loại này.



Hình 7.12. Kết cấu bơm nước kiểu piston

1,3. Xilanh dẫn hướng; 2. Piston; 4. Vỏ bơm; 5. Thanh truyền; 6. Trục khuỷu của bơm piston; 7,8. Van nước; 9. Lò xo van nước; 10. Nắp van.

Trên hình 6.12. Là bơm nước piston có quá trình hoạt động như sau:

Piston bơm 2 bằng đồng chuyển động trong xilanh dẫn hướng 1,3 của vỏ bơm 4. Piston nối với thanh truyền 5 và chuyển động nhờ trục khuỷu 6. Khi piston 2 đi xuống, nước sẽ đi qua van 7 vào khoang chứa bên trên piston 2. Khi piston đi lên, nước trong khoang bị đẩy qua van 8 đi vào hệ thống làm mát.

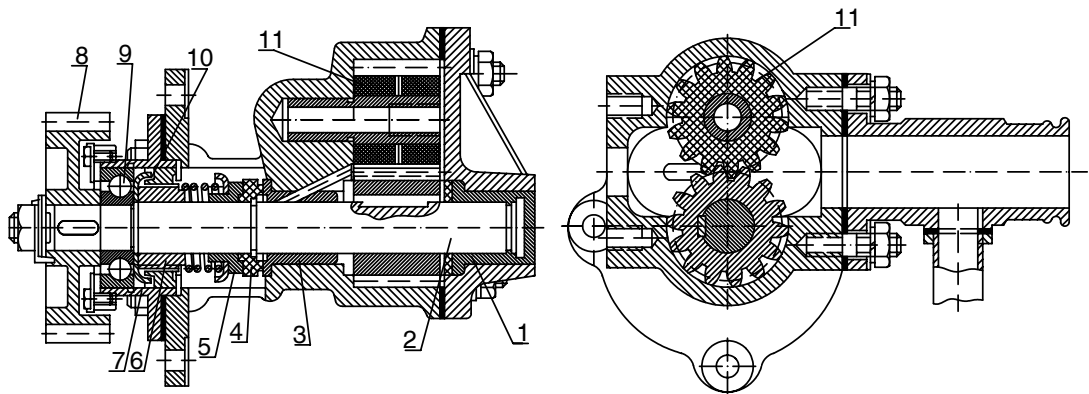
7.3.2.3. Bơm bánh răng

Trên tàu thủy cũng thường dùng loại bơm bánh răng để bơm nước cho hệ thống làm mát động cơ. Nó có ưu điểm gọn nhẹ, song khi làm việc với nước hồ (nếu dùng cho nước sông hoặc nước biển) thì do nước bẩn nên bánh răng chóng mòn. Vì vậy, người ta bố trí trong trường hợp này một cặp bánh răng truyền lực ở vỏ ngoài của bơm, khi đó các răng trong vỏ bơm sẽ không chịu lực truyền, và để giảm mài mòn bánh răng bơm, người ta còn chế tạo một trong hai bánh răng bơm bằng vật liệu tec-tô-lit hoặc làm bằng cao su lưu hóa.

Ở hình 6.13. Kết cấu bơm bánh răng dùng trên hệ thống làm mát của động cơ tàu thủy 413/18. Bơm quay nhờ bánh răng 8 ăn khớp với hệ thống bánh răng truyền động từ trục khuỷu. Trục truyền động bơm 1 một đầu dẫn động đặt trên ổ bi cầu 9, còn ở đầu kia lắp bánh răng bơm tựa trên hai bạc 2 và 3, các bạc này được bôi trơn

nhờ các đệm bằng tec- tô-lit 4 và vòng cao su 5. Còn bao kín dầu bôi trơn ổ bi bằng vành chắn dầu 7 và ren hồi dầu 6. Bánh răng bị động 11 được làm bằng tec-tô-lit.

7.3.2.4. Bơm cánh hút



Hình 7.13. Kết cấu bơm nước kiểu bánh răng

1. Trục truyền động bơm; 2,3. Bạc; 4. Đệm; 5. Vòng cao su ; 6. Ren hồi dầu; 7. Vành chắn dầu; 8. Bánh răng; 9. Ổ bi cầu; 10. Phốt bao kín; 11. Bánh răng bị động.

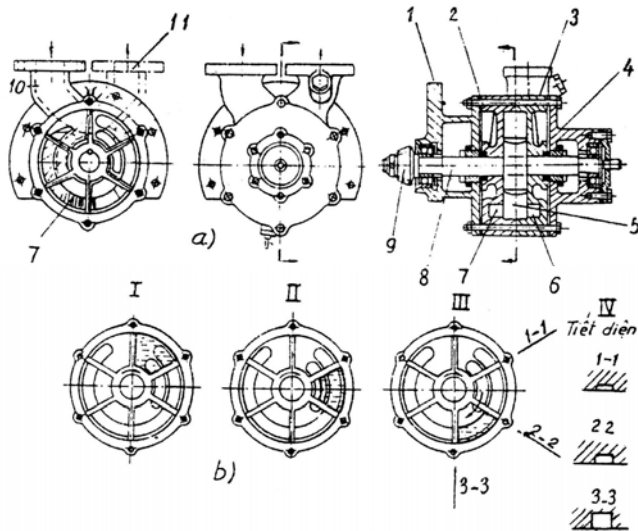
Bơm cánh hút thường được dùng cho mạch ngoài (mạch hở) của hệ thống làm mát động cơ tàu thủy. Nó hút nước từ bên ngoài vỏ tàu (nước sông hoặc nước biển) để làm mát nước ngọt ở mạch trong của hệ thống làm mát. Kết cấu và nguyên lý làm việc của bơm cánh hút được thể hiện ở hình 7.14

Kết cấu của bơm gồm: nửa trước 3 và nửa sau 2. Các nửa vỏ bơm lắp với hai nắp ở trục 1 và 4 bằng các bu lông. Bánh cánh 5 cố định trên trục 8, trục 8 này được dẫn động bằng bánh răng côn 9. Nửa vỏ sau có cửa vào 10 và nửa vỏ ra trước có cửa ra 11. Bên trong mỗi nửa vỏ có một rãnh vòng cung (rãnh 6 và 7). Chiều sâu của các rãnh đó thay đổi, ở giữa rãnh có chiều sâu lớn nhất và chiều sâu giảm dần đến không về hai phía đầu mút của rãnh (hình 7.14b).

Nguyên lý làm việc của bơm cánh hút như sau :

Ban đầu, dung tích công tác giữa hai cánh được mỗi đầy nước (vị trí I). Khi cánh quay thì nước nằm giữa hai cánh cũng dịch chuyển theo (vị trí II). Do chiều sâu của rãnh 6 và 7 tăng dần nên dung tích giữa hai cánh tăng lên. Do tăng dung tích nên trong bơm hình thành độ chân không. Nhờ có độ chân không nước được hút vào qua cửa 10: cánh quay tiếp tục được nửa vòng thì chiều sâu rãnh sẽ bắt đầu giảm dần nước bị nén theo cửa 11 đi vào hệ thống làm mát

Nhược điểm cơ bản của loại bơm cánh hút là hiệu suất bơm rất thấp. So với bơm li tâm thì thua kém 3÷4 lần và khi bơm phải mồi nước. Vì vậy, người ta chỉ dùng loại bơm này để bơm nước ngoài tàu vào. Chiều cao cột nước của bơm không dưới 1,5m với lưu lượng 8000l/ph.

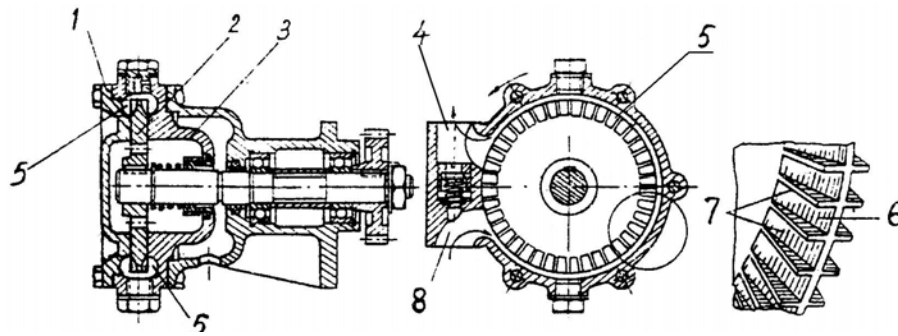


Hình 7.14. Sơ đồ kết cấu và nguyên lý làm việc của bơm cánh hút.

1,4. Ổ trục bơm; 2,3. Hai nửa thân bơm; 5. Bánh công tác của bơm; 6,7. Rãnh chứa nước; 8. Trục bơm; 9. Bánh răng dẫn động bơm 10. Cửa nước vào bơm; 11. Cửa nước ra.

7.3.2.5. Bơm guồng

Cũng như loại bơm cánh hút, bơm guồng dùng để cấp nước trong hệ thống làm mát tuần hoàn hở. Nhưng loại bơm guồng có áp suất cột nước khá cao. Hình 6.15.giới thiệu sơ đồ kết cấu bơm guồng dùng trong động cơ diesel. Bơm gồm có :bánh công tác 2 (bánh guồng) quay trong vỏ 3 và nắp 1. Trên bánh công tác người ta phay các rãnh hướng kính 6. Vỏ và nắp có làm rãnh xoáy 5 thông với cửa hút 8 và cửa thoát 4. khi bánh công tác quay, nước vào các rãnh và dưới tác dụng của lực li tâm, các phần tử nước chuyển động từ trong ra ngoài và quay theo các cánh 7 rồi theo rãnh xoắn ốc 5 trên vỏ bơm đi qua cửa thoát 4 vào hệ thống làm mát của động cơ. Loại bơm guồng của động cơ diesel 20 mã lực được dùng để cung cấp nước cho hệ thống làm mát hở (nước sau khi qua động cơ được thải ra ngoài). Cột áp của loại bơm guồng cao hơn cột áp của bơm ly tâm khoảng 3÷7 lần nhưng hiệu suất thấp $\eta_b = 0,25 \div 0,45$, trong khi đó bơm li tâm $\eta_b = 0,65 \div 0,9$. Tuy vậy so với bơm cánh hút thì hiệu suất của bơm guồng vẫn cao hơn khoảng 2 lần.



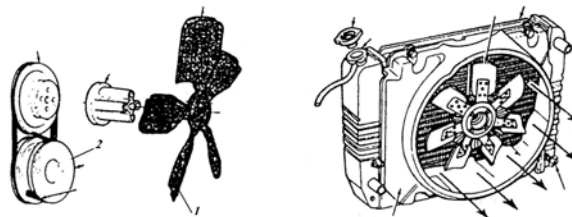
Hình 7.15. Sơ đồ kết cấu bơm guồng .

1. Nắp bơm; 2. Bánh công tác; 3. Vỏ bơm; 4. Cửa thoát; 5. Rãnh xoắn ốc; 6. Rãnh guồng; 7. Cánh guồng ; 8. Cửa hút .

7.3.3. Kết cấu quạt gió

Trong hệ thống làm mát bằng nước, dùng kết làm mát bằng không khí, quạt gió dùng để tăng tốc độ của không khí qua két nhằm nâng cao hiệu quả làm mát. Quạt gió thường là quạt chiều trục .

Quạt gió của động cơ có thể chạy bằng không khí hoặc điện. Những động cơ đặt dọc ở thân xe có trục sau là trục chủ động thường sử dụng là quạt cơ khí (hình 6.16) được lắp cùng trục với bơm nước.



Hình 7.16. Quạt cơ khí

1. Cánh quạt gió, 2. Puli bơm nước

Có hai chỉ tiêu để đánh giá chất lượng của quạt: đó là năng suất (lưu lượng gió) của quạt và công suất tiêu tốn cho dẫn động quạt. Đối với một két nước cụ thể, năng suất thể hiện bằng tốc độ gió qua két làm mát.

Hai chỉ tiêu trên phụ thuộc vào nhiều yếu tố khác nhau: số vòng quay của quạt, kích thước cách, góc nghiêng của cách và vị trí tương quan giữa quạt và két nước.

Tăng góc nghiêng của cánh và tăng số vòng quay của quạt đều làm cho công suất dẫn động quạt tăng lên. Thông thường góc nghiêng tốt nhất đối với quạt phẳng là $46 - 45^{\circ}$ và với quạt cánh lồi là 38° . Tăng góc nghiêng và tăng chiều rộng cách quạt có làm cho lưu lượng tăng nhưng công suất dẫn động quạt tăng mãnh liệt, vì vậy đối với động cơ ô tô máy kéo đường kính quạt không vượt quá 0,65m và chiều rộng không vượt quá 70mm.

Khoảng cách từ quạt đến kết phụ thuộc vào việc tổ chức dòng khí làm mát tiếp các bộ phận dưới nắp xe. Khi có lắp các bản hướng dòng khí thì khoảng cách đó cho phép đến 80 - 100mm. Nếu không thì không nên vượt quá 10 - 15mm. Số cánh tăng làm năng suất tăng theo nhưng không nên vượt quá 8 cánh.

Cách quạt được dập bằng thép tấm có chiều dày 1,2 ÷ 1,6mm rồi bắt chận vào máy, trước khi lắp phải cân bằng. Loại cách quạt chế tạo bằng vật liệu polyme thì không cần cân bằng. Để giảm tiếng ồn loại quạt 4 cánh được chế tạo theo hình chữ X với góc giữa hai cánh là 70 ÷ 110°. Quạt được dẫn động bằng đai truyền hình thang, tốc độ của đai truyền không vượt quá 30 ÷ 35 m/s. Trên một số động cơ quạt được dẫn động bằng xích, còn dẫn động bánh răng thì ít gặp. Tỷ số truyền động quạt nằm trong khoảng 1,0 ÷ 1,3. Ngoài ra còn có bộ phận áo làm mát. Áo làm mát được hình thành bởi khoang trống nằm giữa thành ngoài nắp máy với thành buồng đốt. Đặc biệt ở những chỗ bố trí đường xả thì cần được tăng cường làm mát.

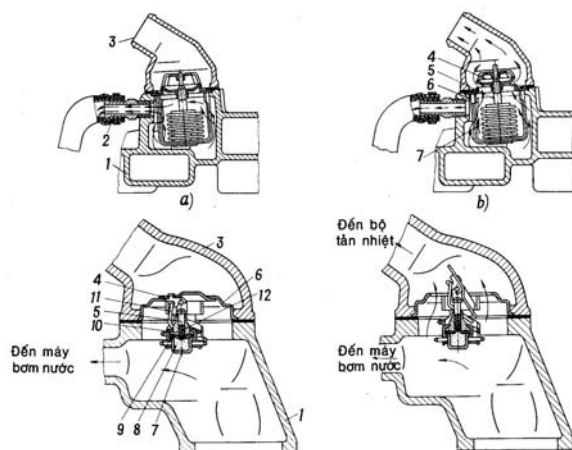
7.3.4. Van hằng nhiệt

Van hằng nhiệt hoạt động tùy theo nhiệt độ dùng để điều chỉnh nhiệt độ nước làm mát bằng cách điều khiển nước làm mát đi từ động cơ đến kết làm mát. Van hằng nhiệt được lắp trên đường nước giữa nắp xi lanh với bình làm mát. Van hằng nhiệt đóng hay mở tùy theo nhiệt độ nước làm mát. Khi động cơ còn lạnh van hằng nhiệt đóng. Khi động cơ nóng lên van hằng nhiệt mở, điều đó cho phép hay không cho phép nước làm mát đi qua kết.

Bằng cách đóng đường nước dẫn tới kết khi động cơ lạnh, động cơ sẽ ấm lên nhanh chóng khi nhiệt độ của động cơ vẫn được giữ lại trong động cơ thay vì ra kết làm mát, nhờ đó rút ngắn thời gian hâm nóng động cơ, tiêu hao ít nhiên liệu và giảm được lượng khí xả. Sau khi hâm nóng, van hằng nhiệt giữ cho động cơ làm việc ở nhiệt độ cao hơn so với trường hợp không có van hằng nhiệt. Nhiệt độ làm việc càng cao sẽ cải thiện hiệu quả của động cơ và giảm được khí xả. Van hằng nhiệt dùng trên hệ thống làm mát bằng nước chia làm hai loại: loại dùng chất lỏng làm chất giãn nở và loại dùng chất rắn làm chất giãn nở.

Van hằng nhiệt dùng chất lỏng làm chất giãn nở (van hằng nhiệt kiểu hộp xếp):

Van hằng nhiệt có tác dụng giúp cho động cơ nhanh chóng đạt tới nhiệt độ quy định trong trường hợp động cơ mới khởi động.



Hình 7.17. Van hằng nhiệt

Van hằng nhiệt kiểu hộp xếp:

a. Ở tư thế đóng; b. Ở tư thế mở;

Van hằng nhiệt dùng chất rắn:

c. Ở tư thế đóng; d. Ở tư thế mở.

1. Ống dẫn nạp; 2. Ống chuyển; 3. Ống; 4. Van hằng nhiệt; 5. Thanh; 6. Thân van hằng nhiệt; 7. Bầu chứa; 8. Xêrêzin; 9. Màng; 10. Ống dẫn hướng; 11. Lò xo trở về; 12. Cữ chặn.

Van hằng nhiệt kiểu hộp xếp (hình: 7.17b) gồm có bầu chứa một chất lỏng dễ bay hơi. Phần dưới của bầu bắt chặt vào thân 6 van hằng nhiệt, van 4 hàn vào thanh 5 của phần trên bầu chứa. Khi nhiệt độ làm mát thấp hơn 78°C , van hằng nhiệt đóng lại (hình 6.17a) và toàn bộ chất lỏng đi qua ống chuyển 2 (ống hai ngã) để trở về bơm nước, áp suất trong bầu chứa tăng lên, làm cho bầu chứa 7 giãn dài ra và nâng van 4 lên. Nước nóng đi qua ống 3 vào bình trên của bộ tản nhiệt. Van 4 mở rộng hoàn toàn ở nhiệt độ 91°C .

Van hằng nhiệt dùng chất rắn làm chất giãn:

Ở hình 6.18c có bầu 7 chứa đầy xêrêzin (lấy từ dầu mỡ) 8 và đậy kín bằng màng cao su 9. Ở nhiệt độ 70°C , xêrêzin nóng chảy và giãn nở đẩy màng 9, cữ chặn 12 và thanh 5 chuyển động lên phía trên. Lúc này van 4 mở ra và nước bắt đầu chảy tuần hoàn qua bộ tản nhiệt (hình 7.17c).

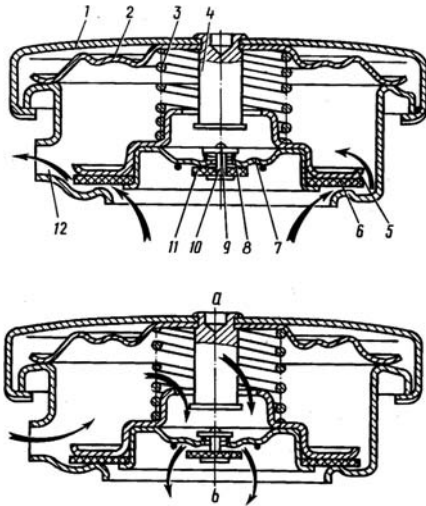
Khi nhiệt độ giảm xuống, xêrêzin đông đặc lại và giảm bớt thể tích.

Dưới tác dụng của lò xo trở về 11, van 4 đóng lại và màng 9 hạ xuống (hình 6.17c)

Van hằng nhiệt kiểu lò xo xoắn: sơ đồ kết cấu của loại van hằng nhiệt dùng lò xo bimêtan gồm hai thanh dải kim loại có hệ số giãn nở dài khác nhau. Dải thép hợp kim inva có hệ số nở dài $1,5 \cdot 10^{-6}$, dải đồng có hệ số nở dài $20 \cdot 10^{-6}$. Van hằng nhiệt dùng lò xo bimêtan làm việc rất tốt nhưng đắt tiền.

7.3.5. Nắp két nước

Hệ thống làm mát được đóng kín và điều áp bằng một nắp kết nước làm mát (hình 6.18). Đậy kín cho phép giảm sự hao hụt nước làm mát do bốc hơi và cho phép sử dụng bình giảm áp. Sự tăng áp đã làm tăng nhiệt độ sôi của nước làm mát do đó làm tăng hiệu quả làm mát. Ở áp suất khí quyển thông thường, nước sôi ở 100°C nếu áp suất tăng lên, điểm sôi cũng tăng.



Hình 7.18. Kết cấu nắp kết nước

a. Mỏ van xả.

b. Mỏ van nạp không khí.

1. Nắp; 2. Vòng đàn hồi; 3. Lò xo van; 4. Thân của van hơi nước; 5. Đĩa cao su của van xả; 6. Đệm cao su của van xả; 7. Mũ của can không khí; 8. Lò xo van không khí; 9. Vòng đệm van không khí; 10. Thân của van không khí; 11. Vòng đệm; 12. Lỗ thoát hơi nước

Khi áp suất của hệ thống làm mát tăng lên, điểm sôi của nước cũng tăng cao hơn 100°C. Sự chênh lệch nhiệt độ giữa nước làm mát và bên ngoài tăng, nước càng nóng thì khả năng truyền nhiệt thì khả năng truyền nhiệt ra két nước càng nhanh. Tùy áp suất của hệ thống làm mát cũng làm tăng hiệu quả bơm nước. Ở động cơ nắp kết nước có hai van, có một van không khí và một van hơi. Van hơi dùng để khống chế áp suất dư ở hệ thống làm mát trong giới hạn 0,28÷1KG/cm², như vậy sẽ nâng cao nhiệt độ sôi của nước lên khoảng 119°C và giảm bớt sự hao hụt của nước do bốc hơi. Khi áp suất tiếp tục tăng cao, van hơi mở và hơi qua ống thoát xả ra ngoài. Van không khí nối thông hệ thống làm mát với không khí bên ngoài sau khi động cơ nguội để đề phòng két nước bị vỡ do hiện tượng giảm áp sinh ra.

7.4.HỆ THỐNG LÀM MÁT BẰNG KHÔNG KHÍ

Những năm gần đây đứng về quan điểm mài mòn xi lanh, người ta nhận thấy hệ thống làm mát bằng mát bằng không khí ưu việt hơn hẳn động cơ làm mát bằng nước. Hệ thống làm mát bằng không khí có cấu tạo đơn giản hơn so với hệ thống làm mát bằng nước, đồng thời nó tránh được nguy cơ nước trong hệ thống bị đóng băng. Vì vậy, nhiều hãng đã sản xuất các động cơ làm mát bằng không khí có công

suất lớn dùng trên ô tô và cả trên tàu thủy (cỡ từ 200 mã lực đến 1500 mã lực) như hãng Chevrole (Mỹ), Komátసు, Hon Đa (Nhật), Tatra (Tiệp)...

7.4.1. Các phương án làm mát bằng không khí

Hệ thống làm mát bằng không khí chia làm hai loại: làm mát bằng không khí kiểu tự nhiên và kiểu làm mát theo kiểu cưỡng bức (dùng quạt gió). Tùy vào đặc điểm của từng loại động cơ mà trang bị hệ thống làm mát hợp lý.

7.4.1.1. Hệ thống làm mát bằng không khí kiểu tự nhiên.

Hệ thống làm mát kiểu tự nhiên có ưu điểm là rất đơn giản. Nó chỉ gồm các phiến tản nhiệt bố trí trên nắp xi lanh và thân máy. Các phiến ở mặt trên nắp xi lanh bao giờ cũng bố trí dọc theo hướng di chuyển của xe, các phiến làm mát ở thân thường bố trí thẳng góc với đường tâm xilanh. Tuyệt đại đa số động cơ mô tô và xe máy bố trí hệ thống làm mát theo kiểu này. Tuy vậy, một vài loại xe máy đặt động cơ nằm ngang lại bố trí phiến tản nhiệt trên thân máy dọc theo đường tâm xilanh để gió lùa qua khe giữa các phiến tản nhiệt.

Hệ thống làm mát kiểu tự nhiên lợi dụng nhiệt của xe chạy trên đường để lấy làm mát các phiến tản nhiệt. Vì vậy, khi xe chở nặng, leo dốc, chạy chậm...thường động cơ bị quá nóng do làm mát kém. Để khắc phục nhược điểm của hệ thống làm mát tự nhiên người ta đưa ra phương án làm mát bằng không khí kiểu cưỡng bức.

7.4.1.2. Hệ thống làm mát không khí kiểu cưỡng bức.

Kiểu hệ thống làm mát không khí cưỡng bức có ưu điểm lớn là đảm bảo cường độ làm mát của động cơ, không phụ thuộc vào tốc độ di chuyển của xe dù xe đứng một chỗ, vẫn đảm bảo làm mát tốt. Nhược điểm của hệ thống làm mát kiểu cưỡng bức là có kết cấu thân máy và nắp xilanh phức tạp, rất khó chế tạo vì do cách bố trí các phiến tản nhiệt và hình dạng các phiến tản nhiệt.

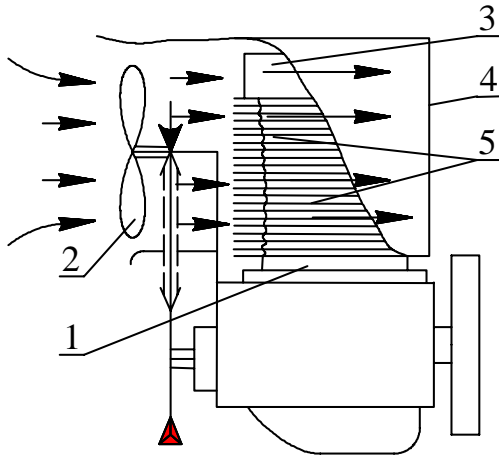
Hiệu quả làm mát phụ thuộc vào rất nhiều về hình dạng số lượng và cách bố trí các phiến tản nhiệt trên thân máy và nắp xilanh.

Sơ đồ, nguyên lý làm việc của hệ thống làm mát bằng không khí kiểu cưỡng bức như sau:

Hệ thống làm mát bằng gió (hình 6.20) bao gồm ba bộ phận chủ yếu, các phiến tản nhiệt trên thân máy và nắp xi lanh, quạt gió và bản dẫn gió. Nhưng bộ phận quan trọng là quạt gió, gió cung lượng gió cần thiết, có tốc độ cao để làm mát động cơ. Quạt gió 2 được dẫn động từ trục khuỷu cung cấp với lưu lượng lớn làm

mát động cơ. Để rút ngắn quá trình quá độ từ trạng thái nguội khi khởi động đến trạng thái nhiệt ổn định, quạt gió trang bị li hợp điện từ hoặc thủy lực.

Quạt gió dùng trong động cơ mô tô xe máy đa số là quạt li tâm thường lắp liền với trục của rôto máy phát điện, với bánh đà hoặc rôto của máy phát điện khởi động, cánh thường làm thẳng hoặc cong theo chiều quay của trục khuỷu.



Hình 7.20. Hệ thống làm mát bằng không khí

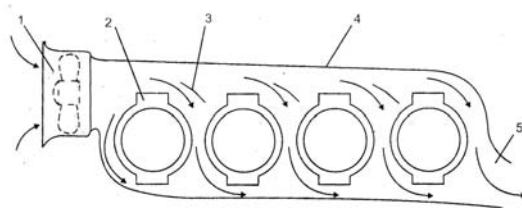
1. Xilanh; 2. Quạt; 3. Nắp xilanh; 4. Cái chụp; 5. Cánh tản nhiệt

7.4.2. Đặc điểm kết cấu, phân loại của các bộ phận trong hệ thống làm mát bằng không khí

7.4.2.1. Bản hướng dòng gió

Bản hướng gió có nhiệm vụ đảm bảo phân bố lượng gió hợp lý và hướng dòng gió đó (không khí) đi sát các bề mặt tản nhiệt. Đánh giá chất lượng bản hướng gió bằng hai chỉ tiêu sau đây: Mức độ đồng đều của nhiệt độ của các vị trí khác nhau trên thân và nắp xi lanh. Sức cản khí động của dòng khí lưu động theo bản hướng gió (tức là tổn thất công suất cho quạt gió).

Bản hướng gió (hình 6.21) được dập bằng tôn dày $0,8 \div 1$ mm cố định chặt trên thân máy bằng bu lông hoặc vít. Do đặc thù của động cơ làm mát bằng không khí động cơ có nhiều kiểu khác nhau. Do vậy các phương án bố trí bản hướng gió để phân chia dòng không khí làm mát nắp xi lanh và thân máy của động cơ có các loại như sau:

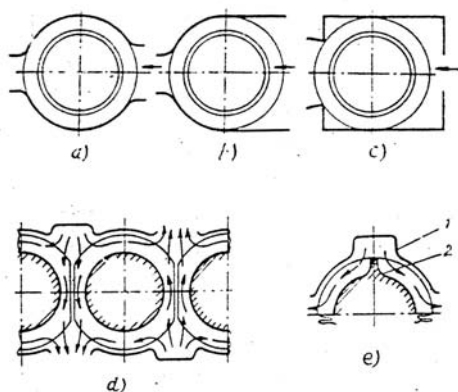


Hình 7.21. Hệ thống làm mát bằng gió của động cơ 4 xilanh dùng trục hướng trực.

1. Quạt gió; 2. Cánh tản nhiệt; 3. Tấm hướng gió; 4. Vỏ; 5. Đường thoát không khí.

Nhờ có bản dẫn gió nên dòng không khí được phân chia đều cho các xilanh, khiến cho nhiệt độ các xilanh tương đối đồng đều. Hơn nữa do khi có bản dẫn gió, dòng không khí đi sát mặt đỉnh của các phiến tản nhiệt vì vậy có thể nâng cao hiệu suất truyền nhiệt. Ngoài ra nhờ có bản dẫn gió, ta có thể bố trí ưu tiên cho dòng không khí đến làm mát các vùng lớn nhất như xupap thái, buồng cháy.

Theo sơ đồ hình (7.22.a), thì phần không khí đi sát trên một phần lớn của chu vi thành xilanh. Ở phía gió vào các phiến tản nhiệt được làm mát tốt hơn, vì vậy gây ra hiện tượng làm mát không đều. Độ chênh lệch nhiệt độ trên thành xilanh theo chu vi đến 51°C . Sơ đồ này có đặc điểm là nhiệt độ không khí làm mát cao và sức cản khí động lớn.



Hình 7.22. Sơ đồ phân bố dòng không khí làm mát nắp xi lanh và thân máy của động cơ làm mát bằng gió.

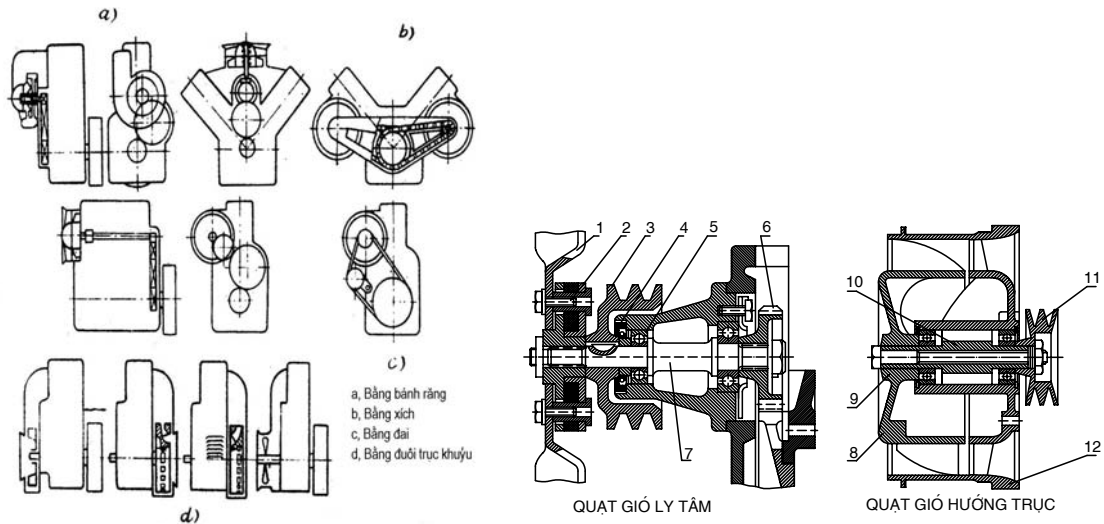
a và b. Cửa gió vào rộng hơn cửa ra c. Cửa gió vào hẹp, bản hướng gió gây góc tạo xoáy cho luồng gió; d. Bố trí cửa gió ra trong động cơ nhiều xi lanh; e. Làm mát nắp xilanh.

Dạng bản hướng dòng gió được dùng phổ biến nhất trên hình (7.22.b). Loại này thường dùng cho các động cơ có các phiến tản nhiệt không lớn lắm. Độ chênh lệch nhiệt độ trong phiến tản nhiệt không vượt quá 23°C , sức cản khí động học nhỏ hơn $15 \div 20\%$ so với kiểu hình (7.22.a).

Bố trí bản hướng dòng gió theo sơ đồ (7.22.c) thì dòng không khí làm mát đi vào cửa gió hẹp rồi phân đều các phiến tản nhiệt. Khi va đập vào thành xi lanh, dòng khí tạo thành các xoáy tạo điều kiện cho các phiến tản nhiệt, tản nhiệt một cách dễ dàng hơn. Dù vậy nếu trạng thái nhiệt của các xi lanh như nhau thì lượng không khí cần thiết so với sơ đồ trên hình (7.22.a) sẽ giảm được 40% và đồng thời sức cản giảm khoảng 25% . Độ chênh lệch nhiệt độ trong thành xilanh không vượt quá 25°C . Các bản dẫn gió có kết cấu phức tạp để tổ chức luồng gió làm mát phân bố đều đến các xilanh giới thiệu trên hình (7.22.d).

Trong động cơ có nhiều xilanh bố trí nguồn gió làm mát sao cho nhiệt độ của xi lanh ít chênh lệch nhau là một việc rất khó. Vì vậy kết cấu của bản hướng gió, vị trí của cửa gió vào và cửa ra hết sức quan trọng, nó ảnh hưởng trực tiếp đến từng nhiệt độ của các xi lanh.

7.4.2.2. Quạt gió.



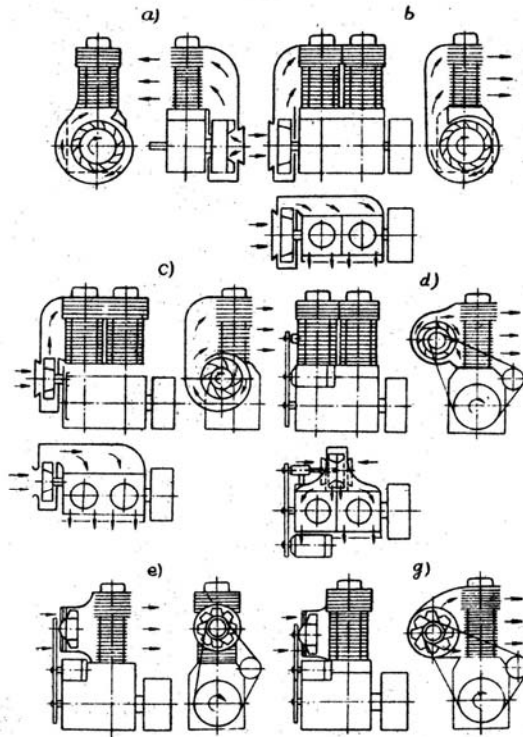
Hình 7.17. Sơ đồ các phương án dẫn động và kết cấu quạt gió.

Cánh quạt; 2. Bulông; 3. Bánh đai dẫn động cơ cấu phụ; 4. Vòng vít; 5. Ổ bi; 6. Bánh răng; 7. Trục; 8. Bánh công tác; 9. Nắp dầu trục; 10. Trục của quạt gió; 11. Bánh đai truyền; 12. Tang trống có cánh.

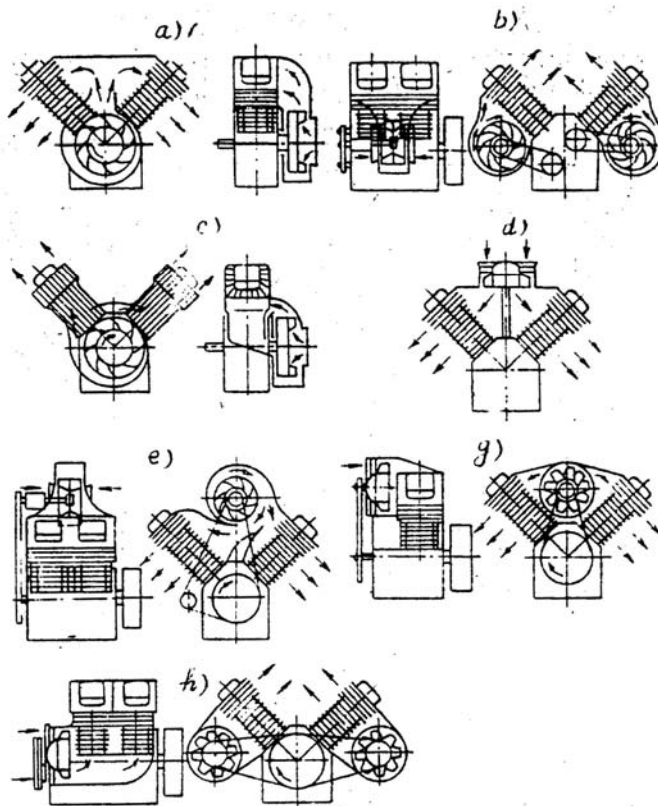
Quạt gió dùng trên động cơ làm mát bằng không khí có thể là quạt li tâm hoặc có thể là quạt hướng trục, nhưng thông dụng nhất là quạt hướng trục.

Quạt gió cung cấp lưu lượng gió cần thiết và có tốc độ cao để làm mát động cơ. Ở động cơ quạt gió thường dùng để làm mát là quạt li tâm, có cấu tạo bao ngoài cánh quạt là vỏ, trục quạt được quay trên hai ổ bi. Vỏ và cánh quạt gió thường được chế tạo bằng nhôm, được lắp ở bên phải động cơ, phía trên của vỏ quạt gắn với nắp xilanh, còn phía dưới gắn với cacte. Không khí làm mát được thổi do quạt đặt phía trước động cơ thổi vào phiến tản nhiệt hoặc được hút qua phiến tản nhiệt bởi quạt đặt ở phía bánh đà.

Khi lưu lượng khí tiêu hao như nhau thì sức cản khí động của dòng khí khi dùng quạt hút cao hơn 12÷23% và công suất tổn thất cho làm mát trong trường hợp này cũng tăng lên 15÷32%. Độ chênh lệch nhiệt độ tăng khoảng 4÷6°C. Các kiểu bố trí quạt gió của động cơ một hàng xi lanh giới thiệu trên hình 6.18 và kiểu bố trí của động cơ chữ V trên hình 6.19.



Hình 7.18. Các phương án bố trí bản hướng gió và dẫn động quạt gió trên động cơ một hàng xilanh.

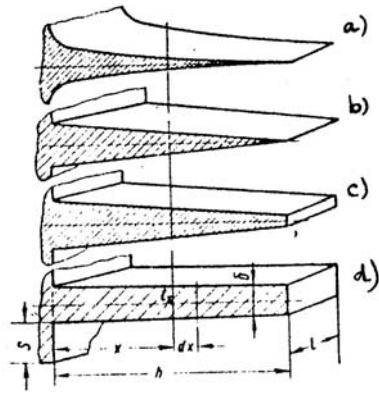


Hình 7.19. Bố trí quạt gió và bản dẫn gió trong động cơ làm mát bằng gió, xi lanh bố trí theo hình chữ V.

Quạt gió của động cơ một hàng xilanh cũng như động cơ bố trí theo hình chữ V được dẫn động bằng nhiều cách: bằng bánh răng, xích, đai truyền hoặc dẫn động trực tiếp bằng đuôi trục khuỷu ở hình 6.17. Dẫn động quạt gió theo hai cách đầu tốt hơn so với cách thứ ba vì không bị trượt như khi dùng đai truyền dùng bánh răng và xích có bị mòn, rão. Hơn nữa do tỷ số truyền giữa trục khuỷu và trục quạt không đổi, nên tốc độ của quạt gió thay đổi đúng theo sự thay đổi của số vòng quay trục khuỷu. Dẫn động quạt gió bằng bánh răng thường được dùng trong động cơ có số xi lanh ít hơn 4 và đường kính xi lanh nhỏ hơn 120mm. Dẫn động quạt gió bằng xích, nếu dùng loại xích đặc biệt (xích răng) thì có thể giảm được tiếng ồn so với dẫn động bằng xích răng. Nhưng do sau một thời gian làm việc, xích bị mòn rão, ta dùng bánh răng xích, tuy nhiên, phần lớn các động cơ làm mát bằng gió thường dẫn động quạt gió bằng đai truyền. Phương án này dẫn động rất đơn giản, êm và cũng tương đối bền. Nhưng khi dùng đai truyền để dẫn động quạt gió, đai truyền thường chóng bị rão gây nên hiện tượng trượt đai ảnh hưởng đến số vòng quay của quạt. Vì vậy khi dùng đai truyền để dẫn động quạt gió, bao giờ cũng phải dùng bánh răng đai để đảm bảo độ căng nhất định của đai truyền. Đối với những động cơ làm mát bằng không khí có số xi lanh ít hơn hai thì quạt gió thường được dẫn động trực tiếp bằng đuôi trục khuỷu.

7.4.2.2. Gân tản nhiệt của xi lanh và nắp xi lanh.

Khi thiết kế hình dáng và kích thước các gân tản nhiệt thường giải quyết hai vấn đề mâu thuẫn với nhau: tản nhiệt tốt nhưng tổn thất khí động bé. Vấn đề thứ nhất đòi hỏi phải có bề mặt gân, chiều dày gân và số lượng gân lớn. Nhưng vấn đề thứ hai thì ngược lại. Bề mặt gân tản nhiệt, trên lý thuyết truyền nhiệt có thể có các dạng như trên hình 6.20.



	Dạng thiết kế	Kết quả đúc đũa	Kết quả gia công cơ được
1			
2			
3			

Hình 7.20. Các dạng bề mặt gân tản nhiệt của động cơ làm mát bằng gió.
 a. Dạng bề mặt parabol lõm; b. Dạng tam giác; c. Dạng hình thang; d. Dạng hình chữ nhật

Về mặt truyền nhiệt mà nói hiệu quả truyền nhiệt của gân parabol là tốt nhất, vì nó có gradien nhiệt theo chiều cao h là không đổi. Hiệu quả đó sẽ giảm dần theo thứ tự các bề mặt: tam giác, hình thang và hình chữ nhật.

Trên thực tế chế tạo thì người ta thay thế bề mặt chế tạo parabol đó bằng bề mặt tạo ra bởi các cung tròn, còn dạng hình thang là biến tướng của dạng tam giác.

Các dạng gân thực tế khi thiết kế và khi chế tạo được giới thiệu trên hình.7.20.

CHƯƠNG 8

HỆ THỐNG BÔI TRƠN

8.1. NHIỆM VỤ YÊU CẦU ĐỐI VỚI HỆ THỐNG BÔI TRƠN

- Đưa dầu nhờn đi đến để bôi trơn các bề mặt ma sát
- Lọc sạch những tạp chất cặn bã lẫn trong dầu nhờn ,
- Tẩy rửa và làm mát các bề mặt ma sát.

Trong quá trình làm việc của động cơ, hệ thống bôi trơn phải làm việc ổn định, công suất dẫn động bơm dầu phải nhỏ.

8.2. CÔNG DỤNG, YÊU CẦU VÀ PHÂN LOẠI DẦU NHỜN SỬ DỤNG TRÊN ĐỘNG CƠ:

8.2.1. CÔNG DỤNG CỦA DẦU NHỜN :

Trên các ĐCĐT, dầu nhờn còn được sử dụng trong hệ thống bôi trơn, nó có các công dụng chính sau đây :

- * Bôi trơn các bề mặt ma sát, làm giảm tổn thất ma sát.
- * Làm mát ổ trục.
- * Tẩy rửa mặt ma sát.
- * Bao kín khe hở giữa piston - xilanh ,xéc măng - pítôn.

Các công dụng kể trên phụ thuộc rất nhiều vào tính năng lý hoá của dầu nhờn, mà nhất là phụ thuộc vào độ nhớt của dầu.

8.2.2. YÊU CẦU ĐỐI VỚI DẦU NHỜN :

Dầu nhờn dùng cho động cơ là hỗn hợp phức tạp của nhiều chất, thành phần gồm có hydrocarbon của dầu nhờn và các chất phụ gia khác nhau (chiếm 8÷ 14%). Các chất phụ gia có tác dụng làm giảm độ mài mòn của các bề mặt làm việc (tác dụng của chất chống mài mòn), làm giảm sự ăn mòn kim loại (chất chống ăn mòn), ngăn ngừa sự tạo bọt và các vết xước trên bề mặt ma sát của các chi tiết làm việc với tải trọng lớn.

Dầu nhờn cần phải bám chắc vào bề mặt các chi tiết, chống han gỉ, hút nhiệt, mang mùn kim loại, không thay đổi phẩm chất trong quá trình bảo quản và làm việc, không phân huỷ do tác dụng của nhiệt độ. Dầu dùng để bôi trơn động cơ cần có những yêu cầu nhất định về hàm lượng lưu huỳnh (S%), nước và tạp chất

cơ học. Ngoài ra, dầu còn có độ nhớt phù hợp, tính ổn định và nhiệt độ đông đặc đạt giới hạn nhất định.

Dầu bôi trơn được chế luyện từ dầu mazut- bã dầu mỏ sau khi đã chưng cất lấy ra được phân nhiên liệu.

8.2.3. CÁC CHI TIÊU CƠ BẢN CỦA DẦU NHỒN

Tất cả các loại dầu nhờn khi mang ra sử dụng ngoài thị trường đều có bảng hướng dẫn sử dụng cũng như các thông số kỹ thuật. Ở đây, ta chỉ xét một số thông số cơ bản của dầu.

Độ nhớt của dầu:

Là sức cản di chuyển qua lại của các phân tử dầu (hay còn gọi là nội ma sát của các phân tử dầu).

NX : Khi sử dụng phải chọn độ nhớt theo đúng quy định của nhà thiết kế đồng thời phù hợp với vùng sử dụng. Nếu độ nhớt của dầu không đảm bảo, dầu dễ bị ép ra khỏi các khe hở ở các chi tiết làm việc.

Độ nhớt của dầu ký hiệu bằng các chữ số và đứng sau chữ cái chỉ ký hiệu dầu trong mác dầu. Chữ số ký hiệu càng lớn thì độ nhớt càng cao.

Độ ổn định nhiệt của dầu:

Độ ổn định về nhiệt của dầu, dầu phải đảm bảo sao cho khi nhiệt độ thay đổi thì độ nhớt không thay đổi đáng kể. Căn cứ vào điều kiện làm việc cụ thể của động cơ mà ta chọn dầu có độ nhớt trung bình cho phù hợp.

Nhiệt độ đông đặc của dầu:

Nhiệt độ này đặc trưng cho sự mất tính cơ động của dầu. Nhờ đó, người ta biết mà sử dụng vào mùa đông hay mùa hè, hoặc theo vùng.

8.2.4. PHÂN LOẠI DẦU NHỒN SỬ DỤNG TRÊN ĐỘNG CƠ :

Khi chúng ta lựa chọn sử dụng loại dầu nhờn nào là tùy thuộc vào những điều kiện làm việc của cơ cấu máy như: Nhiệt độ, áp suất, mức độ phụ tải của ổ trục, tốc độ chuyển động của các bề mặt làm việc, vật liệu dùng chế tạo các chi tiết, chất lượng gia công bề mặt, mức độ cường hoá của động cơ và những điều kiện khác.

Khi sản xuất dầu bôi trơn, người ta dựa vào điều kiện làm việc thực tế của động cơ, từ đó đưa ra yêu cầu của dầu, sau đó chế tạo sao cho đạt yêu cầu.

Tình hình phát triển của ngành động cơ đốt trong ngày một lớn mạnh, nên yêu cầu của dầu nhờn cao hơn và sự phân loại khác đi. Do vậy việc sử dụng dầu nhờn cũng chịu ảnh hưởng và khác trước.

*** Theo Liên Xô cũ**

Dầu nhờn được phân loại theo tính năng động cơ, gồm có ba nhóm đó là: Dầu nhờn dùng cho động cơ máy bay (ký hiệu bằng chữ M), dầu nhờn dùng cho động cơ diesel (ký hiệu bằng chữ D), và dầu nhờn dùng cho động cơ xăng (ký hiệu bằng chữ A).

*** Theo các nước châu âu và Mỹ :**

Hiện nay trên thế giới, có nhiều hãng dầu nhờn. Cách phân loại dầu nhờn cơ bản là theo độ nhớt SAE như : 5W,10W,20W,30W,40W,50W.

Độ nhớt này được xác định ở 0°F (-17.8°C) đối với dầu mùa đông (ký hiệu chữ W "winter") hoặc ở 210°F (98.9°C) đối với tất cả các loại dầu nhờn.

Dầu 4 mùa được ký hiệu bằng số kép, ví dụ SAE-10W/30, nghĩa là theo độ nhớt, dầu này ở 0°C tương đương với loại SAE-10W còn ở 210°F tương đương với loại SAE-30.

Do yêu cầu cao về chất lượng của dầu và điều kiện làm việc của động cơ, một hệ thống mới xếp loại dầu động cơ đã được đưa ra. Hệ thống này đề cập tới 9 loại điều kiện sử dụng. Tất cả các loại dầu được chia thành hai nhóm chính theo điều kiện làm việc. Mỗi nhóm được ký hiệu bằng chữ cái: Chữ S ký hiệu dầu bán ở các trạm bảo dưỡng, chữ C ký hiệu dầu bán qua mạng lưới chuyên nghiệp của các hãng chế biến và sản xuất dầu.

Đối với hai nhóm dầu này chữ số thứ hai biểu thị mức độ sử dụng phức tạp trong dãy chữ theo thứ tự A,B,C,D...

SA - Dùng cho động cơ chế hoà khí và động cơ diesel làm việc trong điều kiện nhẹ nhàng.

SB - Dùng cho động cơ chế hoà khí làm việc với tải trọng vừa

SC - Dùng cho động cơ chế hoà khí của ô tô con kiểu năm 1964÷1967

SD - Dùng bảo dưỡng ô tô con và một số kiểu ô tô tải

SE - Dùng bảo dưỡng động cơ chế hoà khí trong thời hạn bảo hành.

CA- Dùng cho động cơ diesel làm việc với điều kiện tải trọng nhẹ, sử dụng nhiên liệu có chất lượng cao.

CB - Dùng trong điều kiện làm việc bình thường của động cơ diesel, sử dụng nhiên liệu có chất lượng kém. Trong một số trường hợp có thể dùng các dầu này cho động cơ chế hoà khí làm việc trong điều kiện nhẹ đến trung bình.

CC - Dùng trong điều kiện làm việc với tải trọng trung bình của động cơ chế hoà khí và động cơ diesel xe tải. Những loại dầu này có thể dùng cho động cơ diesel làm việc trong điều kiện tải trọng nặng. Dầu CC đảm bảo không tạo cặn, chống ăn mòn, chống han gỉ tốt.

CD - Dùng cho động cơ diesel làm việc với điều kiện tải trọng nặng, công suất lớn vòng quay nhanh.

* Ở Mỹ chất lượng dầu dùng cho ô tô và máy kéo sản xuất chủ yếu theo 5 tiêu chuẩn, trong đó tiêu chuẩn:

MIL- L2104A - Quy định cho các loại dầu cao cấp dùng cho động cơ diesel và động cơ chế hoà khí. Loại dầu theo tiêu chuẩn này có tính rửa tốt.

MIL - L2104B - Quy định cho dầu vận năng, ký hiệu: MS và DG - DS (DS). Dầu theo tiêu chuẩn này có tính rửa, tính chống ôxy hoá tốt ở nhiệt độ cao, chống ăn mòn, chống tạo cặn ở nhiệt độ thấp.

MIL - L45199A- Quy định cho nhóm dầu có tính rửa, tính chống ôxy hoá và tính chống ăn mòn cao. Theo tiêu chuẩn API khi dùng những loại dầu này phải đối chiếu với dầu có ký hiệu DS. Tiêu chuẩn này quy định sản xuất loại dầu SAE- 10W và SAE - 30.

* Nước Anh áp dụng tiêu chuẩn DEF-2101B hoặc DEF-2101C và DEF-2101D quy định sản xuất 4 loại dầu OMD- 40(SAE-10W), OMD-60(SAE-20W), OMD-110(SAE-30W), OM - 330(SA-50W).

Dầu theo tiêu chuẩn DEF-210D cũng tương đương với yêu cầu của tiêu chuẩn quốc gia BS1905/1965 của Anh. Theo tiêu chuẩn này dầu chia làm hai loại: Loại A(cao cấp),loại B(loại 1). Ngoài tiêu chuẩn quốc gia,còn nhiều tiêu chuẩn của các hãng sản xuất tư nhân như hãng Sheel,Castrol,Socony,Mobil.

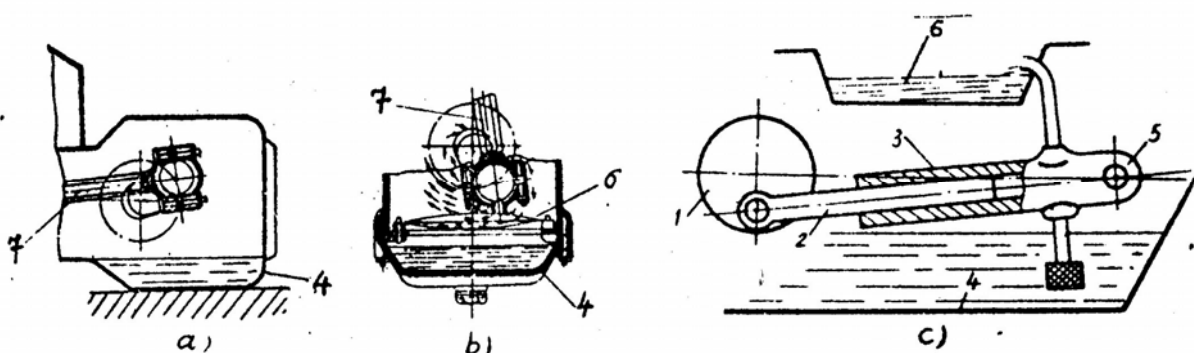
Hãng Castrol sản xuất nhóm dầu đáp ứng yêu cầu của tiêu chuẩn NIL-L-2104B ký hiệu Densol CRT-10,20,30,40. Hãng Socony,Mobil sản xuất dầu vạn năng Delvac-1288,ký hiệu Delvac-1210,1220,1230,1240,1250 có độ nhớt tương đương với dầu SAE- 10W,SAE-20 ,SAE-30, SAE-40, SAE-50.

* Ở Pháp tiêu chuẩn mới DCEA/54PS áp dụng từ năm 1965 gồm 4 loại dầu : OMD-40,OMD-60,OMD-330. Còn I-ta-ly,hãng AGID sản xuất nhiều loại dầu nhờn đa số dùng cho động cơ có tỷ trọng nặng.

Để có thể sử dụng dễ dàng cần phải nắm được tính chất và sự tương ứng của các loại dầu nhờn của Liên Xô ta thường dùng.

8.3. CÁC PHƯƠNG ÁN BÔI TRƠN TRONG ĐỘNG CƠ ĐỐT TRONG:

8.3.1. BÔI TRƠN BẰNG PHƯƠNG ÁN VÙNG TẾ DẦU:



Hình 8.1. Sơ đồ nguyên lý bôi trơn bằng phương pháp vùng tế dầu.

a) Bôi trơn vùng tế trong động cơ nằm ngang.

b) Bôi trơn vùng tế trong động cơ đứng.

c) Bôi trơn vùng tế có bơm dầu đơn giản.

1- Bánh lệch tâm; 2- Pittông bơm dầu; 3- Thân bơm; 4-Cacte;

5-Điểm tựa; 6- Máng dầu phụ; 7-Thanh truyền có thìa hút dầu.

Dầu nhờn được chứa trong cacte(4),khi động cơ làm việc nhờ vào thìa mức dầu lắp trên dầu to thanh truyền (7) mức hút tung lên.

Nếu mức dầu trong cacte bố trí cách xa thìa mức thì hệ thống bôi trơn có dùng thêm bơm dầu kết cấu đơn giản để bơm dầu lên máng dầu phụ(6), sau đó dầu nhờn mới được hút tung lên. Cứ mỗi vòng quay của trục khuỷu thìa hút dầu mức dầu lên một lần. Các hạt dầu vùng tế ra bên trong khoảng không gian của cacte sẽ rơi tự do xuống các mặt ma sát của ổ trục. Để đảm bảo cho các ổ trục không bị thiếu dầu, trên các vách ngăn bên trên ổ trục thường có các gân hứng dầu khi dầu tung lên.

Ưu điểm: Kết cấu của hệ thống bôi trở rất đơn giản,dễ bố trí.

Nhược điểm: Phương án bôi trơn này rất lạc hậu, không đảm bảo lưu lượng dầu bôi trơn của ổ trục, tuổi thọ dầu giảm nhanh, cường độ dầu bôi trơn không ổn định nên ít dùng.

Phạm vi sử dụng:

Hiện nay, phương án này chỉ còn tồn tại trong những động cơ kiểu cũ, công suất nhỏ và tốc độ thấp: Thường dùng trong động cơ một xilanh kiểu xilanh nằm ngang có kết cấu đơn giản như T62, W1105... hoặc một trong vài loại động cơ một xilanh, kiểu đứng kết hợp bôi trơn vùng té dầu với bôi trơn bằng cách nhỏ dầu tự động như động cơ Becna, Slavia kiểu cũ...

8.3.2. PHƯƠNG ÁN BÔI TRƠN CƯỜNG BỨC:

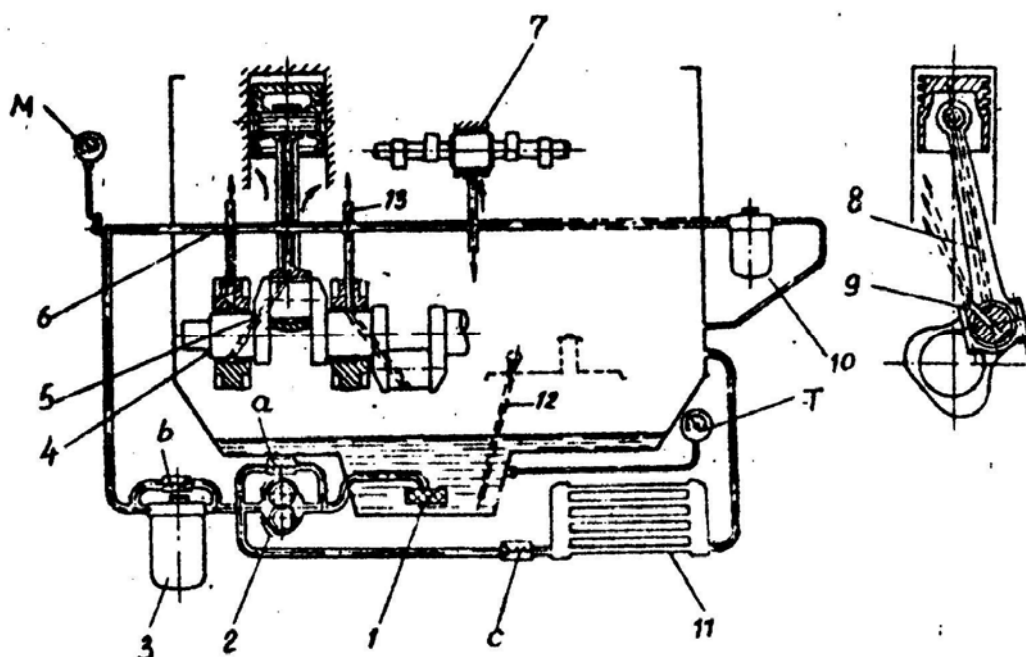
Trong các động cơ đốt trong hiện nay, gần như tất cả đều dùng phương án bôi trơn cưỡng bức, dầu nhờn trong hệ thống bôi trơn từ nơi chứa dầu, được bơm dầu đẩy đến các bề mặt ma sát dưới một áp suất nhất định cần thiết, gần như đảm bảo tốt tất cả các yêu cầu về bôi trơn, làm mát và tẩy rửa các bề mặt ma sát ở trục của hệ thống bôi trơn.

Hệ thống bôi trơn cưỡng bức của động cơ nói chung bao gồm các thiết bị cơ bản sau: Thùng chứa dầu hoặc cacte, bơm dầu, bầu lọc thô, bầu lọc tinh, két làm mát dầu nhờn, các đường ống dẫn dầu, đồng hồ báo áp suất và đồng hồ báo nhiệt độ của dầu nhờn, ngoài ra còn có các van.

Tuỳ theo vị trí chứa dầu nhờn, người ta phân hệ thống bôi trơn cưỡng bức thành hai loại: Hệ thống bôi trơn cacte ướt (dầu chứa trong cacte) và hệ thống bôi trơn cacte khô (dầu chứa trong thùng dầu bên ngoài cacte).

Căn cứ vào hình thức lọc, hệ thống bôi trơn cưỡng bức lại phân thành hai loại: Hệ thống bôi trơn dùng lọc thấm và hệ thống bôi trơn dùng lọc ly tâm (toàn phần và không toàn phần)... Ta lần lượt khảo sát từng loại như sau:

8.3.2.1. HỆ THỐNG BÔI TRƠN CƯỜNG BỨC CACTE ƯỚT :



Hình 8.2. Sơ đồ nguyên lý làm việc của hệ thống bôi trơn cacte ướt.
1- Phao hút dầu; 2- Bơm dầu nhờn; 3- Lọc thô; 4- Trục khuỷu;

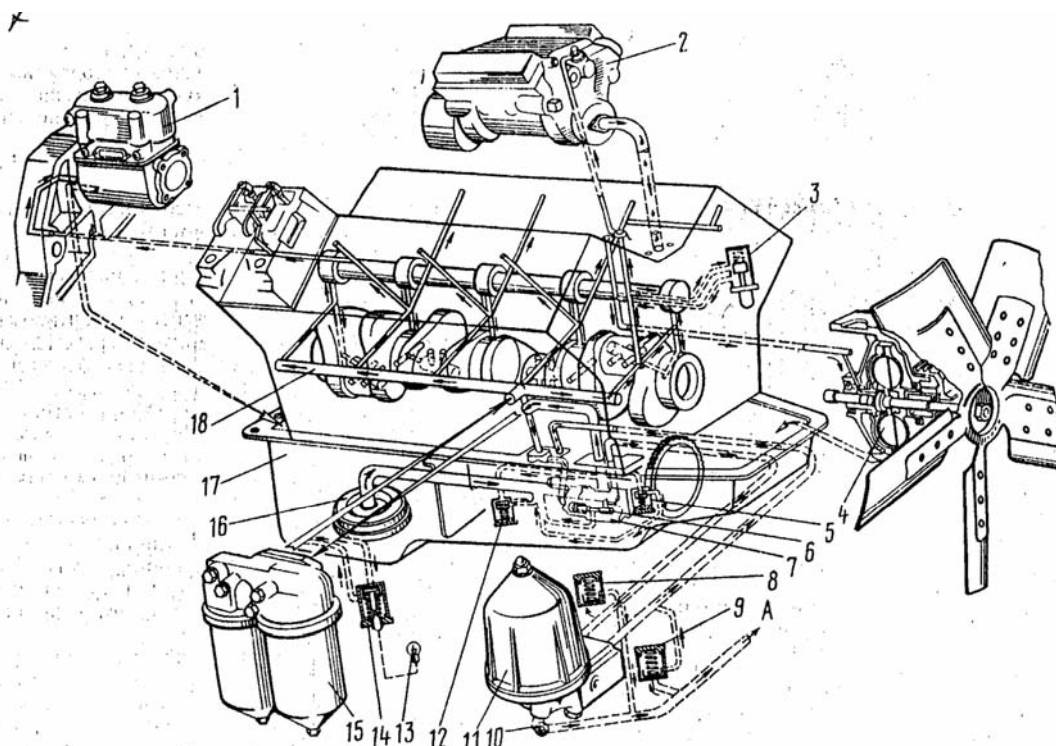
- 5- Đường dầu lên chốt khuỷu; 6- Đường dầu chính; 7- Ổ trục cam;
8- Đường dầu lên chốt pittông; 9- lỗ phun dầu; 10- Bầu lọc tinh;
11- Két làm mát dầu; 12- Thước thăm dầu; 13- Đường dẫn dầu.
a- Van an toàn của bơm dầu; b- Van an toàn của lọc thô;
c- Van khống chế dầu qua két làm mát; T- Đồng hồ nhiệt độ dầu nhờn;
M-Đồng hồ áp suất.

Nguyên lý làm việc:

Dầu nhờn chứa trong cacte được bơm dầu 2 hút qua phao hút dầu 1(vị trí phao hút nằm lơ lửng ở mặt thoáng của dầu để hút được dầu sạch và không cho lọt bọt khí),sau đó dầu đi qua lọc thô 3,khi đi qua bầu lọc thô ,dầu được lọc sạch sơ bộ các tạp chất cơ học có kích cỡ các hạt lớn,tiếp theo đó dầu nhờn được đẩy vào đường dầu chính 6 để chảy đến các ổ trục khuỷu,ổ trục cam,... Đường dầu 5 trong trục khuỷu đưa dầu lên bôi trơn ở chốt,ở đầu to thanh truyền rồi theo đường dầu 8 lên bôi trơn chốt piston. Nếu như không có đường dầu trên thanh truyền thì dầu nhỏ trên thanh truyền phải có lỗ hứng dầu. Trên đường dầu chính còn có các đường dầu 13 đưa dầu đi bôi trơn các cơ cấu phối khí... Một phần dầu (khoảng 15 - 20%lượng dầu bôi trơn do bơm dầu cung cấp) đi qua bầu lọc tinh 10 rồi trở về lại cacte. Bầu lọc tinh có thể được lắp gần bầu lọc thô hoặc để xa bầu lọc thô, nhưng bao giờ cũng lắp theo mạch rẽ so với bầu lọc thô. Đồng hồ M báo áp suất và đồng hồ T báo nhiệt độ của dầu nhờn.

Khi nhiệt độ của dầu bôi trơn lên cao quá 80°C ,vì do độ nhớt giảm sút,van điều khiển C sẽ mở để dầu nhờn đi qua két làm mát dầu nhờn 11. Sau một thời gian làm việc bầu lọc thô có thể bị tắt do quá tải,van an toàn D của bầu lọc thô được dầu nhờn đẩy mở ra,dầu lúc này không thể qua bầu lọc thô mà trực tiếp đi vào đường dầu chính 6. Để đảm bảo áp suất dầu bôi trơn có trị số không đổi trên cả hệ thống,trên hệ thống bôi trơn có lắp van an toàn a.

Ngoài việc bôi trơn các bộ phận trên,để bôi trơn các bề mặt làm việc của xilanh,piston...người ta kết hợp tận dụng dầu vung ra khỏi ổ đầu to thanh truyền trong quá trình làm việc ở một số ít động cơ, trên đầu to thanh truyền khoan một lỗ nhỏ để phun dầu về phía trục cam tăng chất lượng bôi trơn cho trục cam và xilanh.



Hình 8.3. Sơ đồ kết cấu của hệ thống bôi trơn Kamaz-740.

- 1- Máy nén khí; 2- Bơm cao áp; 3- Bộ ngắt khớp thuỷ lực; 4- Khớp thuỷ lực;
 5,12- Van an toàn bơm dầu; 6 - Van của hệ thống bôi trơn (van vi sai) ;
 7- Bơm dầu; 8- Van an toàn của bầu lọc; 9 - Van hồi dầu của bầu lọc ly tâm;
 10- Van điều khiển dầu đến két làm mát dầu; 11- Bầu lọc ly tâm;
 13- Đèn báo hiệu bầu lọc thấm bị tắc; 14- Van an toàn của bầu lọc thấm;
 15- Bầu lọc thấm; 16- Lọc sơ bộ; 17- Cacte; 18- Đường dầu chính.

I. Đường dầu về két làm mát dầu.

Áp suất dầu ở số vòng quay bình thường là $0,4 \div 0,5 \text{ MPa}$ ($4 \div 5 \text{ KG/cm}^2$) và ở số vòng quay thấp nhất (không tải) là $0,1 \text{ Mpa}$ (1 KG/cm^2), áp lực dầu được kiểm tra khi động cơ nóng.

Trong hệ thống dầu được lọc sạch nhờ hai loại bầu lọc dầu: Bầu lọc thấm và một bầu lọc ly tâm.

Van an toàn 14 có kết cấu kiểu piston được điều chỉnh áp lực mở van là $8,5 \div 11,6 \text{ KG/cm}^2$, van được lắp trên đường dầu từ bơm đến bầu lọc thấm 15, nếu vì lý do nào đó (bầu lọc không hoạt động được, bầu lọc bị tắc) áp lực dầu trong đường dầu chính vượt quá $8,5 \div 11,6 \text{ KG/cm}^2$ thì van 14 mở đồng thời đèn 13 sáng lên báo hiệu bầu lọc bị tắc.

Ưu- nhược điểm:

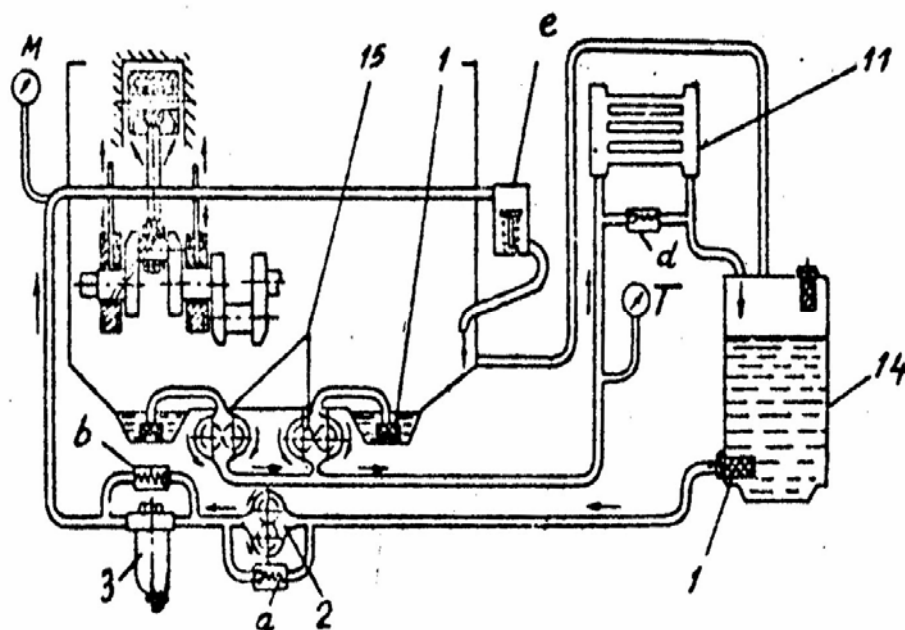
Ưu điểm: Cung cấp khá đầy đủ dầu bôi trơn cả về số lượng và chất lượng, độ tin cậy làm việc của hệ thống bôi trơn tương đối cao.

Nhược điểm: Do dùng cacte ướt (chứa dầu trong cacte) nên khi động cơ làm việc ở độ nghiêng lớn, dầu nhờn dồn về một phía khiến phao hút dầu bị hẫng. Vì vậy lưu lượng dầu cung cấp sẽ không đảm bảo đúng yêu cầu.

Phạm vi sử dụng:

Hầu hết các loại động cơ đốt trong ngày nay đều dùng phương án bôi trơn cưỡng bức do dầu nhờn trong hệ thống bôi trơn được bơm dầu đẩy đến các bề mặt ma sát dưới một áp suất nhất định nên có thể đảm bảo yêu cầu bôi trơn, làm mát và tẩy rửa mặt ma sát của ổ trục. Nói chung hệ thống bôi trơn các-te ướt thường dùng trên động cơ ô tô làm việc trong địa hình tương đối bằng phẳng (vì ở loại này khi động cơ làm việc ở độ nghiêng lớn, dầu nhờn dồn về một phía khiến phao hút dầu bị hẫng).

8.3.2.2. HỆ THỐNG BÔI TRƠN CƯỠNG BỨC CÁC-TE KHÔ.



Hình 8.4. Sơ đồ nguyên lý làm việc của hệ thống bôi trơn các-te khô.

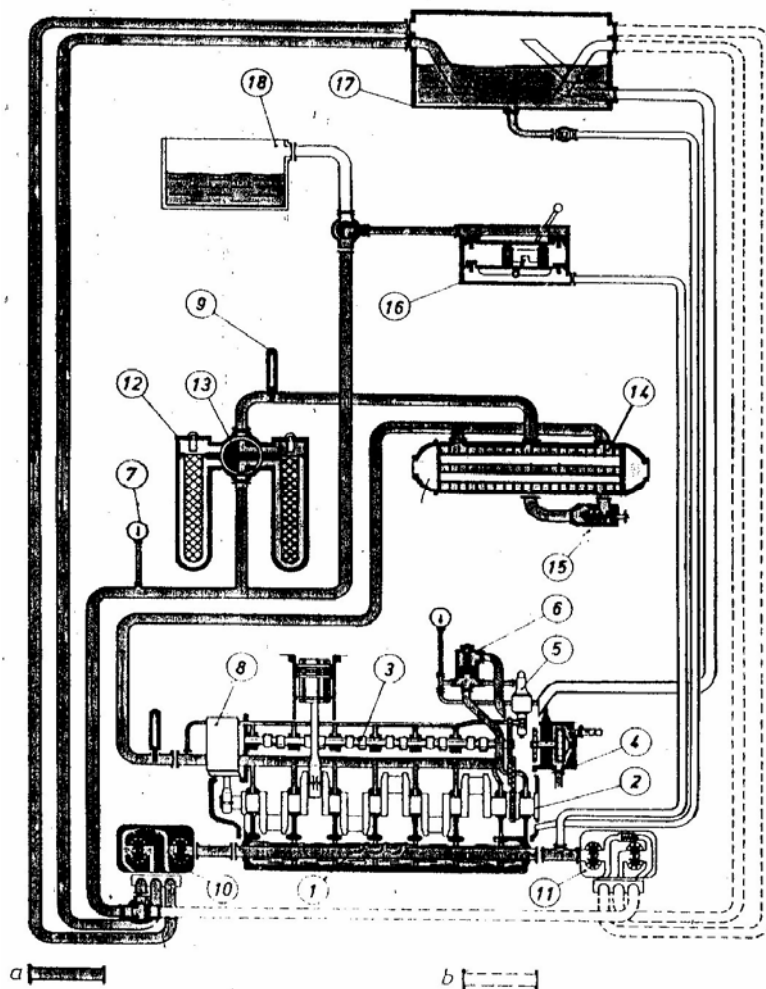
1- Phao hút dầu; 2- Bơm chuyển dầu nhờn; 3- Bầu lọc thô; 11- Két làm mát dầu ;14- Thùng chứa dầu; 15-Bơm hút dầu từ các-te về thùng chứa; a- Van an toàn của bơm; b- Van an toàn của bầu lọc thô; d- Van không chế dầu qua két làm mát ; M- Đồng hồ áp suất; T- Đồng hồ nhiệt độ dầu nhờn.

Chỉ khác bôi trơn cưỡng bức các-te ướt là ở trong hệ thống này có thêm hai bơm hút dầu từ các-te về thùng chứa, sau đó bơm 2 mới chuyển dầu đi bôi trơn. Trong hệ thống bôi trơn cưỡng bức các-te ướt, nơi chứa dầu đi bôi trơn là các-te ,còn ở đây là thùng chứa dầu. Van d thường mở. Trong một số động cơ tĩnh tại và tàu thủy, trên hệ thống bôi trơn còn bố trí bơm tay hoặc bơm điện để cung cấp dầu nhờn đến các mặt ma sát và điền đầy các đường ống dẫn trước khi khởi động động cơ. Sơ đồ bố trí bơm tay hoặc bơm điện được giới thiệu trên hình 8.5.

Hình 8.4. Sơ đồ bố trí bơm tay hoặc bơm điện trong hệ thống bôi trơn cưỡng bức.

1-Phao hút dầu; 2- Bơm chuyển dầu nhờn; 3- Bầu lọc thô; 11- Két làm mát dầu ; 14- Đường dẫn dầu; 15- Van dầu; 16- Bơm tay hoặc bơm điện; a- Van an toàn của bơm; b- Van an toàn của bầu lọc thô; T- Đồng hồ nhiệt độ dầu nhờn.

Thông qua phương án bôi trơn các-te khô,với những ưu điểm của nó ngày nay phương án này được dùng rất nhiều ở máy kéo,tàu thủy...Sau đây giới thiệu hệ thống bôi trơn động cơ NVD 36 AU lắp trên tàu thủy.



Hình 8.5. Sơ đồ kết cấu hệ thống bôi trơn các-te khô trên động cơ NVD-36AU.

1- Đường ống dẫn dầu trong các-te động cơ tới bơm; 2-Trục khuỷu; 3-Trục cam; 4-Bơm ly tâm chuyển dầu; 5-Bộ điều tốc; 6-Van điều chỉnh áp suất; 7-Áp kế; 8 Máy nén khí; 9-Nhiệt kế; 10-Bơm kép chuyển dầu nhờn; 11-Bơm kép dự bị; 12-Bầu lọc kép dầu nhờn; 13-Van ba ngã; 14- Bầu làm mát dầu nhờn; 15-Van an toàn; 16-Bơm tay kiểu pittông; 17- Kết đựng dầu; 18- Kết đựng dầu bổ sung.

a) Đường dầu đang hoạt động

b) Đường dầu dự phòng

Nguyên lý hoạt động :

Dầu trong các-te vào đường ống 1 tới bơm 10,rồi đổ vào két dầu 17. Dầu từ két 17 được bơm 10 hút chuyển tới bầu lọc 12,tới bầu làm mát 14,sau đó đến đường ống chính đi bôi trơn cho bộ đỡ trục khuỷu 2,bộ đỡ trục cam 3,và các chi tiết khác rồi tự động rơi xuống các-te.

Trước lúc khởi động động cơ,các bơm 10 và 10' chưa hoạt động,ta dùng bơm tay 16 để bơm dầu.

Khi các bơm 10 và 10' bị hỏng ta mở cho 2 bơm 11 hoạt động,và lúc dầu trong hệ thống bị hao hụt ta mở van ba ngã cho dầu từ két bổ sung 18 tăng thêm lượng dầu. Hệ thống này có ưu

điểm là trong các te ít dầu, không có sự va đập giữa dầu với tay quay và đầu to thanh truyền, có kết riêng đựng dầu nên dầu sạch sẽ, các te nhỏ và gọn, khuyết điểm là nhiều bơm, nhiều chi tiết nên hệ thống công kênh

Ưu - nhược điểm:

Ưu điểm: Các te chỉ hứng và chứa dầu tạm thời, còn thùng dầu mới là nơi chứa dầu để đi bôi trơn nên động cơ có thể làm việc ở độ nghiêng lớn mà không sợ thiếu dầu, dầu được cung cấp đầy đủ và liên tục.

Nhược điểm: Kết cấu phức tạp hơn, giá thành tăng lên do phải thêm đến 2 bơm dầu hút dầu các te qua thùng, thêm đường dầu và bố trí thùng dầu sao cho hợp lý.

Phạm vi sử dụng:

Hệ thống bôi trơn cưỡng bức các te khô thường dùng trên các loại động cơ diesel dùng trên máy ủi đất, xe tăng, máy kéo, tàu thủy...

Trong một số động cơ tĩnh tại và tàu thủy, trên hệ thống bôi trơn còn bố trí bơm tay hoặc bơm điện để cung cấp dầu nhờn đến các mặt ma sát và điền đầy các đường ống dẫn trước khi khởi động cơ.

Ngoài ra, để đảm bảo bôi trơn cho mặt làm việc của xilanh, hệ thống bôi trơn của các loại động cơ này còn thường dùng van phân phối để cấp dầu nhờn vào một số điểm chung quanh xi lanh, lỗ dầu thường khoan trên lót xi lanh.

8.3.3. PHA DẦU NHỜN VÀO NHIÊN LIỆU.

Phương án bôi trơn này chỉ dùng để bôi trơn các chi tiết máy của động cơ xăng hai kỳ cỡ nhỏ, làm mát bằng không khí hoặc nước. Dầu nhờn được pha vào trong xăng theo tỷ lệ $\frac{1}{20} : \frac{1}{25}$ thể tích. Đối với một số động cơ cỡ nhỏ của Đức, Tiệp thường pha dầu nhờn với tỷ

lệ ít hơn, thường vào khoảng $\frac{1}{30} : \frac{1}{33}$. Hỗn hợp của dầu nhờn và xăng đi qua bộ chế hoà

khí, được xé nhỏ, cùng với không khí tạo thành khí hỗn hợp. Khí hỗn hợp này được nạp vào các te của động cơ rồi theo lỗ quét đi vào xi lanh. Trong quá trình này, các hạt dầu nhờn l trong khí hỗn hợp ngưng đọng bám trên bề mặt các chi tiết máy để bôi trơn các mặt ma sát.

Cách bôi trơn này thực tế không cần hệ thống bôi trơn, thực hiện việc bôi trơn các chi tiết máy rất đơn giản, dễ dàng nhưng do dầu nhờn theo khí hỗn hợp vào buồng cháy nên dễ tạo thành muội than bám trên đỉnh piston, pha càng nhiều dầu nhờn, trong buồng cháy càng nhiều muội than, làm cho piston nhanh nóng, quá nóng, để xảy ra hiện tượng cháy sớm, kích nổ và đoạn mạch do buji bị bám bụi than.

Ngược lại, pha ít dầu nhờn, bôi trơn kém, ma sát lớn dễ làm cho piston bị bó kẹt trong xi lanh.

Phương án này rất đơn giản nhưng lại nhiều nhược điểm. Ngày nay, người ta quan tâm nhiều về vấn đề môi trường nên các loại động cơ này ít dùng và hệ thống bôi trơn kiểu này cũng không còn phổ biến.

8.4. KẾT CẤU CÁC CHI TIẾT CỤM CHI TIẾT CHÍNH CỦA HỆ THỐNG BÔI TRƠN:

8.4.1. BẦU LỌC DẦU:

Để luôn giữ cho dầu bôi trơn được sạch, đảm bảo cho ổ trục ít bị mài mòn do tạp chất cơ học. Trong quá trình làm việc của động cơ, dầu nhờn bị phân huỷ và nhiễm bẩn bởi nhiều tạp chất như:

- Mặt kim loại do các mặt ma sát bị mài mòn, nhất là trong thời gian chạy rà động cơ và sau khi động cơ đã làm việc quá chu trình đại tu.

- Các tạp chất lẫn trong không khí khi nạp như các bụi và các chất khác. Các tạp chất này theo không khí nạp vào xilanh rồi lẫn với dầu nhờn chảy xuống các te.

- Nhiên liệu hoặc dầu nhờn cháy không hoàn toàn tạo thành muội than, bám trên thành xilanh, sau đó rơi xuống các te.

- Các tạp chất hoá học do dầu nhờn bị biến chất, bị ôxy hóa hoặc bị tác dụng của các loại axit sinh ra trong quá trình cháy. Để loại bỏ tối đa các loại tạp chất trên mà chủ yếu là các loại tạp chất cơ học, người ta phải lọc sạch dầu bằng các thiết bị lọc dầu nhờn.

Đối với loại bầu lọc thô, người ta lắp trực tiếp trên đường dầu thường gắn sau bơm dầu. Khi lắp như vậy, toàn bộ dầu trước khi đi bôi trơn đều phải qua bầu lọc dầu. Vì vậy, sức cản của loại lọc dầu này không được quá lớn, độ chênh lệch áp suất trước và sau bầu lọc thường không vượt quá 0.1 MN/m^2 , loại bầu lọc thô chỉ lọc được các cặn bẩn có kích cỡ lớn hơn 0.03 mm .

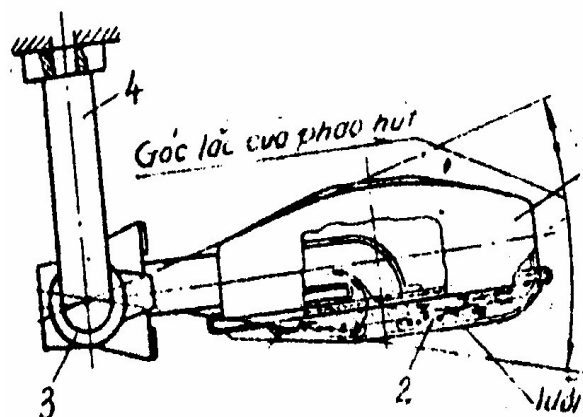
Các loại bầu lọc tinh thường lắp theo mạch rẽ vì sức cản của bầu lọc rất lớn. Lượng dầu phân nhánh qua bầu lọc tinh chiếm khoảng $(15 \div 20\%)$ lượng dầu do bơm dầu cung cấp. Các loại bầu lọc tinh có thể lọc được các loại tạp chất có kích thước rất nhỏ đến $0.1 \mu\text{m}$, các chất keo, nước lã và cả các axit lẫn trong dầu nhờn, dầu đi qua lọc tinh thường ngay sau đó là trở về các te.

Dựa vào kết cấu và nguyên lý làm việc của bầu lọc người ta bố trí thiết bị lọc dầu trên động cơ như sau:

1. Bầu lọc cơ khí:

Bầu lọc cơ khí là loại bầu lọc có kết cấu tương đối đơn giản, sử dụng các phần tử lọc cơ khí để lọc dầu, bao gồm các loại :

a, Phao hút dầu



Hình 8.6. Phao hút dầu.

- 1-Bầu phao
- 2-lưới lọc thô
- 3-Khớp động
- 4-ống dẫn dầu

Phao hút dầu gồm có hai phần đó là bầu phao và lưới lọc thô. Bầu phao giúp cho phao hút dầu luôn nổi lập lò trong mặt thoáng dầu nên nó hút dầu sạch mà không lẫn bọt khí. Lưới lọc thô bằng đồng hoặc bằng thép, cỡ mắt lưới lớn đến 1mm², chủ yếu là để lọc sạch bụi bẩn và tạp chất cơ học có kích thước lớn.

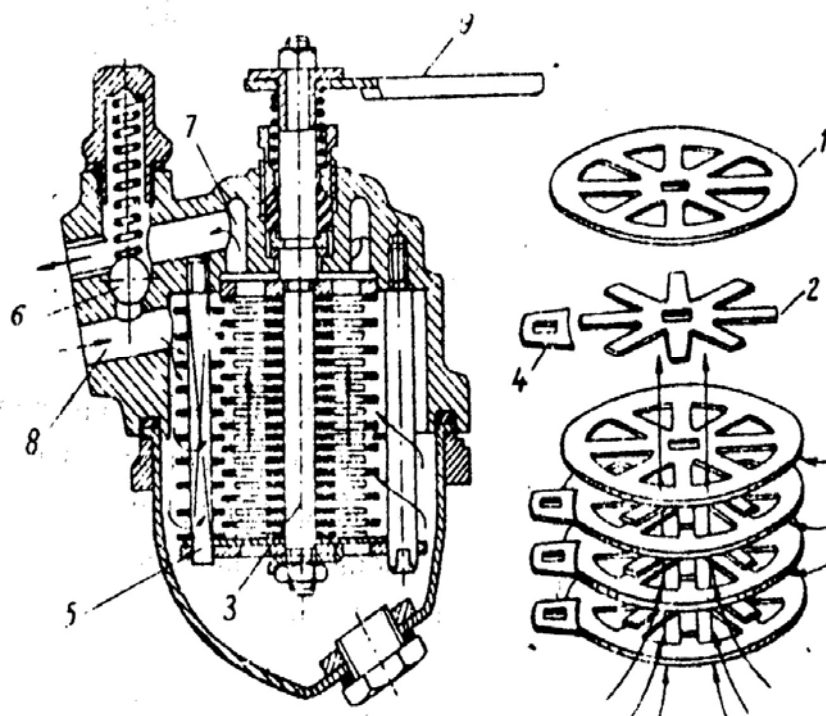
Phao hút dầu được lắp với ống dẫn dầu 4 bằng khớp động nên có thể lắc lên xuống một góc nhất định, nhờ vậy mà khi động cơ làm việc ở độ nghiêng thay đổi thì phao hút vẫn nổi trên mặt thoáng dầu, không bị hẫng ra khỏi mặt thoáng dầu trong các-te, do đó đảm bảo hút đủ dầu.

Bầu lọc dầu:

Bầu lọc thăm hiện nay sử dụng rất rộng rãi, tùy thuộc vào phần tử lọc mà người ta sử dụng làm bầu lọc thô hay lọc tinh.

Một số loại bầu lọc thăm dùng làm bầu lọc thô:

Bầu lọc thăm dùng tấm lọc kim loại:



Hình 8.7. Bầu lọc thăm dùng tấm lọc kim loại

- 1,2-Các tấm lọc
- 3-Trục lõi lọc
- 4-Tấm gạt
- 5-Trục tấm gạt
- 6-Van an toàn
- 7-Khung chứa dầu đã lọc
- 8-Đường dầu vào bầu lọc
- 9-Tay gạt
- 10-Vít xả van

Nguyên lý làm việc :

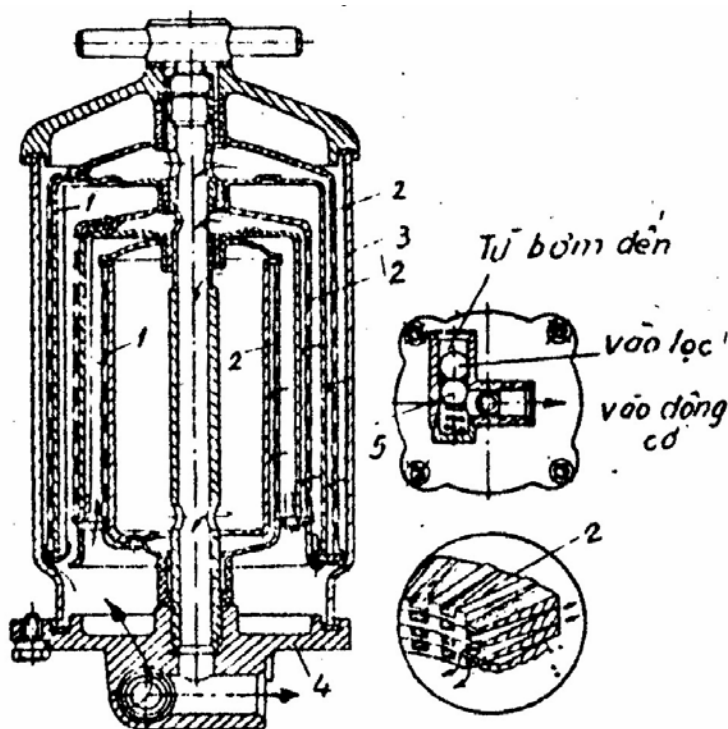
Loại bầu lọc này sử dụng phần tử lọc là các tấm lọc kim loại 1 và 2, các tấm lọc này xếp xen kẽ lẫn nhau tạo thành lõi lọc có kích thước mặt cắt bằng kích thước tấm 2. Các tấm gạt 4 có cùng chiều dày với tấm 2, các tấm lọc 1,2 lắp trên cùng một trục bầu lọc 3, còn các tấm gạt 4 lắp trên trục 5 được cố định trên nắp bầu lọc.

Dầu nhờn theo đường dẫn dầu 8 vào không gian phía dưới của bầu lọc dầu. Dầu nhờn có áp suất cao chui qua các khe hở lọc theo chiều các mũi tên trên hình vẽ rồi lên khoang 7 và đi bôi trơn. Các tạp chất cơ học (cặn bẩn) được các tấm lọc giữ lại khi xoay tay gạt 9 trên trục 3, lõi lọc quay theo nên các phiến gạt 4 sẽ gạt sạch các tạp chất bám phía ngoài lõi lọc. Khe hở bầu lọc tương đối lớn, thường là $0.07 \div 0.08 \text{mm}$, nên chỉ giữ lại các tạp chất có kích cỡ hạt lớn.

Nhược điểm của loại bầu lọc này là dễ bị tắt do không gạt sạch hết được cặn bẩn bám trên lõi lọc. Khi lõi lọc bị tắt dầu nhờn không qua lọc được, dưới tác dụng của áp suất dầu nhờn van an toàn 6 mở ra để dầu nhờn đi thẳng vào đường dầu chính (không qua lõi lọc). Vì hiệu quả làm việc bầu lọc thấp, kích cỡ lọc hạt lớn nên chỉ dùng để làm lọc thô, lắp nối tiếp trên đường dầu chính.

Khi sử dụng loại bầu lọc này, phải thường xuyên kiểm tra để xả cặn bẩn ra khỏi bầu lọc để tránh bầu lọc bị bí, tắt.

Bầu lọc thấm dùng dải lọc kim loại:



Hình 8.8. bầu lọc thấm dùng dải lọc kim loại.

- 1- Ống lõi lọc; 2- Dải lọc kim loại; 3- Vỏ bầu lọc; 4- Đế bầu lọc; 5- Van an toàn.

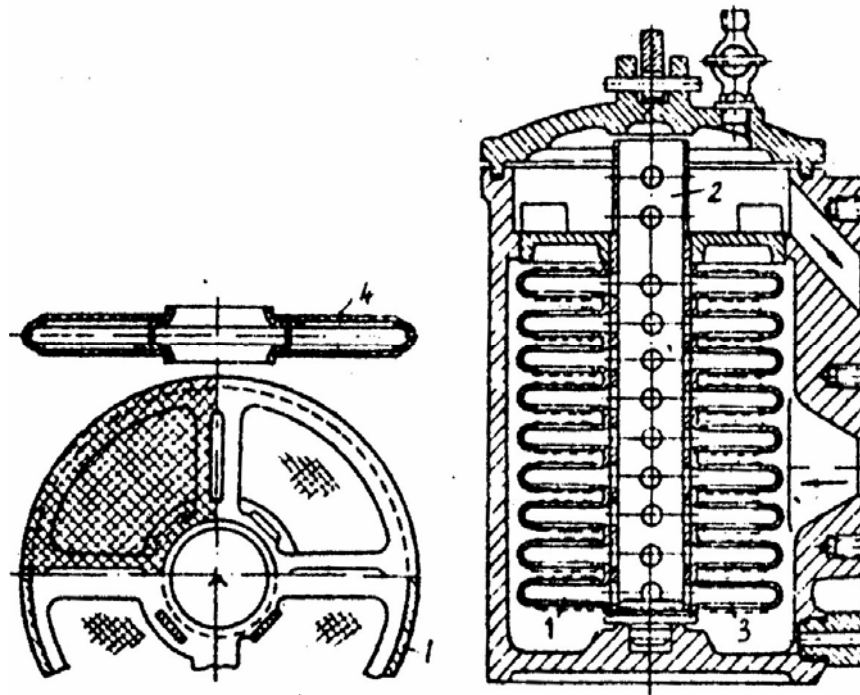
Nguyên lý làm việc :

Các dải lọc 2 quấn quanh ống lõi lọc 1 tạo thành lõi lọc lồng vào nhau như hình 5.3. Các dải lọc 2 có kết cấu rất đặc biệt, dải lọc được dập lõm xuống thành các rãnh dẫn dầu, do đó khi quấn sát với nhau tạo thành các khe lọc.

Dầu được bơm dầu đẩy đi với áp suất cao, đi vào phần dưới bầu lọc, kích thước của khe lọc thường bằng $0.01 \div 0.09 \text{mm}$, các tạp chất cặn bẩn được giữ lại bên ngoài các dải lọc, dầu lọc sạch đi vào đường ống chính giữa của bầu lọc sau đó đi bôi trơn động cơ.

Khi sử dụng loại bầu lọc này sẽ tận dụng được vùng trung gian trong bầu lọc để lọc dầu nhưng kích cỡ các khe lọc lớn nên dùng làm bầu lọc thô. Khi bầu lọc bị bí tắt, van an toàn 5 được mở nhờ áp suất dầu nhờn cao, dầu sẽ đi trực tiếp vào đường dầu chính để đi bôi trơn.

Bầu lọc thấm dùng lưới lọc bằng đồng :



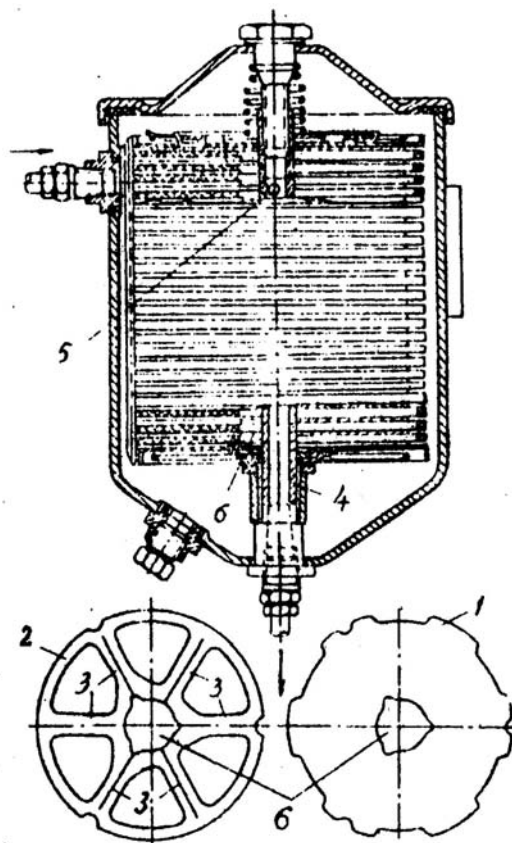
Hình 8.9. Bầu lọc thấm dùng lưới lọc bằng đồng.

1- Khung tấm lọc; 2- Trụ lọc; 3- Lưới đồng; 4- Phần tử lọc

Kết cấu lõi lọc của loại bầu lọc này bao gồm các khung lọc được bọc bằng lưới đồng ép sát trên trụ 2 của bầu lọc. Giữa các phần tử lọc có các khe dầu vào. Cặn bẩn, tạp chất được các lưới đồng giữ lại. Dầu sau khi được lọc đi vào trụ 2 của bầu lọc sau đó theo đường dầu ra đi bôi trơn động cơ. Lưới đồng được dệt rất dày nên có thể lọc được tạp chất có kích thước hạt khoảng $0.1 \div 0.2 \text{mm}$.

Bầu lọc thấm dùng làm bầu lọc tinh :

Bầu lọc thấm dùng làm bầu lọc tinh thường sử dụng lõi lọc bằng giấy hoặc bằng dạ (len), hàng dệt.

Bầu lọc thẩm có lõi lọc bằng giấy:

Hình 8.10. Bầu lọc thẩm có lõi lọc bằng giấy.

- 1- Giấy lọc; 2- Tấm lọc; 3- Rãnh dẫn dầu; 4- Trục lõi lọc;
5- Lỗ dẫn dầu trên trục 4; 6- Lỗ chứa dầu của lõi lọc.

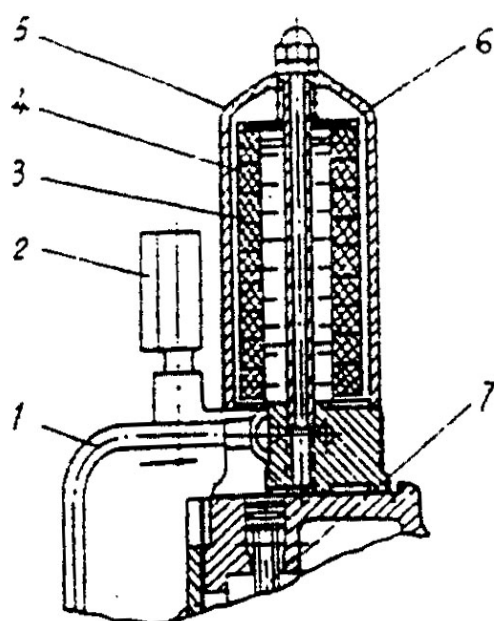
Nguyên lý làm việc :

Dầu nhờn từ đường dầu chính với áp suất cao đi vào bầu lọc (phần trên). Trong bầu lọc, giấy lọc và khung tấm lọc được xếp xen kẽ nhau, dầu thấm qua giấy lọc và được lọc sạch. Dầu sau khi lọc tập trung vào các rãnh 3 (bị ép lõm xuống trên tấm 2), sau đó chảy vào các lỗ chứa dầu 6, theo lỗ 5 trên trục bầu lọc 4 về các te.

Lỗ dẫn dầu trên trục 4 thường rất nhỏ (đường kính 1÷2mm) và thường chỉ có một lỗ. Kết cấu như vậy để đảm bảo sức cản của bầu lọc và an toàn khi các tấm lọc bị rách.

Loại bầu lọc này cho dầu qua sau khi lọc rất sạch, chiếm khoảng (15÷20%) lưu lượng dầu bôi trơn và thường lắp sau cùng trên đường dầu chính.

Bầu lọc thấm dùng lõi lọc bằng dạ :



Hình 8.11. Bầu lọc thấm dùng lõi lọc bằng dạ (len)

- 1- Ống dẫn dầu vào; 2- Đồng hồ áp suất; 3- Lõi lọc; 4- Vỏ dạ lọc;
5- Vỏ bầu lọc; 6- Trụ bầu lọc; 7- Ống dẫn dầu đi bôi trơn.

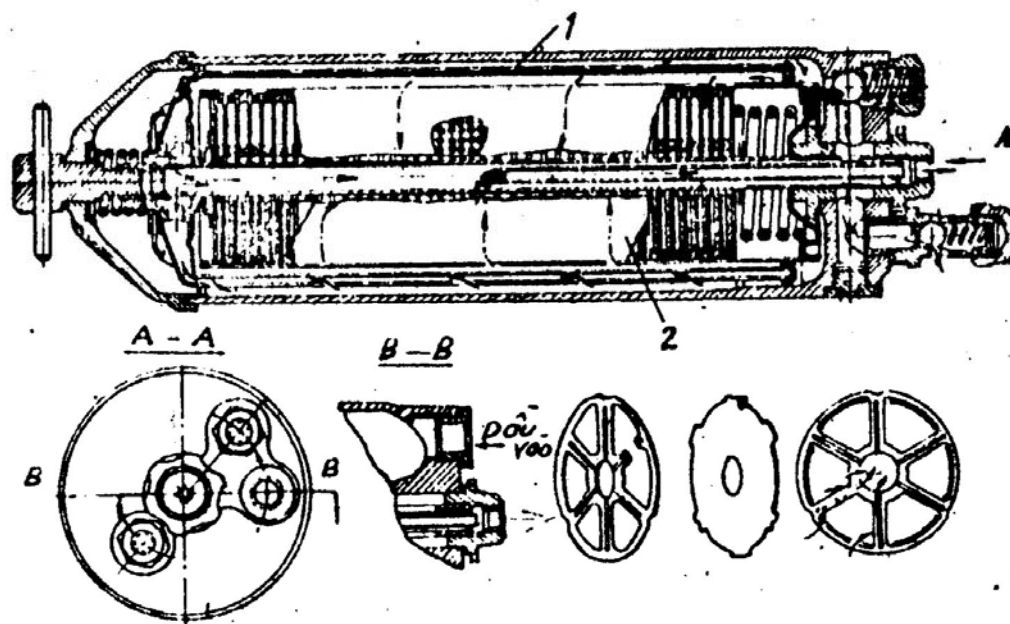
Loại bầu lọc này lắp nối tiếp trên mạch chính của dầu, sử dụng trên động cơ diesel 2B $\frac{10.5}{13}$

áp suất của dầu khi vào bầu lọc là 0.3MN/m^2

Loại bầu lọc này có lõi lọc làm bằng các vòng dạ ép chặt với nhau. Dầu nhờn sau khi thấm qua lõi lọc dạ, chui vào các lỗ trên trụ bầu lọc 6 rồi đi bôi trơn.

Bầu lọc thấm loại tổ hợp:

Trong một số loại động cơ sử dụng trên xe ô tô, người ta còn sử dụng bầu lọc tổ hợp, bao gồm cả lọc thô và lọc tinh để nâng cao hiệu quả và thời gian làm việc của bầu lọc. Kết cấu của bầu lọc tổ hợp giới thiệu trên hình 8.12.



Hình 8.12. Bầu lọc dầu tổ hợp.

1- Lõi lọc thô dùng lưới lọc

2- Lõi lọc tinh dùng tấm lọc bằng giấy

Lọc thô bao phía bên ngoài có thể dùng loại lọc dùng dải lọc hoặc lưới lọc. Lọc tinh phía bên trong dùng tấm lọc bằng giấy.

Nhận xét: Tất cả các bầu lọc thăm đều có khả năng lọc rất tốt, lọc rất sạch nhưng lại có nhược điểm rất lớn là kết cấu phức tạp và thời gian sử dụng rất ngắn ngủi (thường không vượt quá 50h, chất bẩn đã bám đầy khe lọc làm bầu lọc mất tác dụng vì bị tắc, lúc đó sử dụng đến van an toàn thì dầu lại không được lọc).

Lọc từ tính:

Lọc từ tính chủ yếu dùng để hút hết magnetit lẫn trong dầu nhờn, loại lọc này thường dùng một thanh nam châm lắp trên nút dầu lắp ở cacte. Do hiệu quả lọc magnetit của loại nút dầu có gắn nam châm rất cao nên trong các động cơ hiện nay sử dụng rất rộng rãi. Nếu như sử dụng kết hợp với các loại bầu lọc khác thì hiệu quả lọc càng nâng cao hơn

Bầu lọc ly tâm:

Do yêu cầu thực tế về sử dụng các loại bầu lọc thăm không đảm bảo trong khi đó, bầu lọc ly tâm lại có được những ưu điểm thoả được yêu cầu sử dụng, nên những năm gần đây loại bầu lọc này được sử dụng rất rộng rãi.

* Ưu điểm của bầu lọc ly tâm:

Do không dùng lõi lọc (tạo nên bởi các phần tử lọc) nên trong quá trình sử dụng, bảo dưỡng định kỳ không cần thay thế lõi lọc.

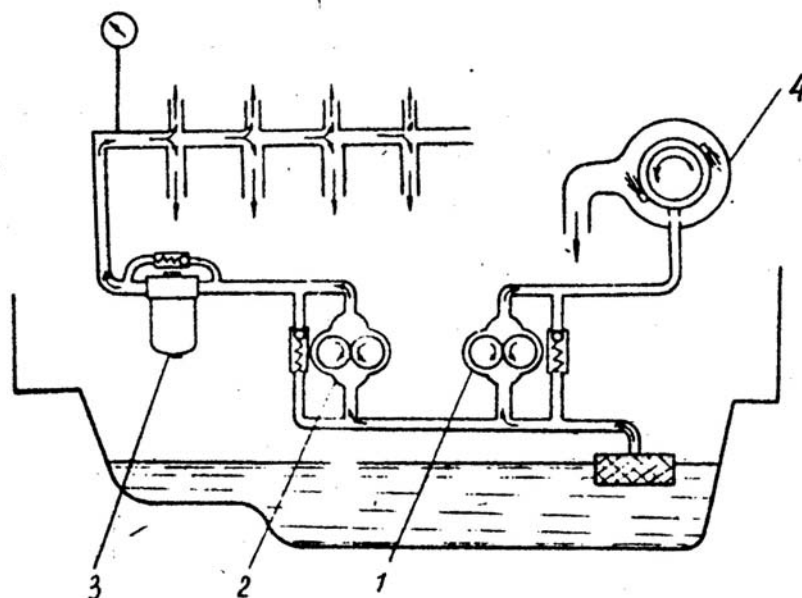
Thực tế sử dụng cho thấy khả năng lọc tốt hơn nhiều so với loại lọc thăm dùng lõi lọc. Hiệu quả lọc, tính năng sử dụng ít phụ thuộc vào mức độ cặn bẩn lắng đọng trong bầu lọc. Khả năng thông qua của dầu nhờn trong bầu lọc không phụ thuộc vào số lượng tạp chất lắng đọng trong bầu lọc, đây là ưu điểm mà bầu lọc thăm không hề có.

Tuỳ theo cách lắp bầu lọc ly tâm trong hệ thống bôi trơn mà người ta phân chúng ra thành 3 loại : Bầu lọc ly tâm không toàn phần, bầu lọc ly tâm toàn phần, bầu lọc ly tâm lắp bù.

Dưới đây giới thiệu sơ đồ lắp đặt và nguyên lý làm việc của 3 loại bầu lọc trong hệ thống bôi trơn

Bầu lọc ly tâm không toàn phần:

Trong hệ thống bôi trơn dùng lọc ly tâm không toàn phần bầu lọc ly tâm lắp song song với mạch dầu chính.



Hình 8.13. Sơ đồ hệ thống bôi trơn dùng lọc ly tâm không toàn phần.

1 và 2- Bơm dầu; 3- Lọc thô; 4- Bầu lọc ly tâm không hoàn toàn.

Nguyên lý làm việc :

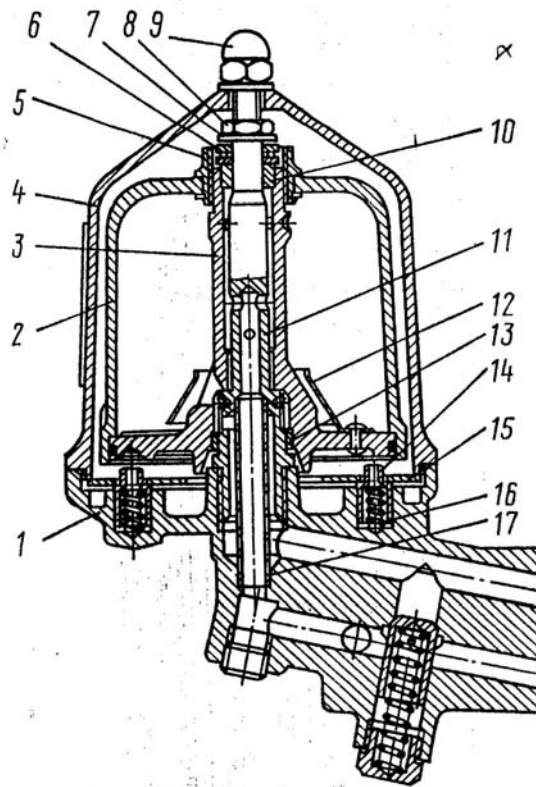
Dầu nhờn được bơm 2 hút qua lưới lọc, đi qua bầu lọc thô 3 và được đẩy vào đường dầu chính với áp suất cao để đi bôi trơn động cơ. Đặc điểm của hệ thống kiểu này là bầu lọc ly tâm được đặt song song với đường dầu chính như vậy lượng dầu đi qua bầu lọc ly tâm chỉ chiếm 10÷15% lượng dầu do bơm cung cấp vào đường dầu chính. Còn toàn bộ lượng dầu đưa đi bôi trơn mặt ma sát đều đi qua lọc thô 3. Nhiệm vụ của bầu lọc ly tâm là lọc tinh dầu nhờn. Muốn tăng cường tác dụng của bầu lọc, người ta dùng riêng một bơm dầu để bơm dầu lên trên bầu lọc ly tâm. Dầu sau khi qua bầu lọc ly tâm sẽ chảy về các te.

Ưu điểm : Khi sử dụng hệ thống này sẽ tăng được tuổi thọ của bầu lọc ly tâm.

Nhược điểm : Kết cấu bố trí các thiết bị trong hệ thống phức tạp do phải có thêm lọc thô. Hiệu quả lọc không đòi hỏi cao, do đó tuổi thọ của dầu nhờn giảm đi.

Phạm vi sử dụng : phương án này thường ở một số động cơ điêzen máy kéo, như động cơ : CMD-14, CMD-17, CMD-75, D54A, KAMAZ-740...

Trên hình 4.11 giới thiệu kết cấu bầu lọc ly tâm không toàn phần của hệ thống bôi trơn lắp trên động cơ Kamaz - 740 (hình 8.14).



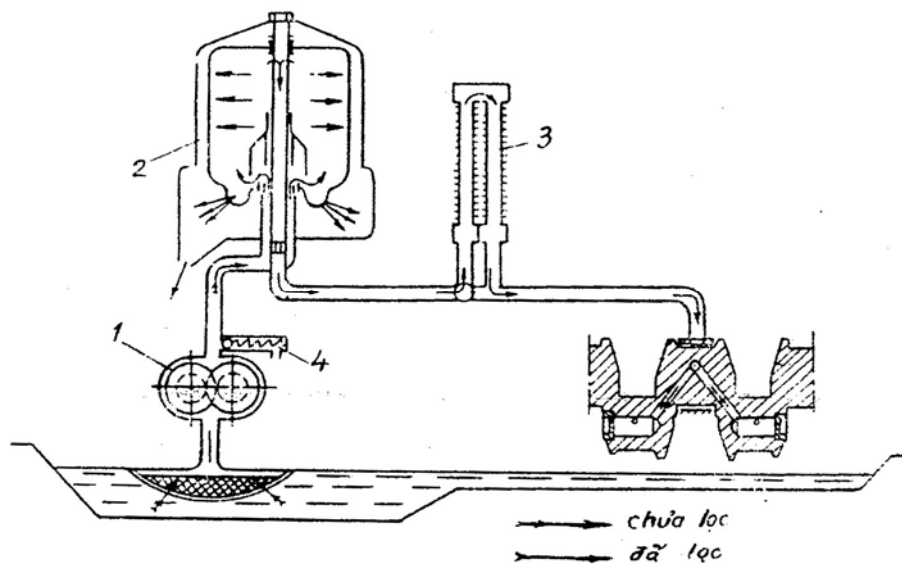
Hình 8.14. Kết cấu bầu lọc ly tâm không toàn phần của hệ thống bôi trơn lắp trên xe Kamaz- 740.

- 1- Đế bầu lọc; 2- Nắp rôto; 3-Rôto; 4- Nắp bầu lọc; 5- Êcu; 6- Ổ bi ty;
- 7- Đệm; 8- Êcu chặn; 9- Êcu nắp; 10- Bạc trên của rôto; 11- Trục rôto;
- 12- Vành chắn; 13- Bạc trượt dưới; 14- Chốt đỡ; 15- Tấm đỡ; 16- Lò xo đỡ;
- 17- Đường dầu ra; 18- Khoá mở kết dầu.

I. Đường ra kết dầu

II. Đường dẫn dầu từ bơm dầu đến

Bầu lọc ly tâm toàn phần :



Hình 8.15. Sơ đồ hệ thống bôi trơn dùng bầu lọc ly tâm hoàn toàn.

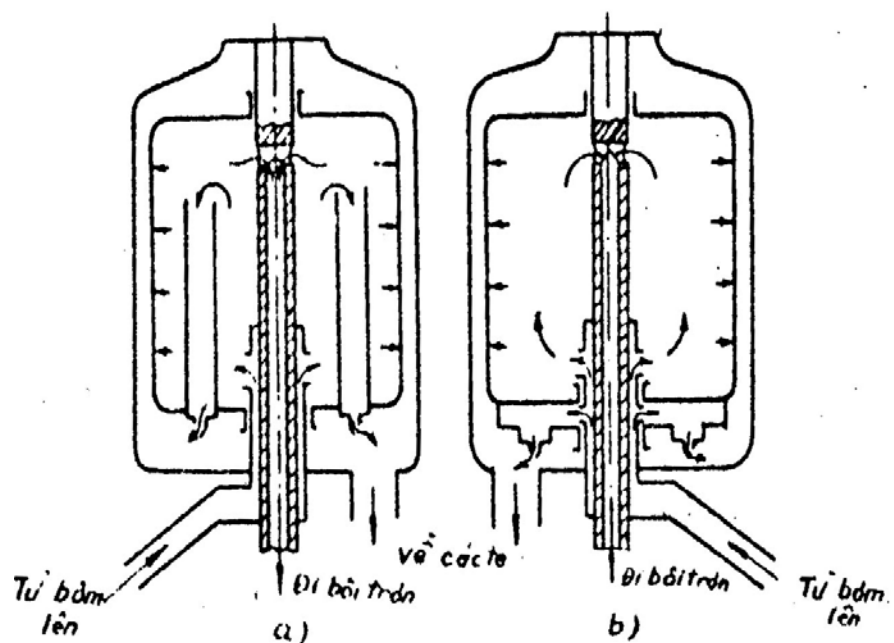
- 1- Bơm dầu; 2- Bầu lọc ly tâm; 3- Kết làm mát dầu nhờn; 4- Van an toàn.

Nguyên lý làm việc :

Dầu nhờn được bơm dầu nhờn hút qua lưới lọc, sau đó đẩy đi đến bầu lọc ly tâm. Sau khi dầu nhờn được lọc sạch, được đưa vào đường dầu chính để bôi trơn động cơ. Trong hệ thống này, bầu lọc ly tâm được lắp nối tiếp trên mạch dầu chính, toàn bộ dầu nhờn do bơm dầu cung cấp đi qua lọc. Khoảng 15÷20% dầu nhờn phun qua lỗ phun làm quay rôto rồi trở về cacte, còn lại đại bộ phận dầu đều được lọc sạch để đi bôi trơn.

Ưu điểm : Dùng sơ đồ hệ thống bôi trơn sử dụng bầu lọc ly tâm hoàn toàn, việc bố trí các thiết bị dễ dàng hơn loại đặt song song vì máy này đóng vai trò cho cả bầu lọc thô và bầu lọc tinh. Trên hệ thống không cần sử dụng bầu lọc thô. Tùy theo cách bố trí đường dầu trong bầu lọc ly tâm hoàn toàn mà dầu đi qua lỗ phun được lọc sạch hay không. Ở phương án thứ nhất (hình a), dầu đi qua lỗ phun được lọc sạch, còn ở (hình b), dầu qua lỗ phun không được lọc sạch.

Với phương án 2, việc tổ chức dòng dầu đi qua rôto được tốt hơn và giảm được kích thước rôto, do đó có thể tăng được hiệu suất lọc của rôto. Vấn đề này có ý nghĩa rất lớn với những động cơ cường hoá cần có lượng dầu tuần hoàn lớn.



Hình 8.16. Bố trí đường dầu trong bầu lọc ly tâm toàn phần.

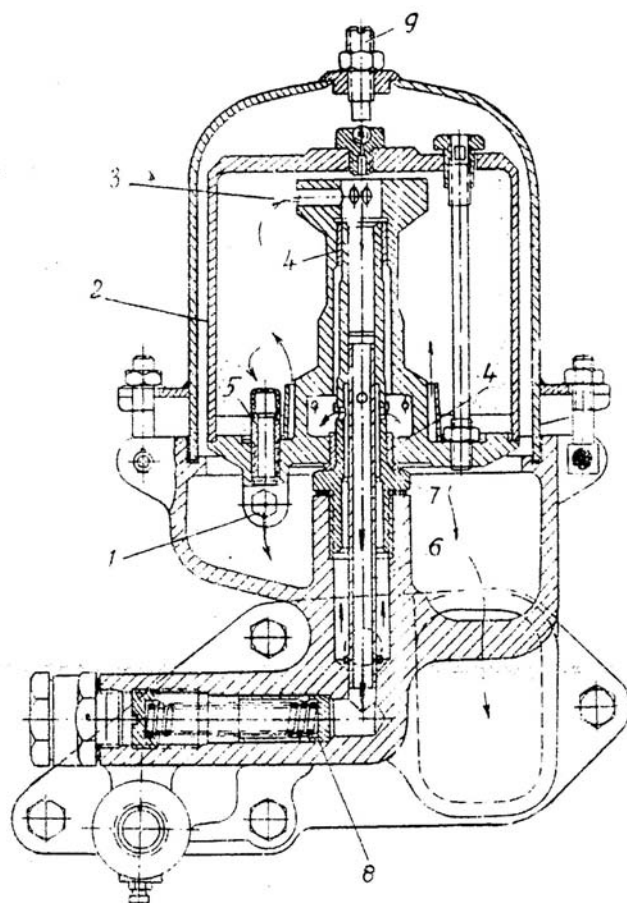
1,2- Bơm dầu nhờn; 3- Lọc thô; 4- Bầu lọc ly tâm.

a) Dầu đi qua lỗ phun được lọc sạch.

b) Dầu đi qua lỗ phun không được lọc sạch.

Trên hình 5.10 giới thiệu kết cấu của bầu lọc ly tâm toàn phần. Bộ phận chính của bầu lọc là rôto 2 lớp lồng trên trục 7. Trên đế rôto có 2 vòi phun 1 lắp phía dưới các ống dẫn 5. Dầu trên của ống dẫn 5 được bọc bằng lưới lọc dầu.

Loại bầu lọc ly tâm hoàn toàn thường đóng vai trò cho cả bầu lọc thô và bầu lọc tinh.



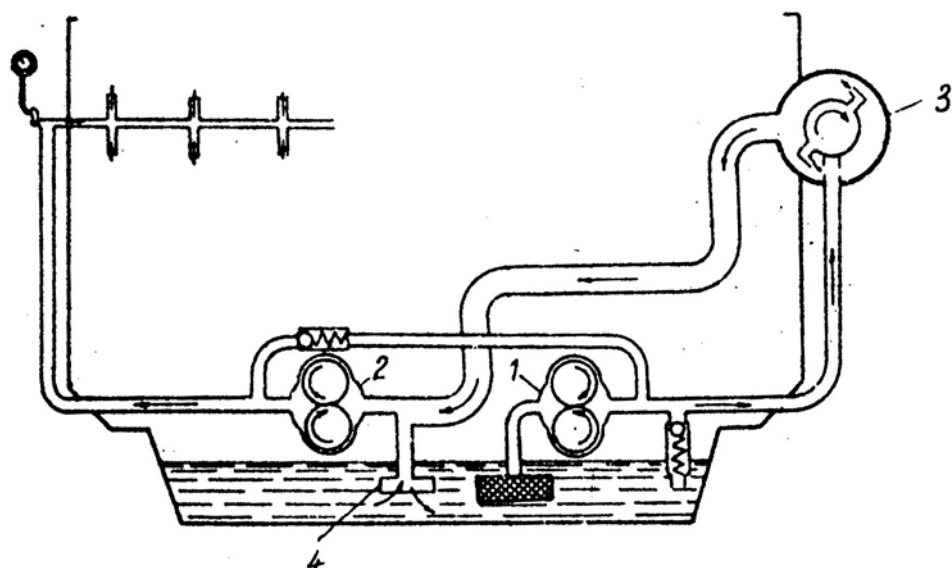
Hình 8.17. Kết cấu bầu lọc ly tâm toàn phần.

- 1- Vòi phun; 2- Rôto; 3- Lỗ dầu; 4- Bạc lót; 5- Ống dẫn;
 6- Ống dẫn dầu đi bôi trơn; 7-Trục bầu lọc; 8- Van an toàn;
 9- Vít điều chỉnh khe hở dọc trục của rôto.

Nguyên lý làm việc :

Dầu nhờn có áp suất cao đi vào bầu lọc theo khoang rỗng giữa ống 6 và trụ 7 (xem mũi tên trên hình vẽ) vào đẩy rôto rồi theo hai ống dẫn 5 phun vào vòi phun 1. Dưới tác động của phản lực khi có tia phun. Rôto 2 quay với tốc độ rất cao, thường đạt tới 5000÷6000 vòng/phút. Khối dầu bên trong rôto quay theo. Dưới tác dụng của lực ly tâm, các hạt cặn bẩn bị văng ra phía vỏ rôto. Do đó khối dầu ở gần sát trục rôto được lọc sạch. Dầu sạch theo lỗ dầu 3 chảy qua ống dẫn 6 đến đường dầu chính để đi bôi trơn. Lượng dầu sau khi phun ra khỏi vòi phun 1 chảy về cacte. Các tạp chất trong khối dầu do tác dụng của trọng lực ly tâm sẽ tích tụ bám trên vỏ để rôto theo hình khối parabol.

Bầu lọc ly tâm lắp bù:



Hình 8.18. Sơ đồ hệ thống bôi trơn dùng bầu lọc ly tâm lắp bù.

1,2- Bơm dầu; 3- Bầu lọc ly tâm; 4- Đường dầu phụ.

Ưu điểm : Trên toàn bộ hệ thống, lưu lượng dầu bôi trơn luôn luôn được đảm bảo, dù cho động cơ hoạt động ở địa hình nào, bất cứ trạng thái công tác nào kể cả khi các ổ trục bị mài mòn nhiều, khe hở ổ trục lớn.

8.4.2. BƠM DẦU:

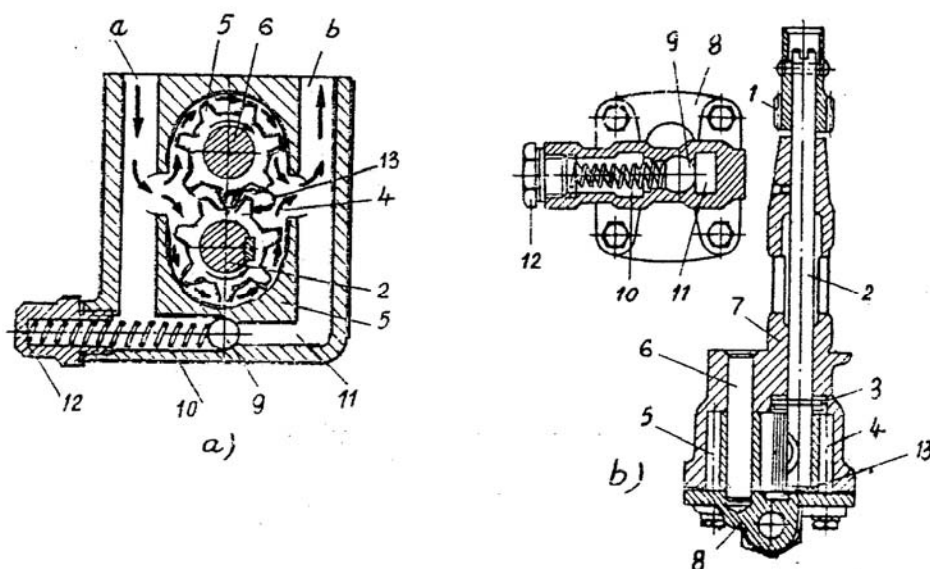
Trên động cơ đốt trong, bơm dầu nhớt đều là các loại **bơm thể tích** chuyển dầu bằng áp suất thuỷ tĩnh bơm piston, bơm phiến trượt, bơm bánh răng và bơm trục vít. Mỗi loại bơm đều có đặc điểm kết cấu riêng, do đó ưu nhược điểm và phạm vi sử dụng cũng khác nhau.

Trên động cơ ô tô, đa số sử dụng bơm bánh răng, bởi kết cấu nhỏ gọn, dễ bố trí trên động cơ, áp suất bơm dầu đảm bảo cung cấp dầu liên tục, đặc biệt là độ tin cậy cao, tuổi thọ dài.

Ở đây ta khảo sát một số loại bơm điển hình dùng trên động cơ đốt trong.

8.4.2.1. Bơm bánh răng:

Bơm bánh răng được ứng dụng trong các máy thuỷ lực, hệ thống điều khiển tự động, trong công nghệ người máy, trong bôi trơn các bộ phận chuyển động của máy. Do không có van hút và đẩy nên bơm bánh răng có thể quay với vận tốc lớn nên nó thường truyền động trực tiếp từ động cơ. Vì khi làm việc bơm bánh răng luôn tiếp xúc với dầu nhớt, dầu thuỷ lực nên tuổi thọ của nó cao. Các bề mặt làm việc của bơm phải được chế tạo với độ chính xác cao thì mới tạo được áp lực lớn và không tổn thất nhiều lưu lượng.



Hình 8.19. Bơm bánh răng.

- 1- Bánh răng dẫn động trên trục chủ động; 2- Trục chủ động;
- 2- Vòng đệm chặn lực dọc trục; 4- Bánh răng chủ động;
- 5- Bánh răng bị động; 6- Trục bị động; 7- Thân bơm;
- 8- Nắp bơm dầu; 9- Van an toàn; 10- Lò xo van an toàn;
- 11- Đường dẫn dầu; 12- Nắp van an toàn; 13- Rãnh triệt áp của bơm dầu.

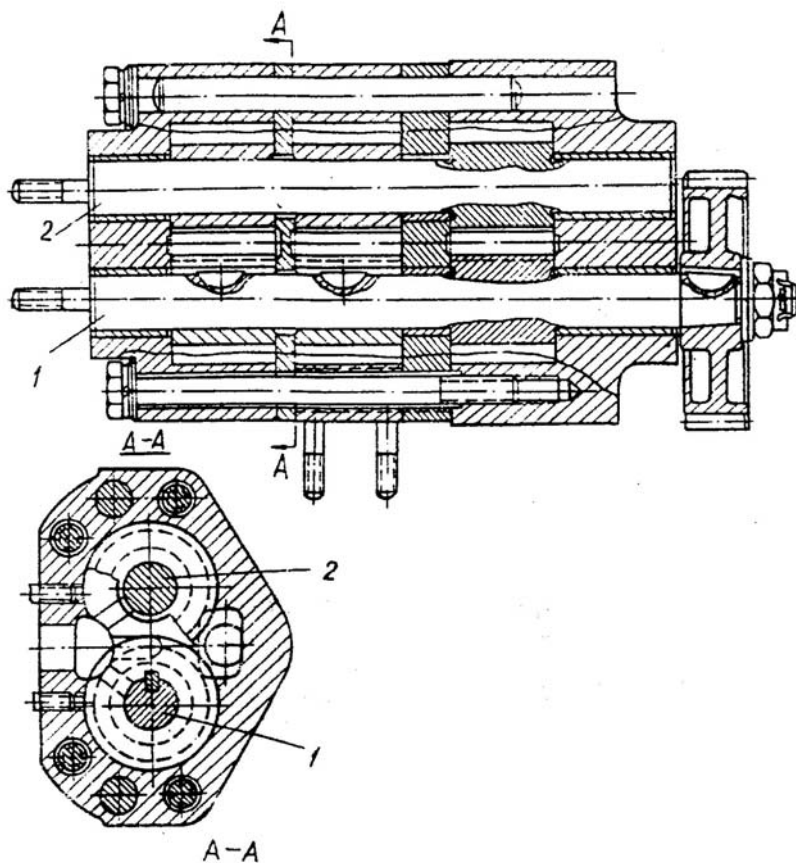
A- Rãnh thông ; B- Chốt lỏng bị kẹt.

a- Đường dầu áp suất thấp; b- Đường dầu áp suất cao.

Nguyên lý làm việc và kết cấu của bơm bánh răng rất đơn giản nó gồm có hai bánh răng được dẫn động theo chiều nhất định. Bánh răng chủ động 4 lắp trên trục chủ động 2, bánh răng 5 lắp trên trục bị động 6. Khi trục chủ động 2 được trục khuỷu hoặc trục cam dẫn động, bánh răng chủ động 4 quay dẫn động bánh răng bị động 5 quay theo chiều ngược lại. Dầu nhờn từ đường dầu áp suất thấp a được hai bánh răng bơm dầu guồng sang đường dầu áp suất cao b theo chiều mũi tên. Để tránh hiện tượng chèn dầu giữa các răng của bánh răng 4 và 5 khi ăn khớp, trên mặt dầu của nắp bơm dầu có rãnh triệt áp 13. Áp suất đi bôi trơn phải đảm bảo tính ổn định, do đó trong bơm dầu có thêm van an toàn 9. Nếu áp suất trên đường dầu áp suất cao b vượt quá giới hạn cho phép, van an toàn sẽ được mở ra nhờ áp suất dầu, dầu nhờn sẽ chảy một phần về đường dầu áp suất thấp a. Trên bơm còn có vít điều chỉnh 12 để điều chỉnh áp suất dầu bôi trơn khi cần thiết.

Đặc điểm kết cấu : Khi bơm bánh răng làm việc, lưu lượng và hiệu suất bơm phụ thuộc chủ yếu vào khe hở hướng kính giữa đỉnh răng với mặt lỗ khoang lắp bánh răng cùng khe hở dọc trục giữa mặt dầu bánh răng và mặt dầu nắp bơm dầu. thông thường các khe hở này không vượt quá 0.1mm.

Phạm vi sử dụng : Đại đa số trên động cơ ô tô, sử dụng bơm bánh răng để bơm dầu nhờn. Muốn đạt được áp suất cao người ta dùng bơm nhiều cấp. Các cặp bánh răng lắp trên nhiều trục hoặc cùng lắp trên 2 trục. Trên hình 8.20 giới thiệu sơ đồ kết cấu bơm bánh răng 3 cấp.

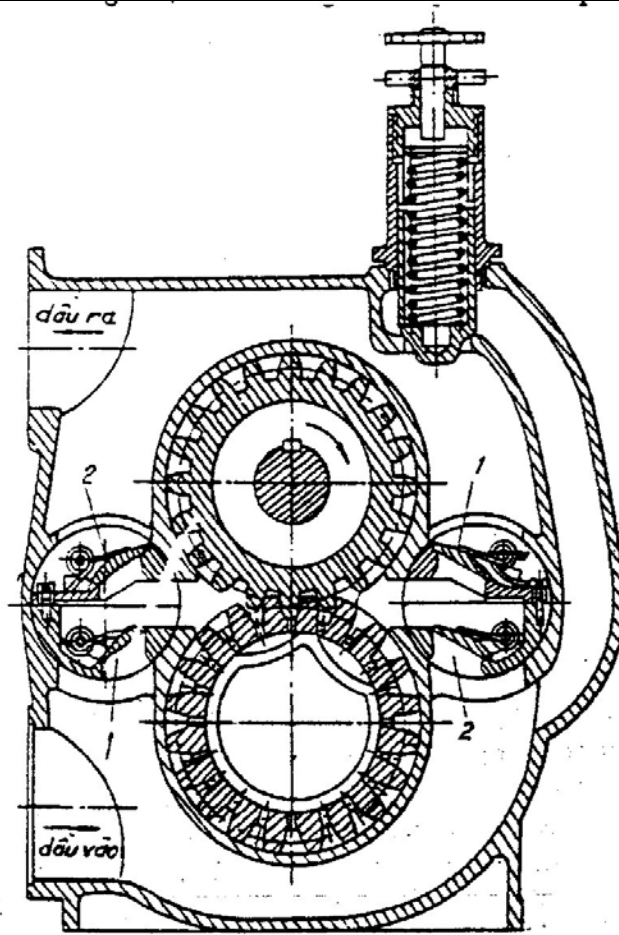


Hình 8.20. Bơm bánh răng 3 cấp.

1-Trục chủ động; 2- Trục bị động.

Vì trong mỗi cấp của bơm đều có tồn thất lưu lượng nên trong bơm nhiều cấp thường bố trí cấp trước có lưu lượng lớn hơn ở cấp sau một ít. Để đề phòng trường hợp thừa lưu lượng giữa cấp trước và cấp sau người ta bố trí các van tràn giữa các cấp để tự điều chỉnh lưu lượng và áp suất làm việc trong bơm được bình thường. Ngày nay các động cơ hiện đại thường dùng loại bơm dầu nhiều cấp. Mỗi một cấp bơm cung cấp dầu nhờn đến một bộ phận nhất định của hệ thống bôi trơn.

Trên các động cơ diesel tàu thủy, trực tiếp dẫn động bằng chân vịt, trục khuỷu động cơ quay đảo chiều nên bơm dầu nhờn phải dùng cơ cấu van đặc biệt để đảm bảo dù bánh răng của bơm quay theo chiều nào, dầu nhờn vẫn không đổi chiều lưu động, dầu luôn luôn đi bôi trơn các mặt ma sát một cách liên tục mà không bị hút ngược về cacte. Một trong những loại bơm đặc biệt này, ta giới thiệu loại bơm sử dụng hai cặp van như (hình 8.21).



Hình 8.21. Bơm dầu của động cơ đảo chiều.

1,2- Cặp van một chiều.

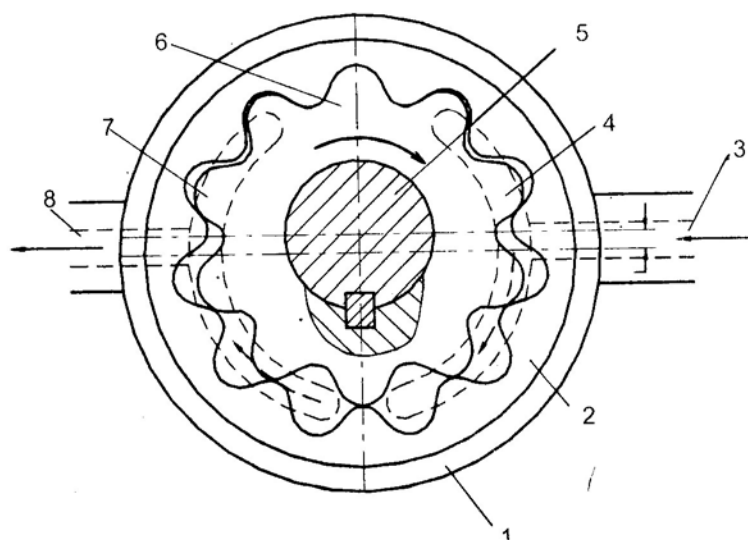
Nguyên lý làm việc :

Khi bánh răng chủ động quay theo chiều kim đồng hồ, cặp van 1 sẽ mở ra còn cặp van 2 sẽ đóng lại. Cả hai trường hợp, dầu nhớt vẫn đi từ khoang dầu áp suất thấp sang khoang dầu áp suất cao, sau đó đi bôi trơn.

Đặc điểm chung :

Do yêu cầu thực tế làm việc cần phải có sự đảo chiều quay dẫn động bơm ,do đó kết cấu đặc biệt này được chế tạo để chuyên dùng cho tàu thủy.

Trong trường hợp cần bơm bánh răng có độ cứng vững lớn, kích thước thật nhỏ gọn người ta còn dùng các bánh răng ăn khớp trong (hình 8.22). Những loại bơm này thường dùng cho ô tô du lịch vì nó có kết cấu phức tạp, gia công khó khăn và đắt tiền.



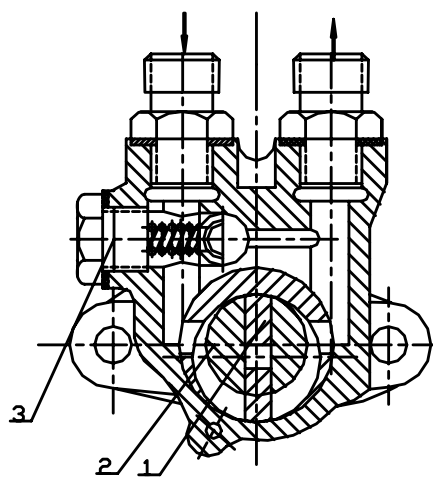
Hình 8.22. Bơm bánh răng ăn khớp trong.

1- Thân bơm ; 2- Bánh răng bị động; 3- Đường dầu vào; 4 và 7- Rãnh dẫn dầu; 5- Trục dẫn động; 6- Bánh răng chủ động; 8- Đường dầu ra.

Loại bơm này làm việc tương tự như bơm bánh răng ăn khớp ngoài, theo nguyên lý guồng dầu, tuy nhiên với thể tích guồng thay đổi.

8.4.2.2. Bơm phiến trượt.

Kết cấu và nguyên lý làm việc :



Hình 4.23. Bơm phiến trượt.

1-Phiến trượt; 2-Trục bơm; 3-Van an toàn.

Bơm gồm có một trục bơm phía trên có phay rãnh hướng kính để lắp các phiến trượt (gồm từ 2÷20 phiến, phụ thuộc vào kích cỡ bơm). Trục bơm được lắp lệch tâm với vỏ bơm tạo nên các khoang chứa dầu áp suất thấp và áp suất cao.

Khi trục bơm 2 quay, dưới tác dụng của lực quán tính ly tâm, các phiến trượt 1 sẽ văng ra ép sát cạnh và tạo áp suất ở khoang đẩy. Dầu nhờn được gạt vào đường dầu áp suất cao một cách liên tục rồi đẩy lên đường dầu chính.

Ưu điểm : Do phiến trượt ép sát vào vỏ bơm tạo nên hiện tượng ma sát, tốc độ quay càng lớn độ mài mòn càng cao. Sự mài mòn sẽ ảnh hưởng xấu đến chất lượng dầu và tuổi thọ của bơm.

8.4.2.3. Bơm trực vít:

Trong những năm gần đây, bơm trực vít được sử dụng nhiều trong công nghiệp, nhất là trong các hệ thống truyền động thuỷ lực. Sở dĩ như vậy vì các máy thuỷ lực trực vít có những ưu điểm sau :

Lưu lượng điều hoà, ít dao động hơn lưu lượng của các máy thuỷ lực bánh răng kể cả bánh răng nghiêng.

Hiệu suất tương đối cao

Kết cấu nhỏ gọn, chắc chắn, làm việc tin cậy và không ồn.

Có thể làm việc với số vòng quay lớn và áp suất cao

Mômen quán tính nhỏ nhất so với tất cả các loại máy thuỷ lực thể tích khác có cùng công suất. Do đó máy làm việc có độ nhạy cao.

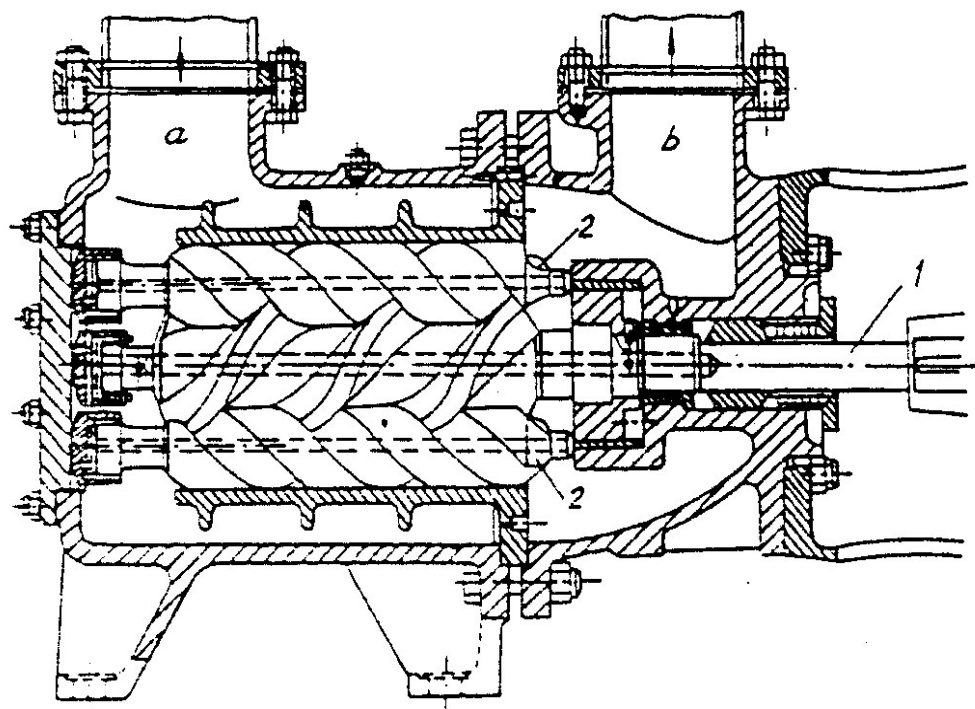
Bộ phận làm việc chủ yếu của máy thuỷ lực trực vít gồm có 2 hoặc 3 trục vít ăn khớp với nhau đặt trong vỏ máy cố định có lõi dẫn chất lỏng vào và ra. Khe hở giữa các trục vít và vỏ máy rất nhỏ. Trục vít thường có một hoặc hai môi ren và biên dạng ren thường có ba loại : Ren hình chữ nhật, hình thang và xiclôit.

Bởi vì nó có các ưu điểm trên nên bơm trực vít thường chỉ dùng trên các động cơ tàu thuỷ và tĩnh tại cỡ lớn. Để nâng cao tính năng làm việc của bơm trực vít, ngày nay người ta sử dụng loại bơm ba trục vít có dạng ren đặc biệt là xiclôit.

Sau đây giới thiệu kết cấu của loại bơm ba trục vít có dạng ren xiclôit (hình 8.24)

Trục vít chủ động 1 ăn khớp với trục vít bị động 2, thân bơm có hai lần vỏ để tản nhiệt được tốt hơn. Các trục vít được định vị bằng các ổ trục đặt trong vỏ bơm vỏ bơm có bọng hút a và bọng đẩy b.

Sơ đồ kết cấu của bơm trực vít



Hình 8.24. Bơm trực vít.

1- Trục chủ động; 2- Trục bị động.

a- Khoan dầu áp suất thấp; b- Khoan dầu áp suất cao

Nguyên lý làm việc của bơm trục vít :

Giả sử có một đai ốc ăn khớp với ren trục vít, nếu giữ cho đai ốc không quay khi trục vít quay, thì nó sẽ chuyển động tịnh tiến dọc theo trục vít. Bây giờ ta hình dung xung quanh ren trục vít chứa đầy chất lỏng, tạo thành một "đai ốc chất lỏng" ăn khớp với ren trục vít, nếu có một tấm chắn giữ cho "đai ốc chất lỏng" không quay khi trục vít quay thì khối chất lỏng giữa các mặt ren sẽ chuyển động tịnh tiến dọc theo trục vít.

Sự vận chuyển chất lỏng trong bơm trục vít cũng theo nguyên tắc như vậy. Khi trục chủ động 1 và trục bị động 2 ăn khớp với nhau, rãnh ren trục vít này ăn khớp với thân ren trên trục vít kia có tác dụng như một tấm chắn không cho chất lỏng trong rãnh ren quay theo trục mà chỉ chuyển động tịnh tiến từ bọng hút đến bọng đẩy. Ta thấy khi trục chủ động quay các trục vít guồng dầu nhón từ khoang dầu áp suất thấp a, sang khoang dầu áp suất cao b.

8.4.2.4. Bơm piston.

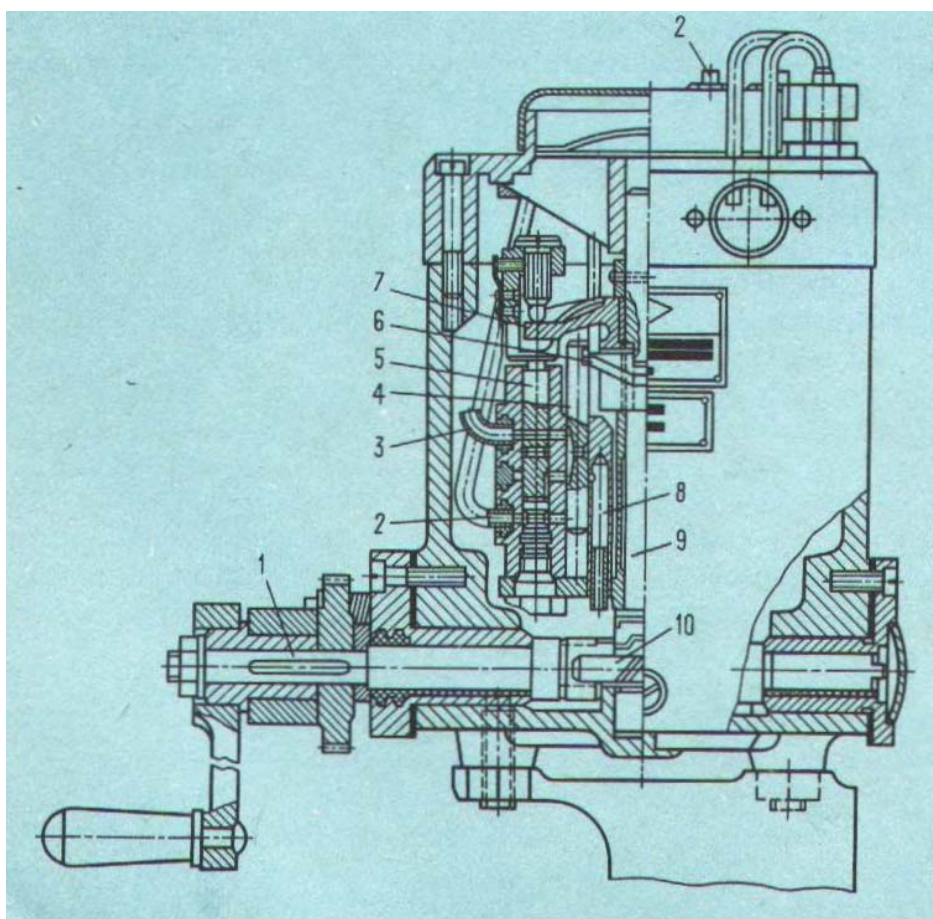
Đây là loại bơm có piston chuyển động tịnh tiến trong xilanh để hút và đẩy chất lỏng. Nếu bơm piston được kéo bởi một động cơ, thì chuyển động quay của trục động cơ được biến đổi thành chuyển động tịnh tiến của piston trong xilanh.

Sau khi nghiên cứu chuyển động không ổn định của chất lỏng trong quá trình làm việc của bơm piston, ta thấy rõ tính chất dao động của lưu lượng và áp suất gây ra nhiều tác hại làm tăng tổn thất thủy lực, gây chấn động và nếu bơm làm việc trong hệ thống dài, có thể xuất hiện va đập thủy lực làm hỏng các bộ phận của bơm và của hệ thống. Trong trường hợp nhiều bơm cùng làm việc trong một hệ thống, biên độ dao động của áp suất trong hệ thống có thể tăng lên rất lớn vì cộng hưởng. Ngoài ra dao động của áp suất và lưu lượng của bơm còn ảnh hưởng xấu đến chất lượng làm việc của hệ thống thủy lực. Vì nhược điểm cơ bản này mà bơm piston có hệ số không đều về lưu lượng lớn, không liên tục, do đó nó không được sử dụng trong các hệ thống truyền động thủy lực hoặc hệ thống điều khiển đòi hỏi độ chính xác cao.

Do đó ở trong động cơ ô tô, máy kéo nó thường dùng làm bơm tay bơm dầu lên mạch dầu trước khi khởi động động cơ và đôi khi dùng làm bơm cấp dầu cho máng phụ trong phương án bôi trơn vung té.

Để bôi trơn các xi lanh công tác của động cơ có số vòng quay trung bình cần phải sử dụng bơm nhiều piston (có thể đến 16 piston) các bơm này có thể tạo được áp suất 6÷10 Mpa. Số điểm cấp đến xilanh động cơ có thể 4÷10 điểm. Khi cấp thì một lượng dầu nhất định được đưa đến phần gương của xilanh vào một thời điểm nhất định khi áp suất dư nhỏ 0,3÷0,5 Mpa.

Sau đây giới thiệu sơ đồ kết cấu của bơm piston dùng làm bơm tay hình 8.25.

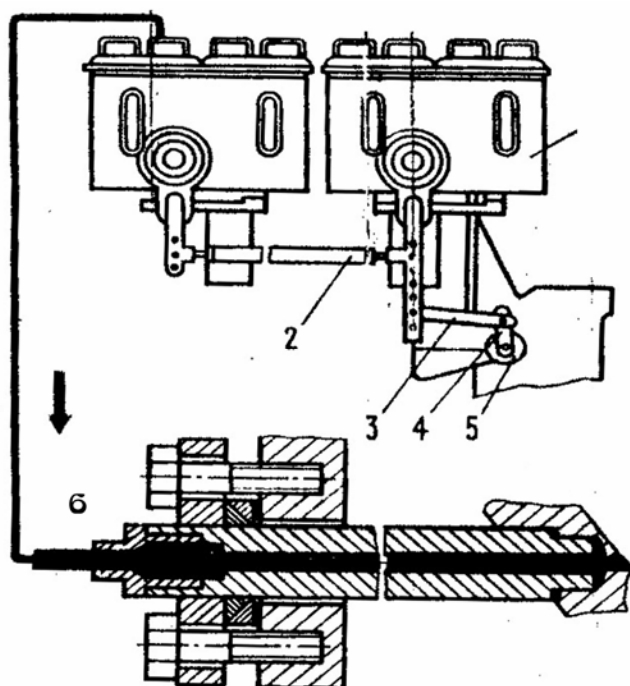


Hình 8.25. Bơm piston

1. Trục dẫn động ngang; 2. Ống dẫn dầu công tác; 3. Ống dẫn dầu kiểm tra;
 4. Bộ phân phối ; 5. Piston; 6 và 7. Đệm định dạng của cơ cấu dẫn động của bộ phân phối và các piston tương ứng; 8. Van hút; 9. Trục dẫn động ác đĩa đệm piston và các bộ phân phối; 10. Bánh xe trục vít.

Nguyên lý làm việc :

Đây là loại bơm piston bao gồm nhiều cặp piston xilanh. Khi trục dẫn động ngang 1 quay thì bánh xe trục vít 10 quay theo làm cho các cặp piston 5 và bộ phân phối 4 hướng cho dầu đi theo đường dầu công tác 2 đến đường dầu 6 để bôi trơn như hình 8.26.



Hình 8.26. Sơ đồ hệ thống bôi trơn sử dụng bơm dầu là bơm piston.
 1- Bơm piston; 2 và 5- Những chi tiết của cơ cấu dẫn động bơm;
 6- Đường dầu bôi trơn

8.4.3. KẾT LÀM MÁT DẦU NHỒN :

Như ta đã khảo sát, trong khi động cơ làm việc, nhiệt độ của dầu nhờn sẽ tăng dần lên không ngừng.

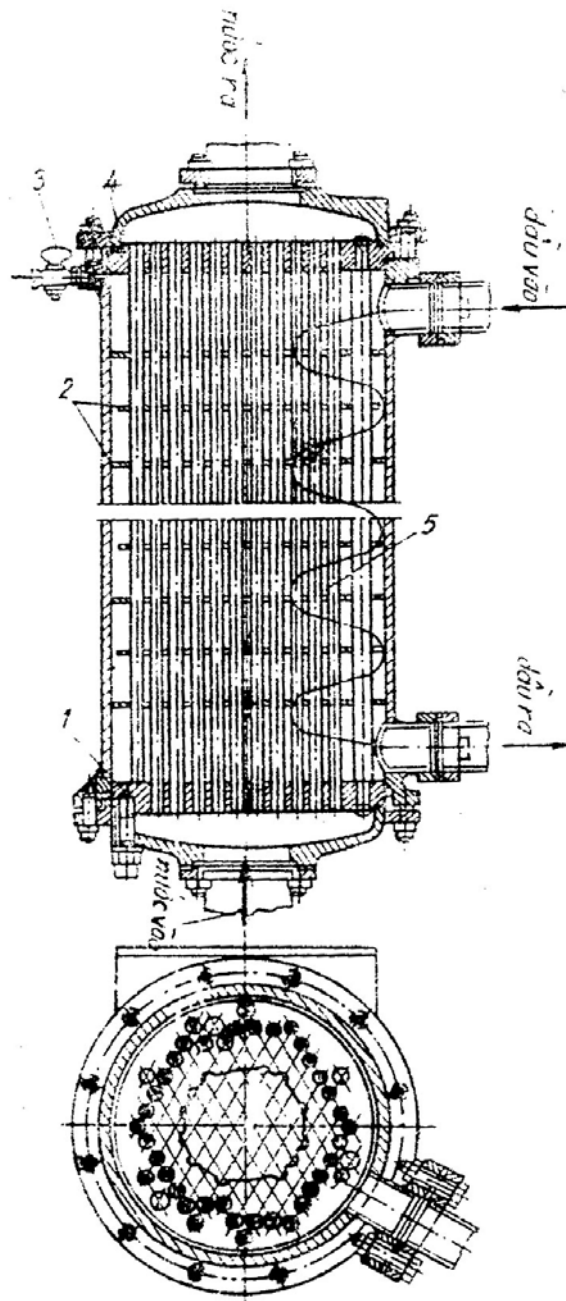
Nguyên nhân chính làm tăng nhiệt độ dầu nhờn là :

Do nhiệm vụ làm mát ổ trục, các bề mặt ma sát, dầu nhờn phải tải nhiệt do ma sát sinh ra đi ra ngoài.

Dầu nhờn phải trực tiếp tiếp xúc với các chi tiết máy có nhiệt độ cao, nhất là trong khi phun dầu để làm mát đỉnh piston hay làm mát piston-xilanh.

Để đảm bảo độ nhớt dầu nhờn, đảm bảo khả năng bôi trơn và các đặc tính lý hoá khác, cần phải làm mát dầu nhờn để đảm bảo cho nhiệt độ dầu được ổn định. Thông thường người ta làm mát dầu nhờn theo hai cách:

Làm mát dầu nhờn bằng kết nước và làm mát bằng kết không khí (dựa trên nguyên lý trao đổi nhiệt giữa các môi chất). Kết làm mát dầu nhờn bằng nước được giới thiệu trên hình 8.27.



Hình 8.27. Két làm mát dầu nhờn bằng nước, không khí.

- 1 và 4. Bản đẩy; 2. Vách ngăn; 3. Van xả dầu;
4. Nắp két làm mát; 5. Ống dẫn nước.

Nguyên lý làm việc của két làm mát dầu nhờn bằng nước:

Nước làm mát được dẫn vào hai khoang chứa ở hai đầu ống dẫn 5, còn dầu nhờn đi bao ngoài các ống dẫn nước và lưu động ngược chiều với dòng nước để tăng tác dụng trao đổi nhiệt.

Đặc điểm sử dụng :

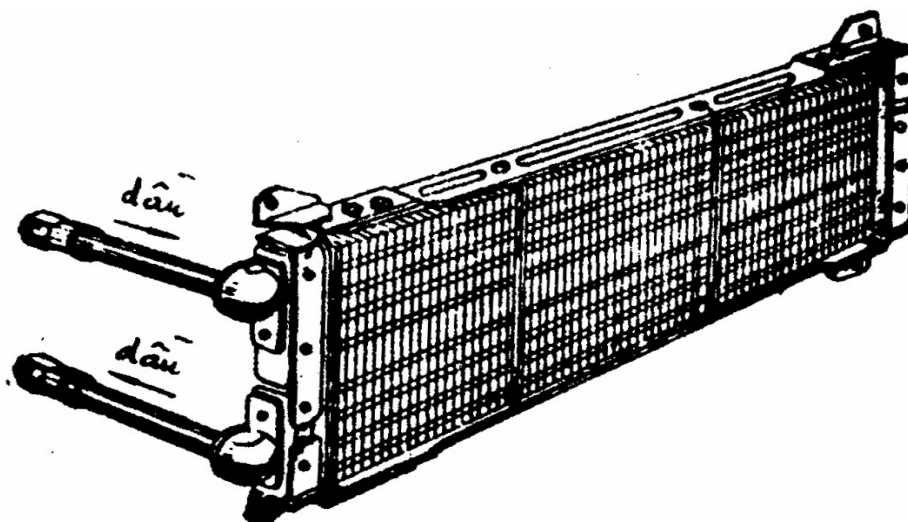
Loại két làm mát này được dùng rất nhiều trên động cơ tàu thủy và tĩnh tại. Do nguồn nước làm mát thuận tiện, các ống dẫn nước đều làm bằng đồng hoặc nhôm, vỏ két đúc bằng gang xám.

Ưu nhược điểm:

Ưu điểm: Hiệu quả làm mát cao nên trạng thái nhiệt của dầu thấp, giảm được tiếng ồn do không phải dùng quạt, giảm được tổn hao công suất động cơ.

Nhược điểm : Kết cấu phức tạp, dùng vật liệu quý như đồng, thiếc... để tản nhiệt tốt, dễ rò rỉ nước làm ảnh hưởng xấu đến chất lượng dầu nhờn, phải súc rửa kết nước để loại cặn bẩn hoặc nước cứng đóng cặn làm giảm khả năng truyền nhiệt, hiệu quả không cao khi sử dụng ở vùng thiếu nước, không thích hợp khi dùng ở vùng khí hậu lạnh do nước dễ đóng băng. Do vậy, thường dùng trên động cơ tĩnh tại và tàu thủy.

Sơ đồ kết cấu và nguyên lý làm việc của kết làm mát dầu nhờn bằng nước được giới thiệu trên hình 8.28.



Hình 8.28. Kết làm mát dầu nhờn bằng không khí.

Nguyên lý làm việc :

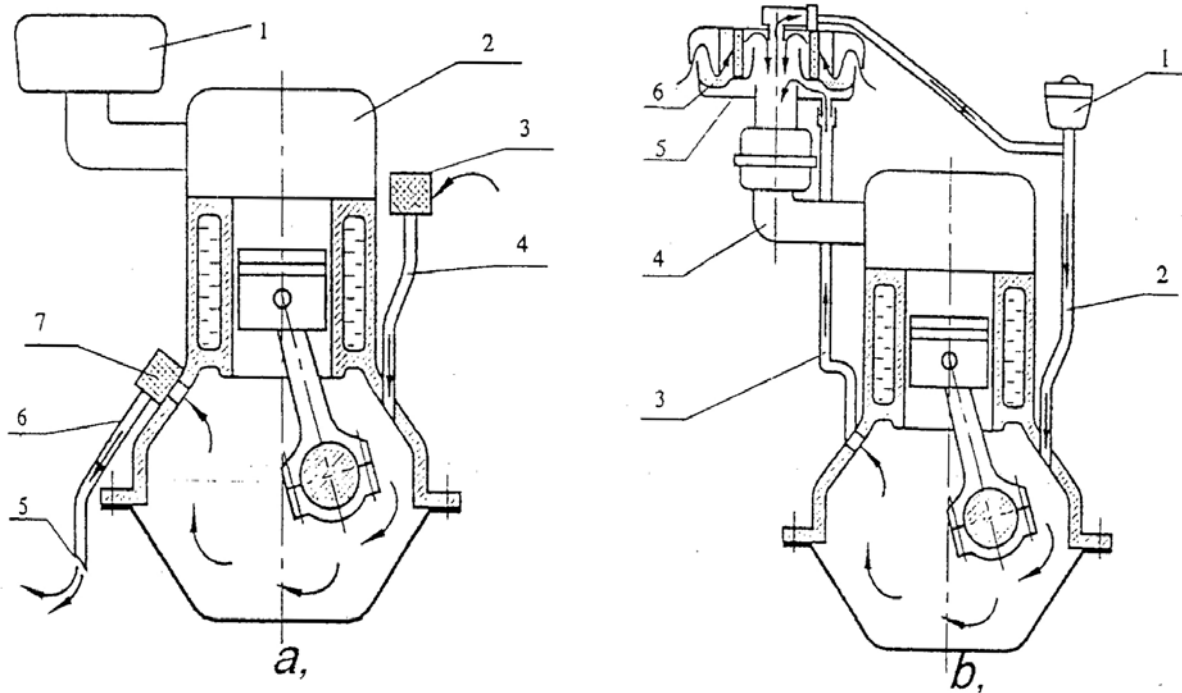
Loại kết này làm việc cũng dựa trên nguyên lý trao đổi nhiệt : Dầu nhờn chảy trong các ống đồng cắm vào các phiến tản nhiệt, quạt gió hút gió qua các phiến tản nhiệt, đưa nhiệt của dầu tản ra ngoài môi trường.

Ưu điểm: Kết cấu gọn nhẹ, khả năng làm mát tốt, có thể tận dụng được nguồn gió khi ô tô chuyển động, do vậy thường được lắp phía trước két nước của động cơ ô tô, máy kéo.

Nhược điểm: Vẫn phải dùng vật liệu quý (đồng) và khó chế tạo.

8.4.4. THÔNG GIÓ HỘP TRỤC KHUYỬ:

Trong quá trình làm việc của động cơ, ngoài việc muội than lọt xuống các te làm ô nhiễm và phân huỷ dầu nhờn, sự lọt khí với nhiệt độ cao cũng làm cho nhiệt độ bên trong hộp trục khuỷu có hại đối với các tính năng lý hoá của dầu. Để tránh những tác hại nói trên, các động cơ đều giải quyết tốt các vấn đề thông gió hộp trục khuỷu, nghĩa là tổ chức thay đổi khí bên trong hộp trục khuỷu. Các động cơ đốt trong ngày nay thường dùng hai phương án thông gió hộp trục khuỷu sau: Thông gió hở (hình 8.29a) , thông gió kín (hình 8.29b).



Hình 8.29. Sơ đồ thông gió hộp trục khuỷu

- a: 1. Bầu lọc gió; 2. Nắp xilanh; 3. Lọc khí thông gió;
 - 4. Ống gió vào; 5. Cửa gió ra; 6. Ống ra; 7. Lọc ngăn dầu.
 - b: 1. Ống đổ dầu; 2. Ống gió vào; 3. Ống gió ra;
 - 4. Đường nạp; 5. Bầu lọc gió; 6. Dầu giữ bụi.
- a) kiểu thông gió hở ; b) kiểu thông gió kín.

Nguyên lý hoạt động:

Thông gió hở là kiểu thông gió tự nhiên, để khí trong hộp trục khuỷu tự thoát ra ngoài theo ống thông gió (hình 8.29.a). Khí trong hộp trục khuỷu lưu động được là nhờ có piston chuyển động hoặc xe ô tô chuyển động tạo thành vùng áp suất thấp ở miệng ra 5 của ống 6 do đó khí trong hộp trục khuỷu thoát ra ngoài. Không khí vào được lọc bụi ở bộ lọc 3, còn khí thoát ra được gạn lại dầu ở bộ phận lọc 7. Tại đây dầu rơi trở lại hộp trục khuỷu.

Phương án này đơn giản nhưng hiệu quả thông gió không cao, chúng phải thay dầu và khí trong hộp trục khuỷu thoát ra gây ô nhiễm môi trường.

Kiểu thông gió kín là kiểu thông gió cưỡng bức, lợi dụng độ chênh áp không trong đường nạp để hút khí trong hộp trục khuỷu lưu động vào đường nạp của động cơ. Cụ thể hình (8.29b)

không khí từ bầu lọc gió 5 qua đường thông trên nắp bầu lọc theo ống 2 vào hộp trục khuỷu. Sau khi thông gió hộp trục khuỷu, khí theo ống 3 ra trở lại bầu lọc và được hút vào động cơ.

Ưu điểm của loại này là chống được hiện tượng dầu nhờn bị ô nhiễm và hiệu quả thông gió cao. Nhưng lại đưa dầu và khí cháy lọt xuống hộp trục khuỷu đi vào đường nạp, nên cũng dễ làm cho xupáp và xilanh bị đóng muội, khiến cho xilanh bị mòn nhiều.

CHƯƠNG 9

HỆ THỐNG NHIÊN LIỆU ĐỘNG CƠ**A. HỆ THỐNG NHIÊN LIỆU ĐỘNG CƠ ĐỐT CHÁY CƯỜNG BỨC**

Hệ thống nhiên liệu của động cơ xăng có nhiệm vụ chuẩn bị và cung cấp hỗn hợp hơi xăng và không khí cho động cơ, đảm bảo số lượng và thành phần của hỗn hợp (thể hiện qua hệ số dư lượng không khí α) luôn luôn phù hợp với chế độ làm việc của động cơ.

Muốn như vậy thì cần phải cải thiện và đổi mới hệ thống cung cấp nhiên liệu trên động cơ nhằm đảm bảo được các yêu cầu sau:

Hệ thống cung cấp nhiên liệu phải tạo được hỗn hợp giữa không khí và nhiên liệu có chất lượng tốt, làm cho nhiên liệu được cháy tốt nhất trong mọi chế độ làm việc của động cơ. Cần phải đảm bảo tỷ số hòa trộn thích hợp giữa xăng và không khí ứng với từng chế độ làm việc của động cơ. Nếu chế độ làm việc của động cơ thay đổi thì không những phải thay đổi số lượng mà cần phải thay đổi thành phần hỗn hợp không khí nhiên liệu nạp vào động cơ. Khi động cơ chạy không tải hoặc chạy ở chế độ phụ tải nhỏ cần làm tăng nhiên liệu chứa trong khí hỗn hợp. Dần dần tăng phụ tải thì một mặt phải làm tăng số lượng khí hỗn hợp đưa vào xilanh, mặt khác phải giảm bớt thành phần xăng chứa trong khí hỗn hợp. Khi động cơ chạy toàn tải, tức là khi động cơ phát ra công suất cực đại thì cần phải làm cho hỗn hợp xăng - không khí đậm lên. Trong suốt phạm vi thay đổi rộng rãi về tốc độ và phụ tải, giới hạn thay đổi thành phần của khí hỗn hợp trong động cơ xăng được thể hiện gần đúng qua hệ số dư lượng không khí α như sau:

$$\alpha_{\min} = 0,6 ; \alpha_{\max} = 1,3$$

Động cơ phát ra công suất cực đại với $\alpha = 0,85 \div 0,9$. Nếu động cơ chạy với khí hỗn hợp quá loãng hoặc quá đậm đều làm giảm công suất và làm tăng tiêu hao nhiên liệu của động cơ, cụ thể:

Tỷ lệ hỗn hợp giữa không khí và xăng phải nằm trong giới hạn cháy mới gây ra phản ứng cháy. Ở đây chỉ xác định tỷ lệ hỗn hợp giữa không khí và xăng trong trường hợp cháy hoàn toàn theo lý thuyết:

Đặc trưng về tỷ lệ hỗn hợp giữa không khí và xăng là hệ số dư lượng không khí α .

Ta có:

$$\alpha = \frac{L_{tt}}{L_{Lt}}$$

L_{tt} : Là lượng không khí thực tế để đốt cháy 1 kg nhiên liệu; L_{lt} : Là lượng không khí lý thuyết để đốt cháy 1 kg nhiên liệu;

Dựa vào lý thuyết cũng như thực nghiệm cho ta thấy rằng:

$\alpha = 1$: Là tỷ lệ hỗn hợp lý tưởng nhất

Trường hợp $L_{tt} < L_{lt} \Leftrightarrow \alpha < 1$ ta gọi hỗn hợp giàu xăng.

Trường hợp $L_{tt} > L_{lt} \Leftrightarrow \alpha > 1$ ta gọi hỗn hợp nghèo xăng.

Cần phải đảm bảo khí hỗn hợp trong tất cả các xilanh đều có thành phần như nhau: khi đó thì các động cơ làm việc một cách đồng đều và tạo ra mômen quay trên trục khuỷu như nhau giúp cho động cơ làm việc ổn định và có thể đảm bảo cho tuổi thọ động cơ được cao hơn. Hệ số cản trong quá trình nạp nhỏ nhất sẽ đảm bảo cho động cơ phát ra công suất cực đại. Bởi vì khi hệ số nạp nhỏ thì lượng hỗn hợp được nạp vào trong động cơ nhiều hơn giúp cho quá trình cháy tốt hơn.

Khi khí hỗn hợp trong toàn thể tích buồng cháy của mỗi xilanh có thành phần như nhau sẽ giúp cho quá trình cháy trong động cơ diễn ra tốt, không có quá trình cháy cục bộ, kích nổ. Đảm bảo cho động cơ làm việc ổn định và phát ra công suất cực đại, giảm tiêu hao nhiên liệu...

- Hệ thống nhiên liệu trong động cơ xăng phải đảm bảo áp suất hòa trộn, kiểu hòa trộn và thời gian hòa trộn sao cho khí hỗn hợp vào trong động cơ phải ở dạng hơi sương. Vì xăng ở dạng hơi sương sẽ giúp cho quá trình cháy được tốt, động cơ dễ khởi động khi máy còn nguội, nhiên liệu được cháy hoàn toàn. Yêu cầu giảm nồng độ chất ô nhiễm trong khí xả động cơ

Hệ thống nhiên liệu phải đáp ứng kịp thời sự thay đổi của góc bướm ga.

Phải có hệ thống cắt nhiên liệu khi giảm tốc để giảm mức tiêu hao nhiên liệu

Ngoài ra, hệ thống nhiên liệu còn có cần làm việc bền vững tin cậy, dễ kiểm tra và sửa chữa, đơn giản gọn nhẹ, giá thành rẻ... Để đạt được các yêu cầu trên đòi hỏi trong quá trình tính toán quá trình cung cấp nhiên liệu cho động cơ thật chính xác. Vì vậy việc áp dụng tin học vào trong quá trình tính toán, thiết kế là rất cần thiết.

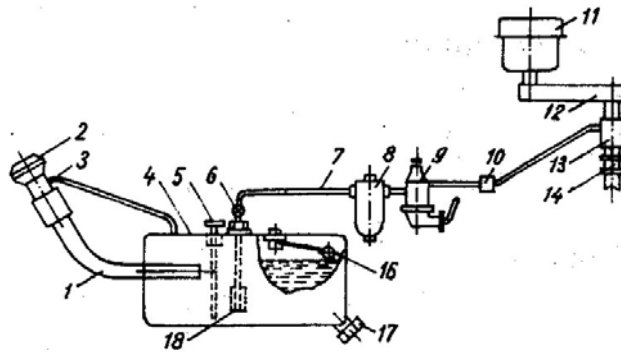
Dựa vào phương pháp cung cấp nhiên liệu cho bộ chế hoà khí, chia hệ thống nhiên liệu của động cơ xăng thành hai loại: loại cưỡng bức và loại tự chảy.

Hệ thống nhiên liệu cưỡng bức dùng trên ô tô (hình 5.1), do thùng xăng 4 đặt thấp hơn bộ chế hoà khí 13 nên phải dùng bơm chuyển xăng 9, hút xăng từ thùng 4, qua lưới lọc 18, ống dẫn 7, lọc thô 8 vào bơm để bơm qua bình lọc lắng 10 vào bộ chế hoà khí 13. Động cơ xăng dùng trong một số trường hợp khác (động cơ tĩnh tại, động cơ lắp trên máy

kéo hoặc xe máy...) thường dùng hệ thống tự chảy, vì ở đây thùng xăng được đặt cao hơn bộ chế hoà khí khoảng 300÷500mm nên nhờ trọng lượng bản thân xăng có thể tự chảy vào thùng chứa qua bình lọc vào bộ chế hoà khí, không cần bơm chuyển xăng.

1. KẾT CẤU HỆ THỐNG CUNG CẤP NHIÊN LIỆU

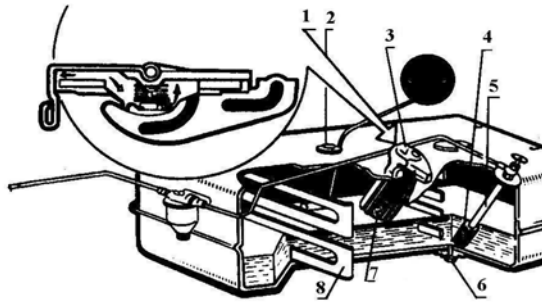
Trong hệ thống cung cấp nhiên liệu của động cơ xăng gồm có thùng nhiên liệu, các bình lọc và bơm nhiên liệu. Tất cả các thiết bị đó nối với nhau bằng ống dẫn nhiên liệu sơ đồ HTNL được trình bày như hình sau.



Hình 9.1. Sơ đồ hệ thống nhiên liệu của động cơ xăng dùng bộ chế hoà khí

1.1. Thùng nhiên liệu, ống dẫn và bình lọc xăng

Thùng xăng: Dùng để chứa xăng cung cấp cho động cơ đủ làm việc trong một thời gian nhất định. Trên thùng xăng có các thiết bị dùng để đổ xăng, kiểm tra lượng xăng tiêu thụ, cung cấp xăng cho hệ thống nhiên liệu, ngoài ra trên thùng xăng còn có nút hoặc khoá để xả cặn xăng và tháo xăng ra ngoài (hình 8.2.)



Hình 9.2. Thùng nhiên liệu.

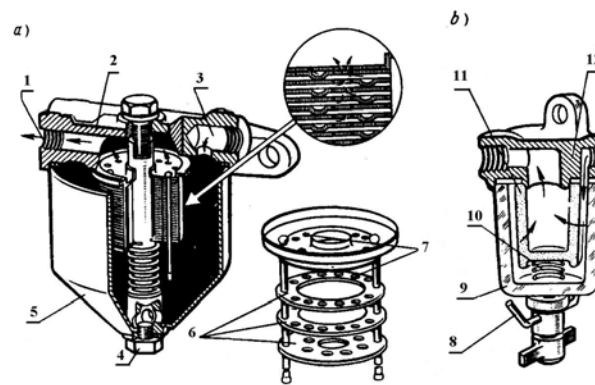
1,2. Bộ truyền dẫn báo mức nhiên liệu; 3. nắp; 4. lưới lọc; 5. ống khoá; 6. nút xả; 7. ống đổ nhiên liệu; 8. tấm ngăn.

Miệng thùng đậy kín bằng nắp, ở nắp có van không khí. Cấu tạo của nắp có khả năng giữ cho hơi xăng không bay ra ngoài tự do, việc tổn hao nhiên liệu càng giảm thì càng giữ được tính bốc hơi của nó cần thiết để khởi động máy, đồng thời ngăn ngừa sự tăng quá mức hoặc giảm áp suất trong thùng. Phía trên thùng, lắp khoá cùng với lưới lọc và bộ phận truyền dẫn báo mức nhiên liệu. Để xả cặn bẩn và nhiên liệu, ở đáy thùng có lỗ xả cùng với ốc xả.

Ống dẫn xăng: Ống dẫn dùng để đưa xăng từ thùng chứa đến động cơ. Ống dẫn thường làm bằng đồng đỏ, đồng thau hoặc thép có mạ lớp chống rỉ. Đường kính trong của ống dẫn xăng phụ thuộc vào công suất động cơ và thường bằng 6÷8 mm. Đôi khi cũng dùng ống thép hai lớp làm ống dẫn xăng. Khu vực để bị cọ sát với những vật khác của ống dẫn đều được cuốn sợi vải để bảo vệ. Trong trường hợp lắp động cơ trên hệ thống treo mềm thì đoạn ống xăng từ thùng xe hoặc khung xe tới bơm, bơm chuyển xăng phải dùng loại ống mềm. Tất cả các ống dẫn xăng trên động cơ mô tô đều làm bằng cao su chịu xăng (đường kính khoảng 6,5mm). Dùng ống cao su làm ống dẫn xăng, rất tiện lợi khi sử dụng, nhưng ống cao su tuổi thọ rất ngắn, thường mỗi năm phải thay ống một lần.

Các ống dẫn được nối với nhau bằng các khớp nối ống. Trên ống dẫn xăng còn có khoá kiểu nút hoặc kiểu van để khoá xăng khi máy ngừng hoạt động.

Bình lọc xăng: Bình lọc xăng và cốc lắng làm nhiệm vụ lọc sạch nước và tạp chất cơ học lẫn trong xăng trước khi vào động cơ. Lưới lọc được lắp ở miệng ống đổ nhiên liệu của thùng nhiên liệu, ở nắp của vỏ bơm nhiên liệu của thùng nhiên liệu, ở nắp của vỏ bơm nhiên liệu và ống nối của buồng phao (bình lọc nhiên liệu ở hình.9.3)



Hình: 9.3. Bình lọc nhiên liệu.

a. Lọc thô ; b. Lọc tinh

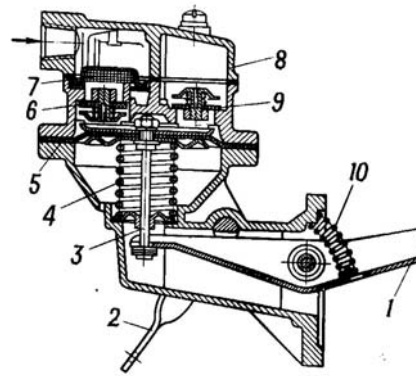
1. Lỗ ra; 2. Vỏ; 3. Lỗ vào; 4. Núm xả; 5. Cốc; 6. Tấm lọc; 7. Lỗ nhiên liệu; 8. Quay bắt chặt; 9. Cốc lọc; 10. Lò xo; 11. Lõi lọc; 12. Vỏ.

Lọc thô được lắp ở cạnh thùng nhiên liệu. Bên trong cốc lọc được lắp vào trụ đứng lõi lọc gồm những tấm mỏng có dập các mấu cao 0,05mm (do vậy giữa các tấm có khe hở 0,05mm). Nhiên liệu từ thùng qua lỗ vào đi vào cốc của bình lọc. Do cốc lọc có thể tích lớn hơn ống dẫn, nên tốc độ di chuyển của nhiên liệu giảm thấp đột ngột, tạo điều kiện cho các tạp chất cơ học và nước lắng xuống dưới. Nhiên liệu đi qua khe hở giữa các tấm lọc, lại được lọc và giữ lại các tạp chất cơ học tại lõi lọc. Bình lọc tinh nhiên liệu lắp phía trước bộ chế hoà khí. Bình lọc này (hình:9.3b) gồm có vỏ bình, cốc lọc, lõi lọc với lò xo và quay bắt chặt với êcu. Lõi lọc có thể làm bằng gốm hay bằng lưới mịn cuộn thành ống. Một phần tạp chất cơ học lắng xuống cốc lọc, số tạp chất còn lại bị bề mặt lõi lọc giữ lại. Để chuyển nhiên liệu từ thùng chứa tới bộ chế hoà khí của động cơ cần phải có bơm nhiên liệu. Trong động cơ xăng thường dùng bơm chuyển xăng dẫn động cơ khí hoặc dẫn động điện.

1.2. Bơm xăng

Trong các loại bơm dẫn động cơ khí thì bơm màng được sử dụng nhiều nhất.

Bơm màng có thể điều chỉnh lưu lượng xăng một cách tự động, trong lúc thay đổi lưu lượng thì áp suất xăng ở phía sau bơm vẫn giữ nguyên không đổi.



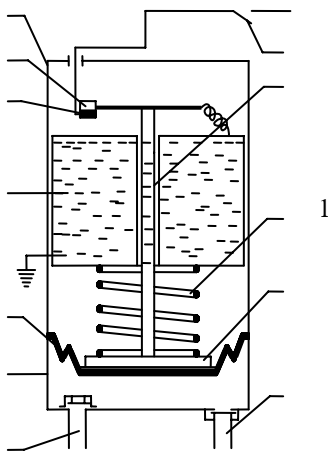
Hình 9.4. Bơm nhiên liệu kiểu màng

1. Cán dẫn động; 2. Tay kéo bơm tay; 3. Thanh; 4. Lò xo; 5. Màng; 6. Van

Bơm nhiên liệu kiểu màng như hình.9.4.làm việc như sau:

Khi bánh lệch tâm của trục phân phối tác động lên đầu ngoài của đòn bẩy 1 của bơm, màng 5 của thanh 3 kéo xuống phía dưới. Ở khoang phía trên màng tạo ra giảm áp; van giảm áp 6 mở ra dưới tác động của giảm áp này. Nhiên liệu từ thùng chứa đi qua lưới lọc 7, điền đầy vào khoang phía trên màng. Khi vấu của bánh lệch tâm rời khỏi cần 1, lò xo 10 đưa cần trở về vị trí ban đầu. Đồng thời dưới tác động của lò xo 4, màng 5 cong lên phía trên. Áp suất của nhiên liệu phía trên màng làm đóng các van nạp và van xả 9. Nhiên liệu bị bơm đẩy về buồng phao của bộ chế hoà khí. Khi nhiên liệu điền đầy buồng phao, màng của bơm vẫn ở vị trí dưới, còn cần 1 chuyển động không tải dọc theo thanh 3. Trong trường hợp này, nhiên liệu không đi vào bộ chế hoà khí.

Bơm màng điều khiển bằng điện:



Hình 9.5. Bơm màng điều khiển bằng điện

1. Van hút; 2. Nắp bơm; 3.Màng bơm; 4. Cuộn dây nam châm điện; 5. Vít cố định; 6. Vít di động lắp với tru bơm; 7. Thân bơm; 8. Công

Bơm xăng điều khiển bằng điện có những ưu điểm sau:

Ở bất kỳ tốc độ nào của động cơ bơm vẫn cho một lưu lượng tối đa, bộ chế hoà khí luôn luôn được cung cấp xăng với một áp lực không đổi.

Không bắt buộc phải lắp bơm ngay trên động cơ mà lắp ở nơi nào thuận tiện nhất và cách xa động cơ, như thế ít gây nguy hiểm (cháy do rỉ xăng ra ngoài).

Khi động cơ chưa làm việc vẫn bơm xăng được mà không cần bơm tay.

Nguyên lý làm việc: khi chưa đóng công tắc điện bơm chưa hoạt động, lò xo bơm đẩy màng bơm xuống, kéo theo trụ bơm làm cho cặp vít đóng lại.

Khi đóng công tắc điện, dòng điện được nối qua cặp vít đi vào cuộn dây tạo thành nam châm điện. Khi đó sắt (11) và màng bơm bị hút lên tạo ra độ chênh áp ở buồng bơm làm cho van hút mở ra, xăng được hút vào bơm. Đồng thời lúc bấy giờ vít di động cũng dịch chuyển đi lên theo trục bơm làm cho cặp vít mở ra, dòng điện bị ngắt, nam châm biến mất, miếng sắt (11) và màng bơm bị lò xo đẩy xuống, ép xăng mở van thoát để đến bộ chế hoà khí. Khi bầu phao của bộ chế hoà khí đã đầy xăng, lò xo bơm không đẩy màng bơm xuống được, bơm ngừng làm việc.

Khuyết điểm chính của loại bơm điều khiển bằng điện là khối lượng của cụm bơm lớn và giá thành chế tạo phần điện tương đối cao.

Dụng cụ làm sạch không khí, truyền dẫn và làm sạch nhiên liệu:

Bụi trong không khí rất có hại cho sự làm việc của động cơ. Bụi khí bị hút vào xilanh sẽ hoà hợp với dầu nhờn bám trên thành xilanh tạo thành một thứ cát xoáy gây tác hại cho piston, xecmăng làm xilanh mài mòn. Vì thế người ta phải đặt bầu lọc không khí trước bộ chế hoà khí để lọc không khí trước khi đi vào piston nhằm đảm bảo tuổi thọ cho các chi tiết máy.

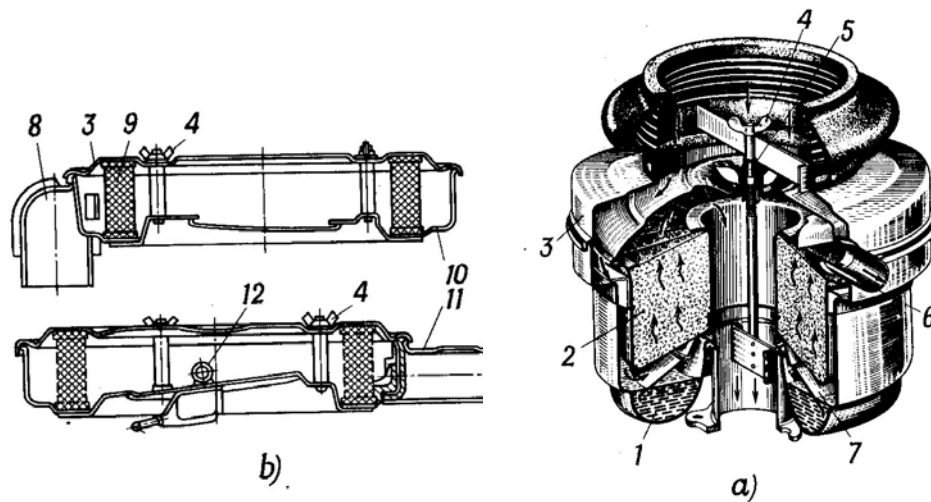
Có ba loại bầu lọc không khí: bầu lọc gió khô, bầu lọc gió ướt (có thấm dầu) và bầu lọc có chứa dầu.

Trong đó bầu lọc có chứa dầu được sử dụng phổ biến nhất.

1.3. Bầu lọc không khí

Có nhiệm vụ làm sạch hết bụi bẩn trong không khí đi vào bộ chế hoà khí để giảm độ mài mòn các chi tiết làm việc của động cơ.

Bầu lọc không khí lắp trên bộ chế hoà khí thể hiện trên hình 5.6



Hình 9.6. Các bầu lọc không khí.

a. Bầu lọc dầu quán tính; b. Bầu lọc có lõi lọc khô.

1. Bể dầu; 2. Lõi lọc; 3. Nắp; 4. đai ốc tai hồng; 5. Vít kéo; 6. Ống dẫn không khí tới máy nén; 7. Vòng chắn dầu; 8,11. Ống gom không khí; 9. Lõi lọc khô; 10. Thân bầu lọc; 12,13. Ống thông gió cacte.

Trong bầu lọc không khí bằng dầu-quán tính (hình 9.6.a) không khí trải qua hai lần lọc: dưới tác dụng của giảm áp, dòng không khí hướng xuống dưới, đập vào mặt dầu nhờn (bụi bẩn bị dầu nhờn giữ lại) và đổi hướng một cách đột ngột, đi qua lõi lọc vào trong ống nạp của bộ chế hoà khí.

Bầu lọc không khí có lõi lọc khô. Lớp bên ngoài của lõi lọc (hình 9.6,b) làm bằng xơ sợi tổng hợp (lần lọc thứ nhất), lớp bên trong có xếp các tông lượn sóng (lần lọc thứ hai). Ống 11 hướng về bộ tản nhiệt và dùng để hút không khí từ khoảng không dưới nắp máy. Để có thể đốt cháy và tận dụng được năng lượng của nhiên liệu một cách triệt để, động cơ xăng không làm việc với xăng ở dạng lỏng mà xăng phải biến thành hơi và hoà trộn với không khí theo tỷ lệ nhất định để cho hỗn hợp này có thể cháy trọn vẹn trong một thời gian ngắn (khoảng 1/200 giây đối với động cơ có tốc độ 3.600v/ph). Vì thế trên hệ thống cung cấp nhiên liệu động cơ xăng được bố trí chủ yếu là bộ chế hoà khí.

Bộ chế hoà khí có nhiệm vụ tạo hỗn hợp và cung cấp hỗn hợp khí cho động cơ với một số lượng và một tỉ lệ thích hợp tùy theo yêu cầu của động cơ.

2. KẾT CẤU BỘ CHẾ HOÀ KHÍ

2.1. HỆ THỐNG PHUN CHÍNH TRONG BỘ CHẾ HOÀ KHÍ

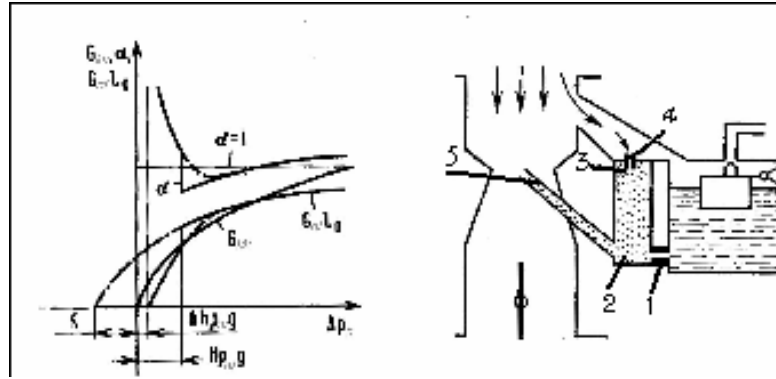
Hệ thống phun chính trong bộ chế hoà khí có nhiệm vụ bảo đảm cho bộ chế hoà khí cung cấp được hỗn hợp khí có thành phần thích hợp với các chế độ có tải của động cơ, nhằm tránh tình trạng tốc độ hơi chậm thì hoà khí quá loãng mà hơi cao thì hoà khí quá đậm. Có các phương pháp điều chỉnh sau:

Giảm độ chân không sau giclơ chính; giảm độ chân không ở họng; điều chỉnh tiết diện lưu thông của giclơ chính kết hợp với hệ thống không tải.

- Điều chỉnh thành phần hoà khí bằng cách giảm chênh áp ở giclơ:

Quá trình điều chỉnh được thể hiện trên hình 9.7. Xăng từ buồng phao qua giclơ chính 1 vào không gian 2 rồi từ đó qua vòi phun vào họng. Ống không khí 3 nối với không gian 2. Trên miệng ống 3 có giclơ không khí 4. Khi động cơ chưa chạy, mức xăng trong ống 3 bằng mức xăng trong buồng phao. Khi động cơ hoạt động có tải (bướm ga mở rộng) mà độ chân không ở họng $\Delta p_h \geq (H + \Delta h)\rho_{nl} \cdot g$ thì xăng trong ống không khí 3 được hút hết, lúc ấy qua giclơ 1 xăng được hút ra vòi phun và qua giclơ không khí 4, không khí ngoài trời được hút vào hoà với nhiên liệu trong vòi phun tạo nên các bong bóng xăng rồi phun vào họng bộ chế hoà khí. Trong quá trình ấy không khí ngoài trời qua giclơ 4 vào không gian 2 sẽ làm giảm chênh áp ở giclơ chính 1 nhờ đó lưu lượng xăng G_{nl} qua giclơ 1 sẽ nhỏ hơn so với trường hợp bộ chế hoà khí đơn giản có cùng độ chân không Δp_h ở họng; mức độ chênh lệch ấy càng nhiều khi Δp_h càng lớn. Nhờ đó sẽ làm cho hoà khí cấp cho động cơ được nhạt dần khi tăng Δp_h (hoặc G_k).

Số không khí đi qua giclơ 4 vào không gian 2 tới vòi phun còn hoà trộn với xăng hút qua giclơ chính 1 tạo bong bóng xăng. Ra khỏi vòi phun bong bóng dễ được xé tới giúp xăng bay hơi nhanh và trộn đều với dòng không khí qua họng tạo nên hoà khí có nhiều hàm lượng hơi xăng.



Hình 9.8. Sơ đồ hệ thống giảm chênh áp ở giclơ chính

1. Giclơ chính; 2. Không gian tạo bọt xăng; 3. Ống không khí; 4. Giclơ

Hệ thống này còn có tên là hệ thống dùng không khí để hãm bọt xăng. Khi thực hiện điều chỉnh muốn được hoà khí có thành phần như bộ chế hoà khí lý tưởng, có thể thay đổi các tiết diện lưu thông của giclơ 1 và giclơ không khí 4. Bằng cách lựa chọn hợp lý tiết diện của các giclơ sẽ được hoà khí có thành phần mong muốn (như bộ chế hoà khí lý tưởng) ở các chế độ có tải. Do có nhiều ưu điểm, hệ thống này đang được sử dụng rất rộng rãi trong các bộ chế hoà khí hiện nay.

- Điều chỉnh thành phần hoà khí bằng biện pháp giảm bớt độ chân không ở họng

Δp_h :

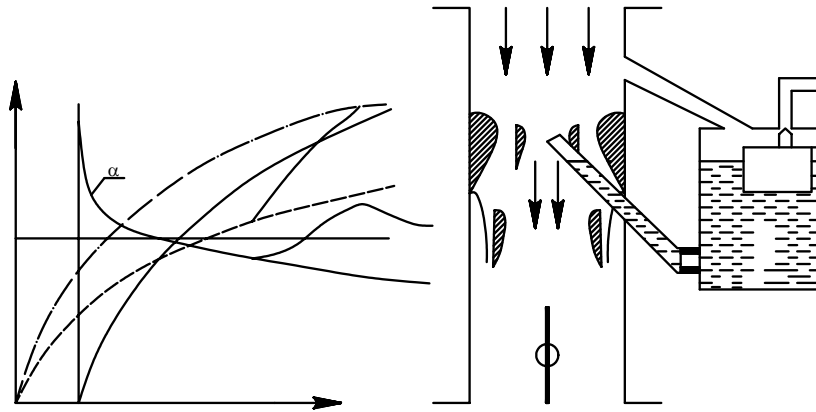
Biện pháp điều chỉnh được thực hiện theo một trong hai cách sau:

Đưa thêm không khí vào khu vực phía sau họng.

Tăng tiết diện lưu thông ở họng khi tăng Δp_h .

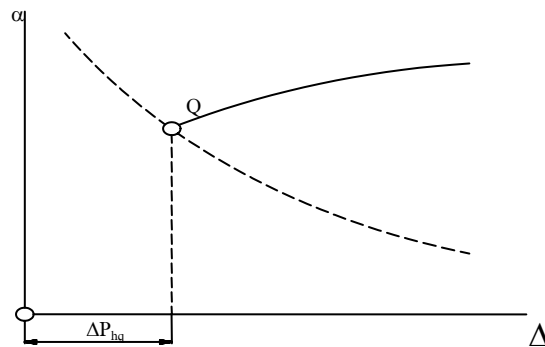
Cả hai cách trên đều làm cho độ chân không ở họng Δp_h tăng lên chậm hơn so với bộ chế hoà khí đơn giản khi tăng G_k , trong khi đó lưu lượng nhiên liệu G_{n1} chỉ phụ thuộc vào Δp_h , do đó nó cũng chỉ tăng chậm hơn so với G_k nhờ đó hoà khí được nhạt dần như bộ chế hoà khí lý tưởng.

Phương án này được giới thiệu trên hình.9.9



Hình 9.9. Hệ thống phun chính thay đổi tiết diện lưu thông tại họng.

Bằng cách thay đổi tiết diện lưu thông tại họng khi độ chân không ở họng $\Delta p_h \geq \Delta p_{hq}$ (Δp_{hq} : độ chân không quy định ở họng). Từ Δp_{hq} trở đi, càng tăng Δp_h , đường thông qua các van và các lá lò xo được đẩy mở rộng, làm tăng số không khí đi tắt vào không gian hoà khí (không qua họng) nên đã hạn chế bớt tốc độ tăng của Δp_h khi tăng lưu lượng G_k , qua đó làm giảm G_{nl} so với bộ chế hoà khí đơn giản kết quả sẽ làm hoà khí được nhạt dần theo yêu cầu (hình:9.10)

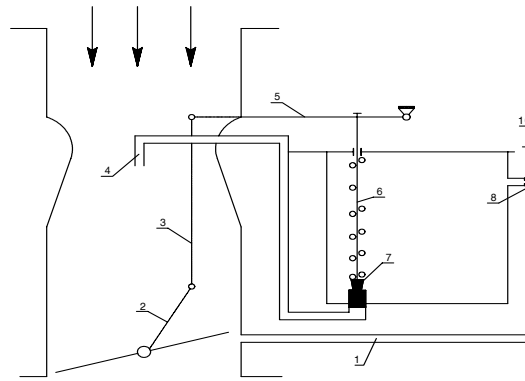


Hình 9.10. Đặc tính của bộ chế hoà khí điều chỉnh độ chân không ở họng

-Điều chỉnh thành phần hoà khí bằng cách điều chỉnh tiết diện lưu thông của giclơ chính kết hợp với hệ thống không tải:

Trong hệ thống đường xăng không tải 1, giclơ 7 và van kim 6 (hình 9.11). Ở chế độ không tải bướm ga đóng nhỏ, Δp_g rất nhỏ không thể hút xăng ra vòi phun 4. Lúc ấy độ chân không ở khu vực sau bướm ga Δp_g rất lớn truyền vào các đường 1,9 hút xăng qua giclơ 8 và không khí qua giclơ 10 vào ống 9, ở đây hoà trộn với nhau tạo bong bóng xăng rồi được hút qua đường 1 vào không gian sau bướm ga. Hệ thống không tải ở đây không chỉ hoạt động ở chế độ không tải mà vẫn tiếp tục làm việc ở chế độ ít tải và tải trung bình. Ở tải nhỏ và tải trung bình qua giclơ 7 cấp xăng rất ít cho vòi phun 4 vì van kim 6 được lò xo ép xuống ngăn đường thông của giclơ 7.

Khi tăng tải bướm ga mở rộng dần khiến độ chân không sau giclơ Δp_g giảm và số xăng hút qua đường không tải 9,1 cũng giảm theo. Trong quá trình ấy giclơ 7 cũng được mở rộng dần, nhờ tay gạt 2, thanh kéo 3 và thanh ngang 5 nhắc mở kim 6 làm tăng lưu lượng xăng qua giclơ 4, nhờ đó hoà khí vào xilanh không bị quá nhạt. Lựa chọn hợp lý hình dạng của van kim và tiết diện lưu thông của các giclơ 7,8,10 sẽ được hoà khí có thành phần tiết kiệm nhất ở các chế độ tải nhỏ và tải vừa. Cơ cấu dẫn động van kim kiểu cơ khí như hình 9.11 có nhược điểm chính là tiết diện lưu thông của giclơ 7 chỉ phụ thuộc vị trí bướm ga, vì vậy với một vị trí bướm ga, nếu cho thay đổi tốc độ thì Δp_h và Δp_g sẽ thay đổi, đòi hỏi tiết diện giclơ 7 phải thay đổi theo. Biện pháp dẫn động cơ khí không thực hiện được yêu cầu này. Với hệ thống dẫn động chân không sẽ khắc phục được nhược điểm trên vì lúc ấy độ mở van kim chỉ phụ thuộc Δp_g , tức là phụ thuộc vào vị trí bướm ga và tốc độ động cơ.

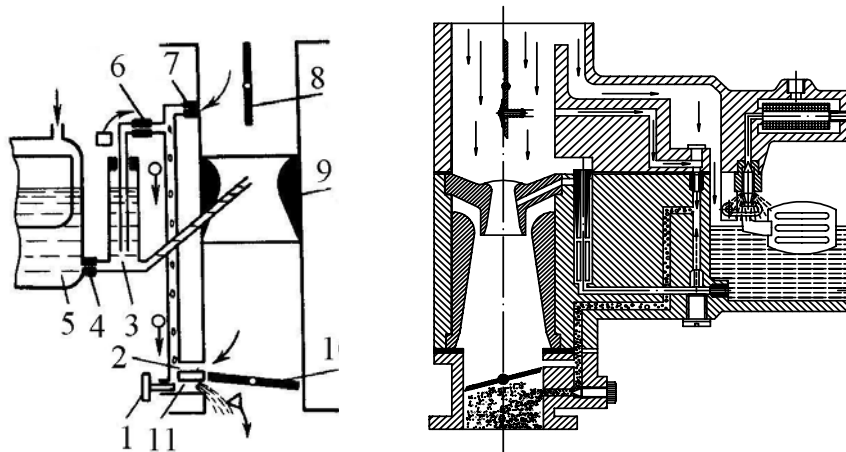


Hình 9.11. Hệ thống điều chỉnh tiết diện giclơ chính kết hợp với hệ thống không tải.

1,9. Ống dẫn chân không; 2. Tay gạt; 3. Thanh kéo; 4. Vòi phun; 5. Thanh ngang;
6. Van kim; 7,8,10. Giclơ.

2.2. CÁC HỆ THỐNG VÀ CƠ CẤU PHỤ CỦA BỘ CHẾ HOÀ KHÍ

Để tạo hoà khí có thành phần phù hợp với mọi chế độ hoạt động của động cơ, ngoài hệ thống chính, các bộ chế hoà khí hiện nay đều có thêm hệ thống phụ sau: Hệ thống không tải, hệ thống làm đậm (còn gọi là hệ thống tiết kiệm), bơm tăng tốc, cơ cấu khởi động và các cơ cấu khác.



Hình 9.12. Hệ thống không tải

1. Vít điều chỉnh chất lượng hỗn hợp khí; 2,11. Lỗ; 3. Khoang nhũ tương; 4. Giclơ chính; 5. Bồng phao; 6. Giclơ nhiên liệu; 7. Giclơ không khí; 8. Bướm gió; 9. Họng khuếch tán; 10. Bướm ga

-Hệ thống không tải

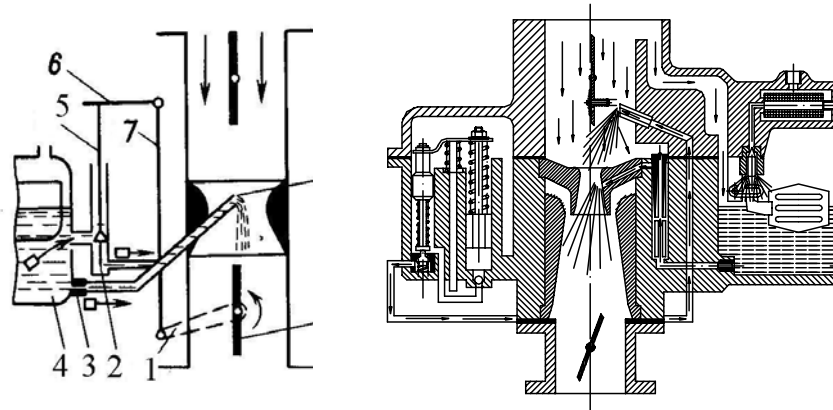
Hệ thống không tải dùng để trộn hỗn hợp khí, khi trục khuỷu có tần số quay nhỏ. Ở chế độ này, trong xilanh động cơ còn lại một lượng lớn các khí đã cháy, tốc độ cháy của hỗn hợp khí giảm đi. Vì vậy, muốn cho động cơ làm việc ổn định cần phải có hỗn hợp khí giàu.

Hệ thống chạy không tải đơn giản gồm giclơ nhiên liệu 6 và giclơ không khí 7 (hình:9.12). Khi động cơ làm việc ở chế độ không tải, tần số quay của trục khuỷu nhỏ, bướm ga gần như đóng hẳn lại, ở phía dưới bướm ga tạo nên giảm áp. Dưới tác dụng của giảm áp, nhiên liệu đi qua giclơ 6 và trộn lẫn với không khí (lọt qua giclơ 7) rồi chảy qua lỗ 11 dưới dạng nhũ tương. Khi đi qua khe giữa bướm ga và thành buồng hỗn hợp, không khí làm cho nhũ tương hoá thành bụi.

Hệ thống không tải của bộ chế hoà khí thường có hai lỗ ra, một trong những lỗ đó đặt cao hơn mép bướm ga đóng, còn lỗ thứ hai ở phía sau bướm ga. Khi tần số quay thấp, nhũ tương đi qua cả hai lỗ dưới 11 và không khí đi qua lỗ trên 14. Khi tần số quay tăng lên, nhũ tương đi qua cả hai lỗ. Điều đó bảo đảm chuyển tiếp một cách êm nhẹ từ chế độ không tải sang chế độ tải nhỏ. Độ mở của lỗ dưới có thể thay đổi bằng vít điều chỉnh 1.

-Hệ thống làm đậm (cơ cấu tiết kiệm nhiên liệu)

Hệ thống làm đậm dùng để làm giàu thêm hỗn hợp khí cháy ở chế độ toàn tải (khi bướm ga đã mở hoàn toàn). Nhờ hệ thống làm đậm, lưu lượng xăng cấp cho động cơ G_{nl} sẽ tăng ở chế độ công suất cực đại (khi mở hết bướm ga) và G_{nl} sẽ giảm khi bướm ga đóng nhỏ (chế độ ít tải) để chạy ở chế độ tiết kiệm nhất. Vì vậy hệ thống làm đậm còn được gọi là hệ thống tiết kiệm (hình 9.13). Khi bướm ga đã mở quá 75% - 85% cần kéo 1



Hình 9.13. Hệ thống làm đậm.

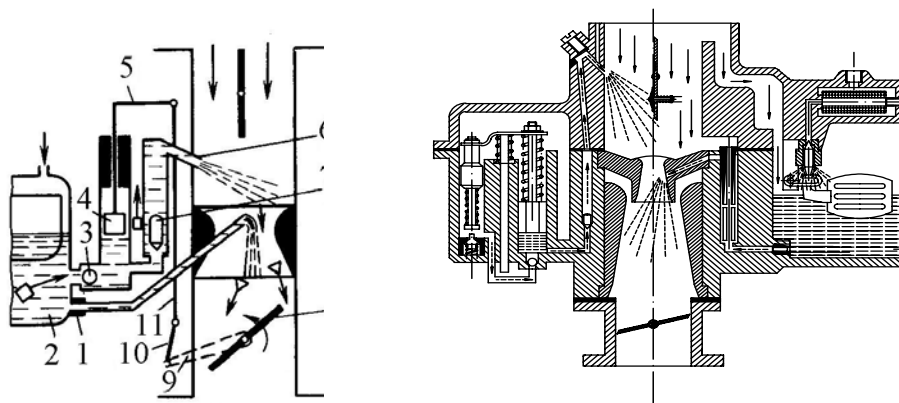
nối liền với thanh kéo 7 hạ cần 5 và mở van 2. Để đi đầu phun sương 8, nhiên liệu không những đi qua giclơ chính 3, mà còn qua van của cơ cấu làm đậm.

1. Cần kéo; 2. Van của cơ cấu làm đậm; 3. Giclơ chính; 4. Bùng phao; 5. Cần; 6. Cần đẩy; 7. Thanh kéo; 8. Đầu phun sương; 9. Bướm ga

Muốn cho tải hoặc tốc độ tăng nhanh phía mở bướm ga đột ngột, do cản trên đường nạp giảm, nên không khí ngoài trời tràn vào nhanh làm tăng Δp_h ở họng và tốc độ xăng qua giclơ W_d . Vì quán tính của xăng lớn hơn của không khí gần 1000 lần nên lưu lượng xăng G_{nl} tăng chậm chậm hơn lưu lượng không khí G_k . Mặt khác do không khí tràn vào nhiều làm tăng áp suất và giảm nhiệt độ trong không gian hoà trộn khiến xăng khó bay hơi và đọng thành màng trên thành ống nạp, kết quả là làm cho hoà khí bị nhạt rất nhanh trong giai đoạn đầu mở đột ngột bướm ga, gây khó cháy thậm chí còn gây nổ lửa. Muốn cải thiện tình trạng trên cần phải phun thật nhanh một lượng xăng bổ sung vào số hoà khí nhạt kể trên, giúp hoà khí được đậm bình thường (hình 5.14) việc này thực hiện nhờ bơm tăng tốc.

-Bơm tăng tốc:

Bơm tăng tốc dùng để làm giàu hỗn hợp khí mỗi khi bướm ga mở đột ngột. Trong trường hợp này, tay đòn 18 nối liền với thanh kéo 17 qua vòng 24, tác động lên cần đẩy 16 và làm chuyển động piston 21 đi xuống. Áp suất nhiên liệu trong khoang của bơm tăng lên và van trở về 20 đóng lại, ngăn không cho nhiên liệu chảy vào buồng phao. Một phần xăng bổ sung phun qua van nạp 23 của bơm tăng tốc lúc đó mở và giclô đầu phun sương 22 của bơm tăng tốc phun thêm xăng vào buồng hỗn hợp, làm cho hỗn hợp khí cháy giàu lên trong thời gian ngắn.



Hình 9.14. Bơm tăng tốc.

1. Giclô chính; 2. Buồng phao; 3. Van trở về; 4. Piston tăng tốc; 5. Cần

Lúc khởi động, tốc độ động cơ rất thấp ($n \approx 50 \div 100$ vòng/phút), tốc độ dòng khí qua họng và Δp_h đều rất thấp, nên vòi phun cung cấp xăng rất ít. Mặt khác khi đó máy lạnh, xăng khó bay hơi khiến hoà khí khi đi vào động cơ với thành phần rất loãng, khó cháy nên khó khởi động.

Muốn khởi động dễ dàng, kể cả trường hợp trời lạnh, cần phải cấp hoà khí đậm ($\alpha \approx 0,3 \div 0,4$) đảm bảo thừa xăng để thành phần nhẹ trong xăng kịp bay hơi tạo nên hoà khí dễ bay hơi khi khởi động.

Hệ thống khởi động:

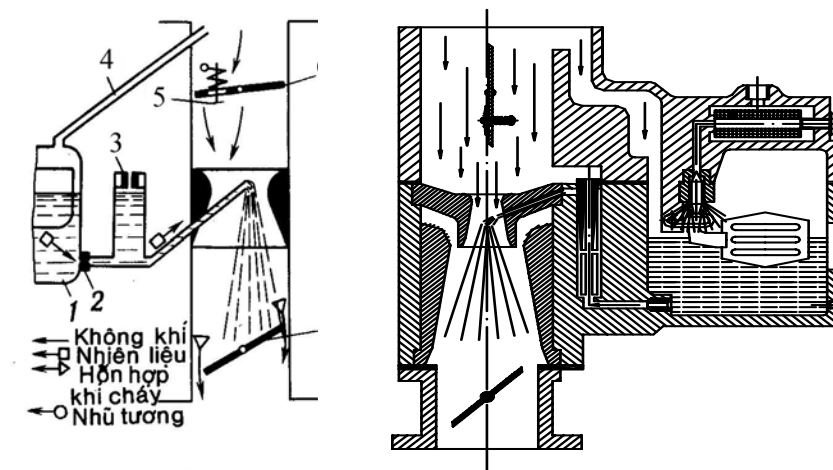
Hệ thống khởi động có dạng một bướm gió 7 (hình 9.14) có nhiệm vụ làm giàu hỗn hợp khí trong lúc khởi động cơ và hâm nóng động cơ. Muốn có hỗn hợp khí cháy giàu, phải đóng bướm gió lại để tăng mức độ giảm áp trong buồng hỗn hợp.

Để ngăn ngừa hiện tượng hỗn hợp khí cháy giàu quá mức, có bố trí van 5, van này mở ra dưới áp suất của không khí, khi mức giảm áp trong buồng hỗn hợp tăng nhiều.

Để đóng hay mở bướm gió, người lái xe sử dụng dây cáp điều khiển và tay gạt bắt chặt trên trục bướm gió. Khi đóng bướm gió thì đồng thời bướm ga 7 cũng hé mở.

Thông thường, trục của bướm gió đặt lệch trên ống nạp để cánh của bướm mở ra khi áp suất tác động không bằng nhau lên hai cách bướm.

Bướm gió chỉ được đóng lúc khởi động và chạy không tải nhanh, các chế độ khác của động cơ bướm gió mở hoàn toàn.



Hình 9.15. Hệ thống khởi động.

1. Buồng phao; 2. Giclơ chính; 3. Giclơ không khí; 4. Rãnh cân bằng; 5. Van an toàn của bướm ga; 6. Bướm gió; 7. Bướm ga.

B. HỆ THỐNG NHIÊN LIỆU ĐỘNG CƠ DIESEL.

1. Đặc điểm.

Diễn biến chu trình công tác của động cơ Diesel chủ yếu phụ thuộc vào tình hình hoạt động của thiết bị cung cấp nhiên liệu. Tốc độ tỏa nhiệt của nhiên liệu và dạng đường cong của áp suất môi chất công tác trong quá trình cháy biến thiên theo góc quay trục khuỷu chủ yếu phụ thuộc vào những yếu tố sau:

- Thời điểm bắt đầu phun nhiên liệu (góc phun sớm φ_{ps}).
- Biến thiên của tốc độ phun (quy luật cấp nhiên liệu).
- Chất lượng phun (thể hiện bằng mức phun nhỏ và đều).
- Sự hòa trộn giữa nhiên liệu và không khí trong buồng cháy.

Góc phun sớm của các loại động cơ Diesel vào khoảng $10 \div 30^\circ$ góc quay trục khuỷu trước điểm chết trên. Thời gian cung cấp nhiên liệu kéo dài khoảng $20 \div 45^\circ$ góc quay trục khuỷu. Trong khoảng thời gian ấy áp suất nhiên liệu trong ống dẫn nhiên liệu đến bơm cao áp tăng từ $0,15 \div 0,2$ [MN/m²] đến vài chục MN/m² trong vòi phun.

Áp suất phun nhỏ nhất cần đảm bảo yêu cầu phun nhỏ và phun đều của nhiên liệu, nó phụ thuộc vào cấu tạo của vòi phun và cường độ vận động xoay lốc của môi chất trong buồng cháy khi phun nhiên liệu. Trên thực tế thường không nhỏ hơn 10 [MN/m²]. Áp suất lớn nhất thường không vượt quá $40 \div 50$ [MN/m²] vì nếu lớn hơn nữa sẽ gây ra những khó khăn không cần thiết về mặt công nghệ chế tạo, ảnh hưởng xấu tới tuổi thọ của bơm cao áp và vòi phun mặc dù chất lượng phun có thể được cải thiện chút ít. Tuy nhiên do có yêu cầu cao về tốc độ cấp nhiên liệu, nên trong một vài trường hợp cá biệt áp suất phun cực đại có thể tới $150 \div 200$ [MN/m²].

Nhiệm vụ.

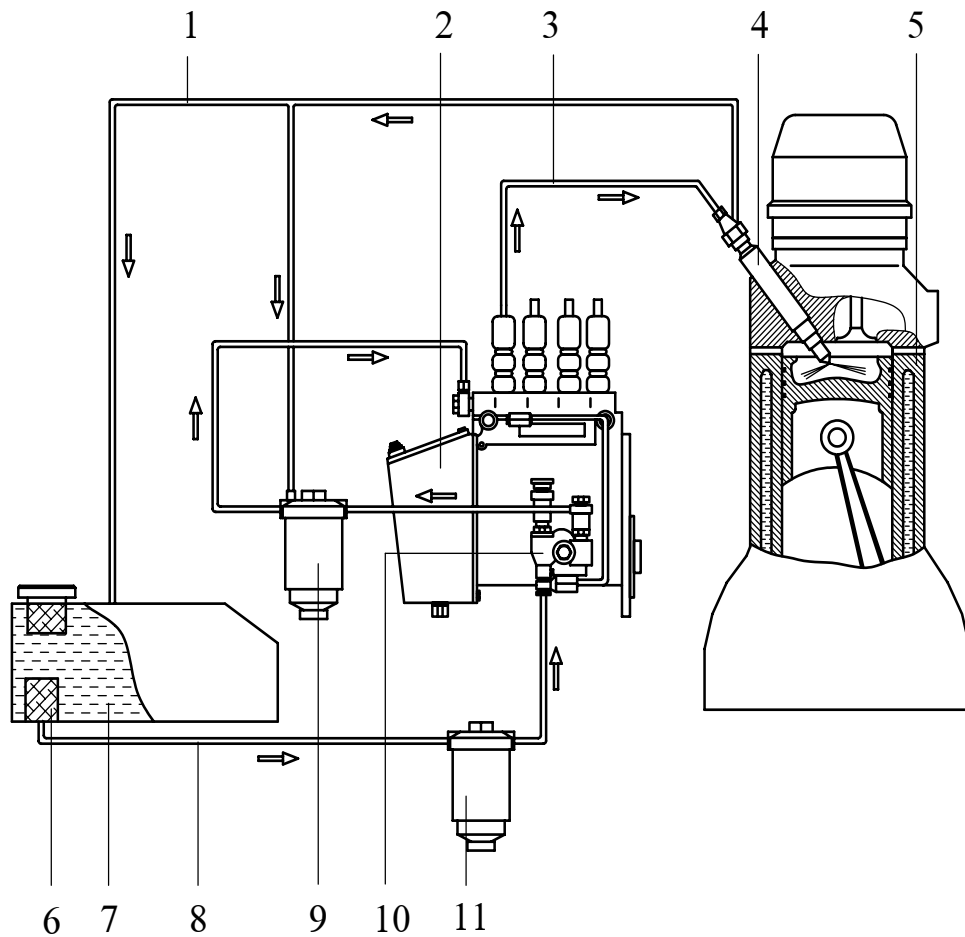
- Chứa nhiên liệu dự trữ, đảm bảo cho động cơ hoạt động liên tục trong một khoảng thời gian quy định.
- Lọc sạch nước và các tạp chất cơ học nhiên liệu.
- Cung cấp lượng nhiên liệu cần thiết cho mỗi chu trình ứng với chế độ làm việc quy định của động cơ.
- Cung cấp nhiên liệu đồng đều vào các xy lanh theo trình tự làm việc quy định của động cơ.

- Cung cấp nhiên liệu vào xy lanh động cơ đúng lúc theo một quy luật đã định.
- Phun tơi và phân bố đều hơi nhiên liệu trong thể tích môi chất trong buồng cháy.

Yêu cầu.

- Bền và có độ tin cậy cao.
- Dễ chế tạo, giá thành chế tạo rẻ.
- Dễ dàng và thuận tiện trong việc tháo lắp, bảo dưỡng.

SƠ ĐỒ BỐ TRÍ CHUNG CỦA HỆ THỐNG NHIÊN LIỆU ĐỘNG CƠ DIESEL.



Hình 9.16 - Sơ đồ hệ thống nhiên liệu động cơ diesel.

1-Đường dẫn nhiên liệu hồi; 2-Bơm cao áp; 3-Đường ống cao áp; 4-Vòi phun; 5-Xy lanh động cơ; 6-Miệng hút nhiên liệu; 7-Thùng chứa nhiên liệu; 8-Đường ống thấp áp; 9-Bầu lọc tinh; 10-Bơm chuyển nhiên liệu; 11-Bầu lọc thô.

Nguyên lý hoạt động.

Bơm chuyển nhiên liệu 10 hút nhiên liệu từ bình chứa 7 qua lọc thô 11 vào bơm chuyển nhiên liệu rồi được bơm qua bầu lọc tinh 9, tới bơm cao áp 2. Các bầu lọc thô và lọc tinh lọc sạch nước, bụi bẩn trong nhiên liệu. Bơm cao áp đẩy nhiên liệu đi tiếp vào đường ống cao áp 3, tới vòi phun 4 để phun nhiên liệu vào buồng cháy động cơ. Nhiên liệu dư thừa trong vòi phun đi qua đường 1 trở về cửa hút của bơm chuyển nhiên liệu, một phần nhiên liệu thừa trong vòi phun trở về thùng chứa nhiên liệu.

2. KẾT CẤU CÁC CỤM CHI TIẾT CHÍNH TRONG HỆ THỐNG**2.1. BƠM CAO ÁP.**

Bơm cao áp đảm nhận các nhiệm vụ sau:

- Nhiên liệu tới vòi phun phải có áp suất cao, tạo chênh áp lớn trước và sau vòi phun.
- Cung cấp lượng nhiên liệu cần thiết cho mỗi chu trình ứng với chế độ làm việc quy định của động cơ.
- Cung cấp nhiên liệu đồng đều vào các xy lanh theo trình tự làm việc quy định của động cơ.
- Cung cấp nhiên liệu vào xy lanh động cơ đúng lúc theo một quy luật đã định.

Bơm cao áp hoạt động trong điều kiện áp lực cao và luôn thay đổi đột ngột, nhưng yêu cầu việc thay đổi lượng nhiên liệu cung cấp cho chu trình làm việc của động cơ phải dễ dàng và nhanh chóng, đảm bảo độ chính xác khi làm việc. Vì vậy mà nó rất dễ bị hư hỏng, khi có hư hỏng xảy ra sẽ ảnh hưởng rất lớn tới động cơ và toàn bộ hệ thống.

2.1.1. PHÂN LOẠI.

Hiện nay ở nước ta cũng như trên thế giới đang sử dụng rất nhiều loại bơm cao áp khác nhau về kiểu loại, kích cỡ, hình dáng và phương pháp điều chỉnh, phân phối nhiên liệu. Có nhiều phương pháp phân loại bơm cao áp khác nhau dựa vào đặc điểm kết cấu, nguyên lý làm việc, vv...

Theo phương pháp điều chỉnh lượng nhiên liệu cung cấp cho chu trình có thể chia bơm cao áp thành hai nhóm chính là bơm cao áp không thay đổi hành trình piston và bơm cao áp thay đổi hành trình piston.

Theo phương pháp phân phối nhiên liệu cho các xy lanh động cơ chia bơm cao áp ra làm hai loại chính là bơm cao áp thẳng hàng (bơm cụm, bơm liền) và bơm cao áp phân phối.

Trong nhóm bơm cao áp không thay đổi hành trình Piston, có thể điều chỉnh lượng nhiên liệu cung cấp cho chu trình bằng một trong các phương pháp sau:

- Thay đổi lượng nhiên liệu xả về không gian áp suất thấp trên một phần hành trình của piston thông qua van xả, trong đó việc đóng mở van xả là do một cơ cấu cơ học dẫn động.

- Thay đổi lượng nhiên liệu xả về không gian áp suất thấp trên một phần hành trình của piston trong đó bản thân piston bơm cao áp đảm nhận chức năng của van điều chỉnh quá trình xả.

- Thay đổi lượng nhiên liệu xả về không gian áp suất thấp trên toàn bộ hành trình của piston thông qua một lỗ tiết lưu, tiết diện lưu thông này được điều chỉnh bằng một cơ cấu cơ học.

- Thay đổi mức độ tiết lưu ở lỗ hút nhiên liệu.

Trong nhóm bơm cao áp thay đổi hành trình Piston, hành trình của piston có thể thay đổi bằng một trong những cách sau:

- Dịch chuyển cam có profile thay đổi theo chiều trục.

- Thay đổi khe hở giữa piston bơm cao áp và con đội.

Thay đổi tỷ số truyền của cơ cấu truyền động từ trục cam tới con đội cao áp.

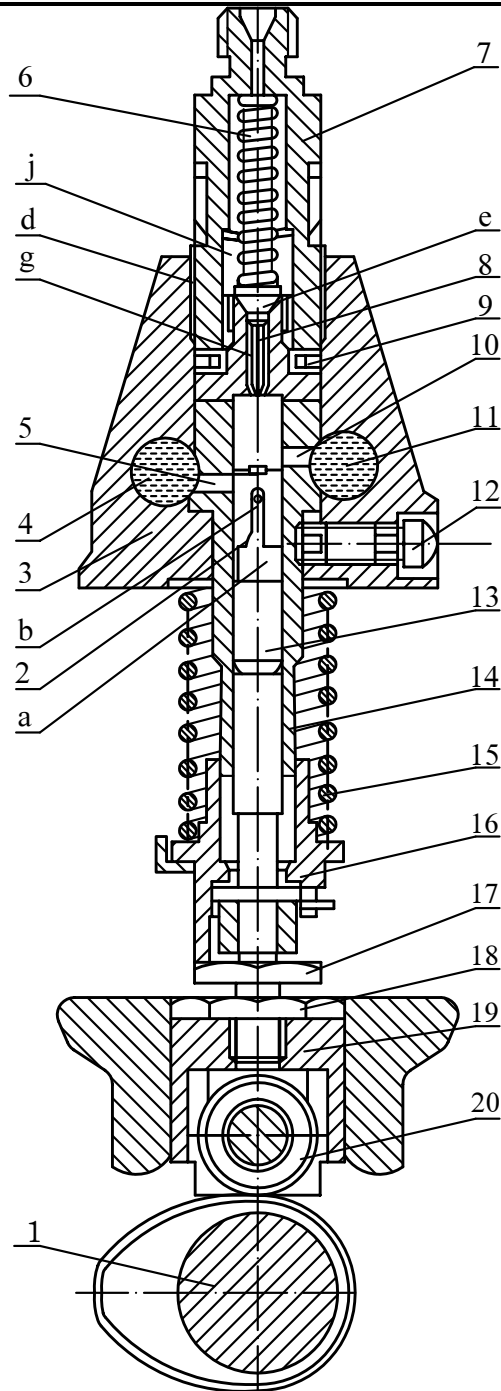
Hiện nay hầu hết động cơ Diesel đều sử dụng các loại bơm cao áp không thay đổi hành trình piston, chủ yếu là loại điều chỉnh lượng nhiên liệu cấp cho chu trình bằng van piston và loại bơm có van xả.

Bơm cao áp thẳng hàng:

Bơm cao áp thẳng hàng gồm một hay nhiều nhánh bơm, mỗi nhánh bơm đảm nhận việc cung cấp nhiên liệu cho một xy lanh. Do mỗi nhánh bơm cung cấp nhiên liệu cho một xy lanh nên trên động cơ có nhiều xy lanh thì sẽ có nhiều bơm tương ứng với số xy lanh của động cơ .

Bơm cao áp thẳng hàng có nhược điểm là kích thước, khối lượng bơm lớn, số lượng các chi tiết, kể cả các chi tiết chính xác nhiều. Việc bảo dưỡng sửa chữa phức tạp. Do mỗi bơm cung cấp cho một xy lanh nên mức độ đồng đều giữa các xy lanh kém.

Mỗi nhánh của bơm cao áp thẳng hàng có những chi tiết cơ bản sau: piston là một thanh hình trụ, xy lanh, trục cam, con đội, lò xo và van cao áp.



Hình 9.17- Kết cấu một nhánh bơm cao áp thẳng hàng.

1-Trục cam; 2-Cạnh cắt; 3-Nắp bơm cao áp; 4-Rãnh dọc trong nắp bơm; 5-Cửa xả; 6-Lò xo van cao áp; 7-Ốc nối; 8-Van cao áp; 9-Đế van cao áp; 10-Cửa hút; 11-Rãnh dọc trong nắp bơm; 12-Chốt định vị; 13-Piston bơm cao áp; 14-Bạc; 15-Lò xo; 16-Đĩa lò xo; 17-Bu lông điều chỉnh; 18-Đai ốc hãm; 19-Con đội; 20-Con lăn.

Nguyên lý làm việc:

Khi trục cam quay, piston thực hiện chuyển động qua lại tịnh tiến (dịch chuyển lên xuống). Nhờ trục cam 1 nó được nâng lên, và hạ xuống nhờ lò xo 15.

Trong bơm có hai cửa: Cửa nạp 10 và cửa xả 5. Nhiên liệu qua cửa 10 vào xy lanh bơm và được phun vào xy lanh động cơ. Nhiên liệu thừa được xả qua cửa xả khi kết thúc phun. Trong phần trên của piston có rãnh vòng ngang a. Rãnh này nối với rãnh b đi dọc piston lên phía trên gặp rãnh khoang ngang trong piston. Ở phần trên rãnh này hẹp, còn ở phía dưới thì phình ra. Piston được lắp vào bơm sao cho khi cần có thể xoay piston đi một góc nào đó quanh trục. Khi bơm làm việc, xy lanh 14 cố định. Van cao áp tựa vào mặt đầu xy lanh. Van cao áp được lò xo 6 ép chặt vào đế van. Van cao áp là một chi tiết hình trụ có hình dạng phức tạp. Phần hình trụ dưới có một số rãnh dọc g cách đều một số khoảng như nhau. Trên đó một ít, có đai hình trụ được gọi là đai thoát tải. Trên nó, có một phần côn e gọi là phần côn khóa. Phần côn này ngăn cách thể tích trên piston với thể tích G trên van. Khoang trên van được nối với vòi phun, bằng ống dẫn cao áp, nhờ đó nhiên liệu được cung cấp vào xy lanh.

Nhiên liệu cung cấp vào xy lanh như sau: Khi piston chuyển động xuống dưới rãnh 11, nhiên liệu qua cửa hút 10 vào nạp đầy trên khoang piston. Khi piston chuyển động lên trên, nó đóng cửa 10, nhiên liệu trong khoang trên piston bị nén lại đến một áp suất nào đó sẽ thắng lực lò xo 6, nâng van cao áp. Piston tiếp tục chuyển động nén nhiên liệu. Khi đạt tới áp suất phun thì nhiên liệu phun vào xy lanh. Quá trình phun càng lâu, nhiên liệu được cung cấp càng lớn trong một hành trình của piston.

Piston tiếp tục chuyển động lên trên đến thời điểm mà lúc đó cạnh cắt 2 trên piston gặp cửa 5, sẽ tạo thành lỗ thông, do đó nhiên liệu nén thoát ra rãnh 4 với tốc độ lớn. Do sức cản thủy lực của lỗ nhỏ, nên nhiên liệu chảy ra lớn hơn nhiên liệu do piston đẩy vào và áp suất trên piston giảm xuống rất nhanh. Dưới tác dụng của lò xo 6 và áp suất nhiên liệu ở phía trên van cao áp cao hơn ở dưới van nên van đóng lại.

Vào thời điểm khi cạnh dưới của đai thoát tải vừa lọt vào đế van khoang trên piston tách khỏi khoang trên van và nhiên liệu không thể chảy từ khoang này sang khoang. Đai thoát tải đóng vào đế van làm tăng thể tích khoang trên van.

Khi tăng thể tích khoang trên van do đai thoát tải hạ xuống, sẽ làm giảm đột ngột áp suất trong thể tích này. Sự giảm đột ngột áp suất trong hệ thống cung cấp nhiên liệu sẽ cắt nhanh và đột ngột nhiên liệu cung cấp qua vòi phun. Nhờ vậy nó tránh hiện tượng phun lặp lại và nhiên liệu chảy từ lỗ phun trong giai đoạn kế tiếp giữa các lần phun. Sau khi kết thúc phun, phần côn khóa của van cao áp sẽ ngăn khoang trên van với khoang dưới van. Nhờ đó áp suất trên van vào giai đoạn giữa các lần phun, trở nên nhỏ và hầu hết giống

nhau, như vậy đảm bảo những lần phun như nhau cả về lượng nhiên liệu, cả về thời điểm bắt đầu cung cấp ở mọi chế độ làm việc.

Thay đổi lượng nhiên liệu cung cấp giữa các nhánh bơm bằng cách xoay piston xung quanh trục. Piston quay đi một góc theo chiều kim đồng hồ, nếu nhìn từ phía dưới, góc này càng lớn, thì thời điểm cạnh cắt 2 gặp cửa 5 càng muộn thời gian cung cấp càng lâu, nhiên liệu cung cấp càng nhiều. Khi piston quay ngược chiều kim đồng hồ, thời gian cung cấp giảm đi vì cạnh cắt gặp cửa xả sớm hơn và nhiên liệu thoát qua cửa 5 sớm hơn. Do đó lượng nhiên liệu phun sẽ ít đi. Nếu quay piston ngược chiều kim đồng hồ để cho rãnh dọc b của piston đối diện với cửa xả 5 trong suốt thời gian chuyển động thì khi piston ở chuyển động lên trên sẽ không có nhiên liệu cung cấp và toàn bộ nhiên liệu chảy ra ngoài.

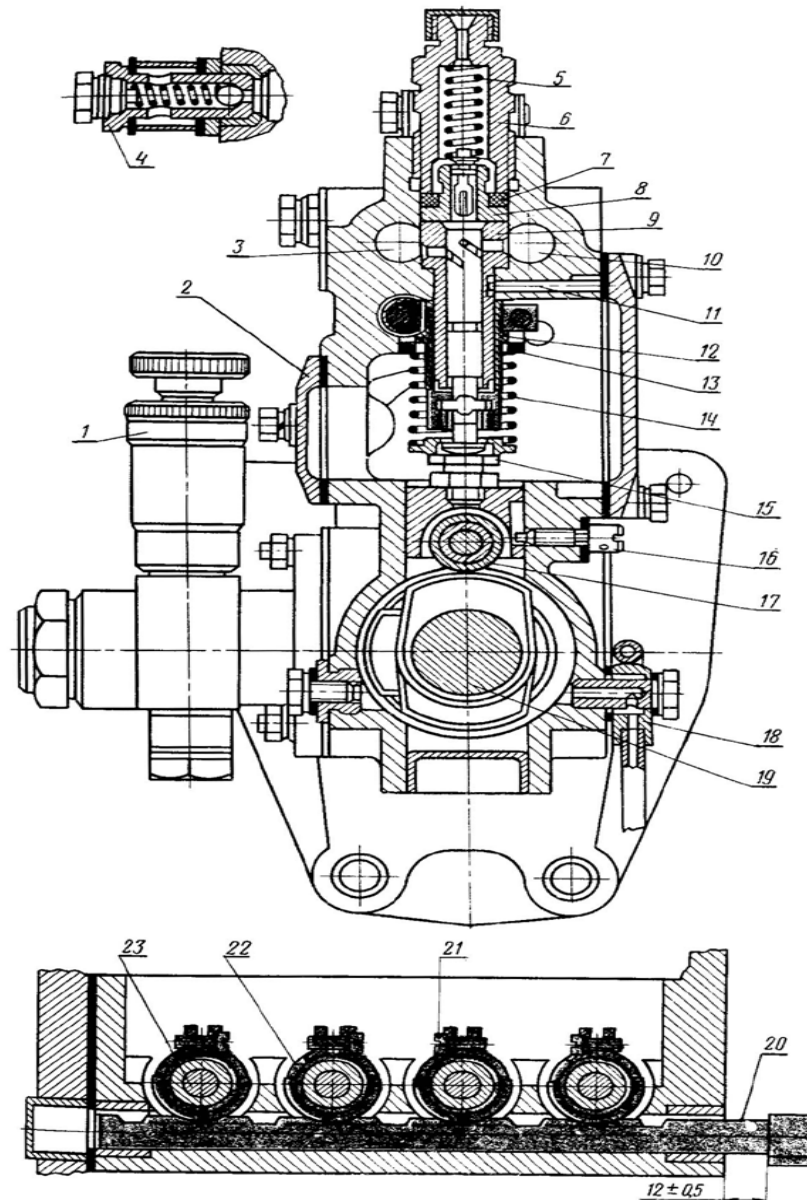
Nhiên liệu bắt đầu được nén lại khi piston đóng cửa 10 và kết thúc vào thời điểm cạnh cắt bắt đầu mở cửa 5.

Nếu xoay bulông 17 ra khỏi thân con đội 19 càng nhiều thì cạnh trên của piston càng sớm đóng hoàn toàn cửa 10. Khi vặn bulông 17 vào, chiều dài chung của con đội giảm và cửa 10 đóng hoàn toàn càng muộn. Như vậy thay đổi thời điểm bắt đầu cung cấp nhiên liệu của bơm bằng cách thay đổi chiều dài của con đội.

Bơm cao áp YTH (Liên xô cũ)

Bơm cao áp YTH có các kiểu YTH-5 dùng trên động cơ bốn xy lanh và YTH-10 trên động cơ sáu xy lanh.

Bơm có rôfin trục cam dạng tiếp tuyến, van cao áp loại nắm có đường kính 6mm. Thân bơm được đúc bằng hợp kim nhôm. Trong phần trên có hai rãnh dọc để dẫn nhiên liệu từ bơm chuyển nhiên liệu đến và dẫn nhiên liệu thừa ra, và có một rãnh ngang qua đó có thể xả không khí từ đường cung cấp. Trên đường ra từ rãnh cắt đặt một van cân bằng giữ cho áp suất cung cấp là 0.7 kg/cm^2 . Phía trên thân đặt một nắp để tháo lắp và điều chỉnh con đội của các nhánh bơm. Bơm chuyển nhiên liệu nhận truyền động từ cam lệch tâm của trục cam bơm. Thay đổi lượng cung cấp nhiên liệu bằng cách xoay piston nhờ một vành răng. Con đội con lăn có bạc bôi, chúng được hãm cho khỏi xoay dọc trục nhờ vít vặn vào thân bơm. Độ đồng đều cung cấp nhiên liệu được điều chỉnh bằng vít xoay piston. Bộ điều tốc được chế tạo theo sơ đồ mắc nối tiếp bộ phận hiệu chỉnh, có bộ phận làm giàu nhiên liệu tự động. Chuyển động quay trên moay ơ quả văng được truyền qua một lò xo xoắn. Bơm YTH được sử dụng rộng rãi trên nhiều loại động cơ khác nhau.

Bơm cao áp YTH -5:

Hình 9.18 - Bơm cao áp YTH -5.

1-Bơm chuyển nhiên liệu; 2-Nắp; 3-Khoang xả; 4-Van cân bằng; 5-Lò xo van cao áp; 6-Nắp chụp; 7-Đệm; 8-Đế van cao áp; 9-Xylanh; 10-Khoang nạp; 11-Vít hãm; 12-Đệm; 13-Ống xoay; 14-Lò xo bơm; 15-Vít điều chỉnh thời điểm phun; 16-Vít chống xoay con đội; 17-Con đội con lăn; 18-Đường cấp dầu bôi trơn; 19-Trục cam bơm cao áp; 20-Thanh răng; 21-Vít hãm; 22-Vành răng; 23-Piston.

Bơm có một số chi tiết được chế tạo bằng hợp kim nhôm để giảm trọng lượng của bơm. Khoảng cách giữa các trục tâm piston là 32mm.

Nắp bơm được đúc liền với thân có gắn một tấm gang để bắt vào động cơ. Phía sau có một mặt bích để bắt bộ điều tốc.

Trên piston 23 có hai rãnh xoắn, nhờ đó cân bằng được áp suất của nhiên liệu tác dụng đến piston tạo ra trong quá trình phun. Việc triệt tiêu tác dụng một phía của lực vào thời điểm phun sẽ giảm được hao mòn cặp piston và kéo dài thời gian làm việc của chúng.

Xylanh được hãm bằng vít hãm 11 cho khởi xoay, đầu vít lọt vào rãnh của xylanh. Nắp quan sát ngăn ngừa vít khởi rơi ra. Van cao áp 8 và đế van là một cặp chi tiết chính xác. Khe hở giữa đai thoát tải và đế van là $2 \div 16$ micrông. Ốc nối 6 dùng để gắn van cao áp vào thân bơm. Dưới ốc nối người ta đặt đệm làm kín 7 bằng kaprôn.

Thay đổi lượng nhiên liệu cung cấp cho chu trình bằng cách xoay piston nhờ vào thanh răng 20 và vành răng 22. Đệm 12 với vành răng 22 được lồng vào xy lanh 9 của piston. Con đội 17 được hãm bằng vít 16. Đầu vít này lọt vào rãnh trong thân con đội.

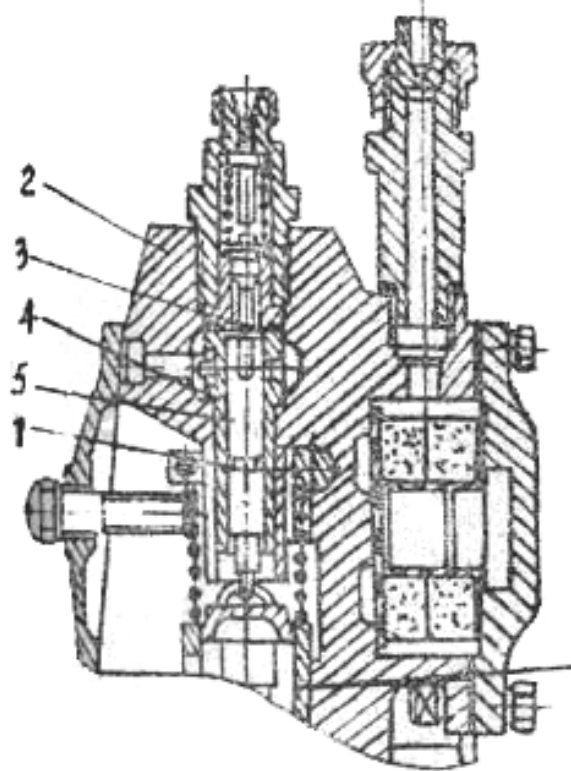
Trục cam 19 có profin đối xứng dạng tiếp tuyến đảm bảo cho hành trình piston là 8mm. Thân bơm cao áp thông với khí quyển qua nắp 2 trong đó có đặt lõi lọc để lọc khí. Điều chỉnh lượng cung cấp nhiên liệu của mỗi nhánh bơm bằng cách xoay đệm 12 tương ứng với vành răng. Trước khi xoay phải nối vít 21.

Nguyên lý làm việc:

Trong hành trình đi xuống của piston nhờ lực căng của lò xo 14. Khi piston đi xuống cửa nạp và cửa xả. Nhiên liệu sẽ qua khoang nạp vào khoang trên Piston. Khi piston đi lên nhiên liệu sẽ đi ngược trở ra theo đường nạp và đường xả. **Khi đỉnh piston đóng kín hai lỗ này thì quá trình nén nhiên liệu bắt đầu.** Nhiên liệu bị nén cho đến khi áp suất của nhiên liệu thắng lực lò xo 5 làm mở van cao áp nhiên liệu đến vòi phun thực hiện quá trình phun nhiên liệu.

Bơm cao áp của hãng CAV (Anh).

Hãng CAV sản xuất 3 loại bơm cao áp thẳng hàng là AA, N, Z. Từ năm 1960 hãng này sản xuất kiểu bơm cao áp NN. Đặc điểm của bơm này là điều chỉnh chiều cao con đội bằng các vòng đệm, trong thân bơm đặt thêm các lưới lọc bằng phốt, lắp trục cam trong các ổ lăn côn.



Hình 9.19 - Nhánh bơm cao áp của hăng CAV.

1-Tay thước; 2-Thân bơm; 3-Van cao áp; 4-Bạc; 5-Piston.

Đặc điểm của bơm cao áp loại N : Bơm cao áp loại này có một trục cam, bên trong có một nhánh bơm cho mỗi xy lanh động cơ. Một bơm có thể có 2, 3, 4, 5, hoặc 6 nhánh và đường kính của piston có nhiều cỡ khác nhau, hành trình của piston đều là 9 mm.

Tốc độ quay (đối với bơm có profin dạng cam để phun nhiên liệu trực tiếp, động cơ 4 kỳ) thì được giới hạn đến 1300 v/ph tức là 2600 v/ph của động cơ.

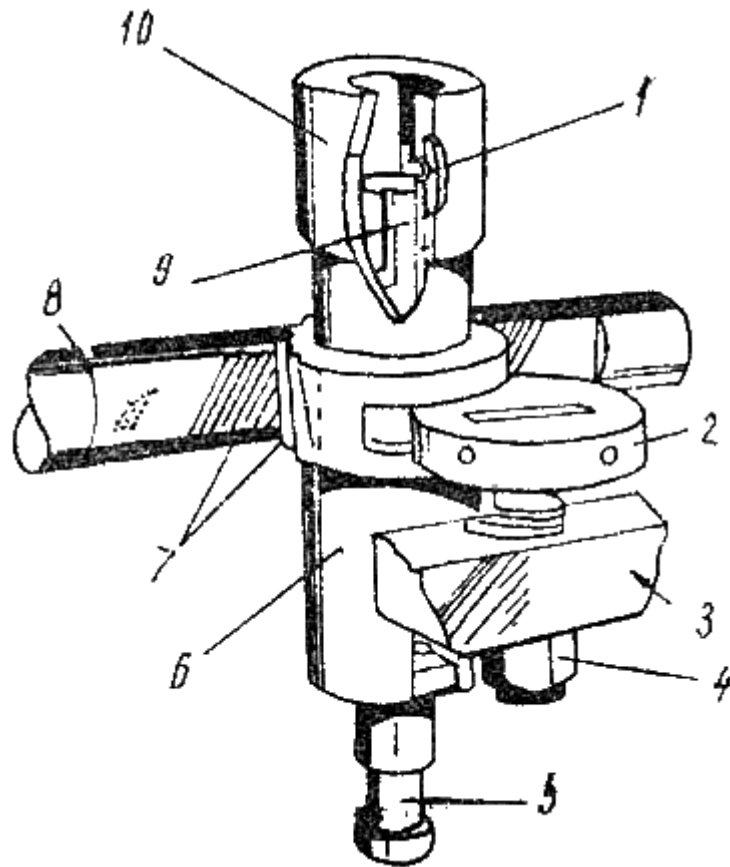
Ngoài những đặc điểm chung như những loại bơm khác, loại bơm này còn có một số đặc điểm sau:

- Việc điều chỉnh sự đồng bộ cung cấp nhiên liệu của mỗi nhánh bơm được bảo đảm bằng các vòng đệm đặt giữa con đội và chén chặn của lò xo hồi vị piston.

- Trong mỗi nhánh bơm có một bộ phận lọc bên trong bảo vệ các chi tiết chính xác khỏi các bụi bẩn. Bộ phận lọc được chế tạo bởi những khối phốt được giữ trong một buồng. Ổ đặt van cao áp có một đệm bằng đồng đảm bảo độ kín ở áp suất cao. Độ kín khít của ốc nối ống cao áp trên thân bơm (áp suất thấp) được bảo đảm bằng hai vòng đệm đặt ở giữa gờ ốc nối với thân bơm.

- Cơ cấu điều chỉnh lượng nhiên liệu cung cấp bằng vít có bước ren nhỏ cho mỗi nhánh bơm và tác dụng đến chiều cao của vòng răng 7 và xy lanh 6. Đầu hình trụ 2 của vít 4 lọt vào trong phần giữa của vòng răng 7 và xy lanh 6. Vị trí của vít 4 xác định vị trí

của xy lanh 6 (theo chiều cao). Do có đường xiên của các răng ở vòng răng 7 và tay thước 8 cho nên khi xy lanh 6 chuyển dịch lên trên hoặc xuống dưới sẽ làm cho piston 5 quay đi một ít và do đó làm thay đổi thời điểm kết thúc phun. Trên mỗi piston có một vít ren nhỏ cho phép điều chỉnh một cách nhanh chóng và chính xác.



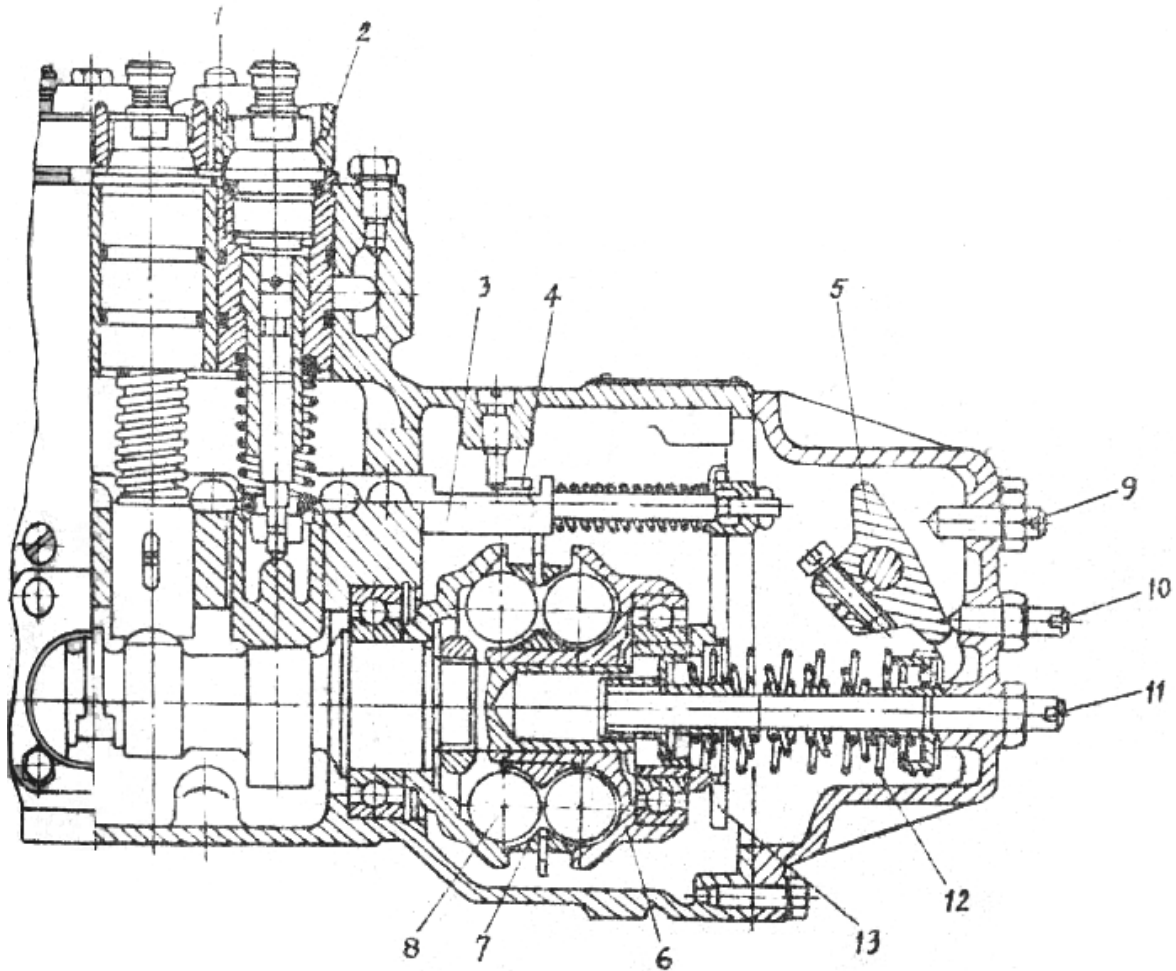
Hình 9.20 - Cơ cấu điều chỉnh lượng nhiên liệu cung cấp

1-Rãnh định vị trên bạc piston; 2-Đầu hình trụ của vít điều chỉnh; 3-Giá giữ vít; 4-Vít điều chỉnh bước ren nhỏ; 5-Piston; 6-Xy lanh; 7-Vòng răng; 8-Tay thước răng; 9-Rãnh xiên của piston; 10-Bạc piston.

-Bơm cao áp CMS của hãng SIGMA (Anh).

Thân bơm làm thành một khối bằng hợp kim nhôm, bạc piston cùng với van cao áp lắp trong một chén đặt trong các lỗ của thân bơm, điều chỉnh lượng cung cấp nhiên liệu đồng đều bằng cách xoay xy lanh và bích đối với thân bơm và điều chỉnh góc phun sớm bằng các đệm đặt dưới các bích của xy lanh. Trong bơm sử dụng các con đội phẳng và trong một số kiểu đặc biệt còn sử dụng con đội dạng con lăn. Có thể sử dụng van cao áp kiểu tác dụng kép và kiểu hình nắm với đai thoát tải. Trong bộ điều tốc không có các khớp nối và quả văng có dạng viên bi tròn. Bộ điều tốc có bộ phận làm giàu khi khởi

động và bộ phận điều chỉnh tăng nhiên liệu ở chế độ mô men cực đại. Trong các bơm cao áp CMS đặt cặp piston - xy lanh có đường kính từ $6 \div 10$ mm.



Hình 9.21- Bơm cao áp của hãng Sigma.

1-Bạc; 2-Bạc ép; 3-Thanh răng; 4-Tấm hãm; 5-Thanh điều khiển; 6-Nửa khớp trượt; 7-Chạc chữ thập; 8-Viên bi của quả văng; 9-Chốt hạn chế tốc độ cực đại; 10-Chốt hỗ trợ không tải; 11-Vít điều chỉnh; 12-Lò xo của bộ điều tốc; 13-Thanh nối.

Bơm cao áp phân phối:

Bơm cao áp phân phối là loại bơm cao áp chỉ dùng một cặp piston - xy lanh, đồng thời dùng cách phân phối và định lượng thích hợp để đưa nhiên liệu cao áp đến các xy lanh của động cơ nhiều xy lanh .

Ưu điểm của loại bơm này là kết cấu "đơn giản", ít các cặp chi tiết đòi hỏi độ chính xác cao, kích thước nhỏ, gọn, nhẹ và làm việc tin cậy, ít ồn hơn bơm cao áp thẳng hàng. Việc phân phối nhiên liệu cho các xy lanh đồng đều hơn và việc bảo dưỡng, sửa chữa cũng dễ dàng.

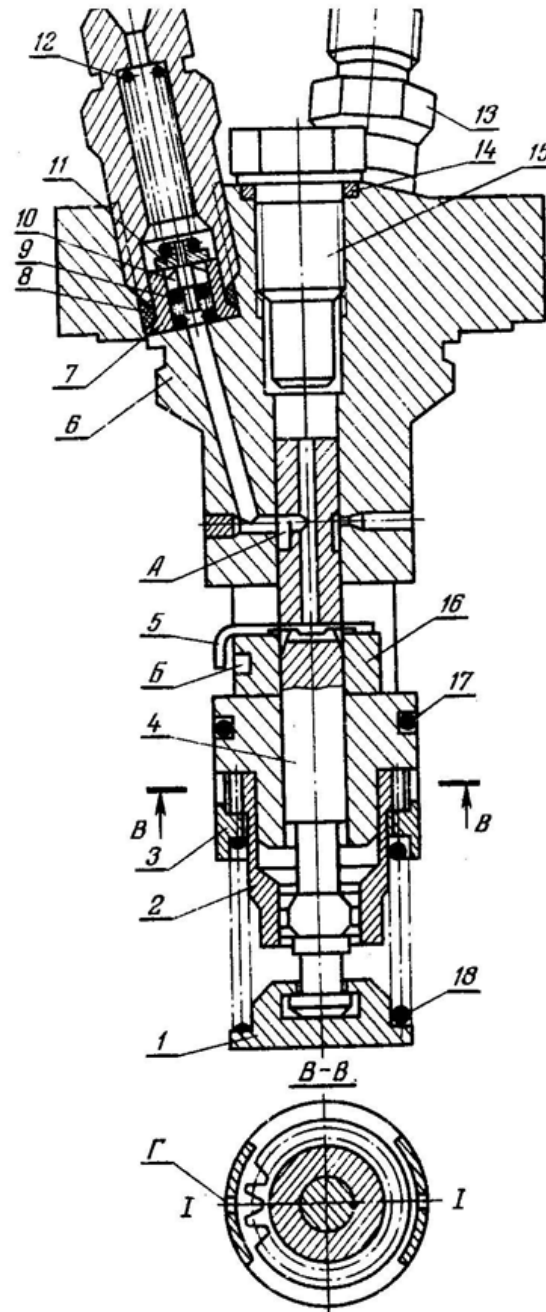
-Bơm cao áp phân phối họ HД của Liên Xô (cũ).

Bơm phân phối HД có những đặc điểm khác so với bơm thẳng hàng. Piston của bơm phân phối thực hiện chuyển động tịnh tiến và quay: Cách chuyển động như vậy không chỉ đẩy nhiên liệu mà còn làm nhiệm vụ phân phối nhiên liệu vào các vòi phun. Thay đổi lượng cung cấp nhiên liệu bằng cách xô dịch bộ phận định lượng dọc trục piston. Cụm van cao áp của bơm gồm có van cao áp và đế van.

Bơm HД được ứng dụng trên các động cơ hai, bốn và sáu xylanh, cũng có thể đặt trên động cơ tám xylanh. Bơm HД có hai kiểu chính là HД -21 và HД-22.

Bơm HД ứng dụng quá trình thoát nhiên liệu thừa vào cuối kỳ phun, (bơm có thời điểm bắt đầu cấp không đổi, và thời điểm kết thúc thay đổi). Bơm bố trí chung một cụm với bộ điều tốc mọi chế độ, tác dụng trực tiếp. Bơm chuyển nhiên liệu kiểu piston và bơm tay được gắn vào thân bơm.

Bơm HД 21/4 là kiểu cơ sở của bơm HД. Bơm này có số xylanh từ một đến mười hai. Tốc độ quay của trục khuỷu động cơ đến 4000 vòng/phút và lượng cung cấp trong một chu trình đến $150 \div 250\text{mm}^3/\text{chu kỳ}$.



Hình 9.22- Nhánh bơm cao áp động cơ HĐ.

1-Đĩa đệm lò xo; 2-Bạc răng; 3-Đĩa trên; 4-Piston; 5-chốt lắp; 6-Đai ốc siết; 7-Đế van; 8-Đệm; 9-Lò xo; 10-Van cao áp; 11-Chốt tựa van; 12-Lò xo; 13-Ốc nối ống cao áp; 14-Đệm; 15-Đầu bơm; 16-Bộ phận định lượng; 17-Đệm; 18-Lò xo con đội.

Trong thân bơm đặt nhánh bơm, nhánh bơm thực hiện việc định lượng, nén và phân phối nhiên liệu đến các vòi phun. Nhánh bơm gồm có piston 4, đầu bơm 15, bộ phận định lượng 16 (khớp điều chỉnh) đai ốc siết 6 nối đầu bơm với xy lanh trong đầu bơm đặt van cao áp và đế van. Trong xy lanh được khoan 2 lỗ hút A và 4 lỗ phân phối. Trong piston có khoan 2 lỗ dọc trục (rãnh trung tâm) lỗ phân phối và 2 lỗ cắt.

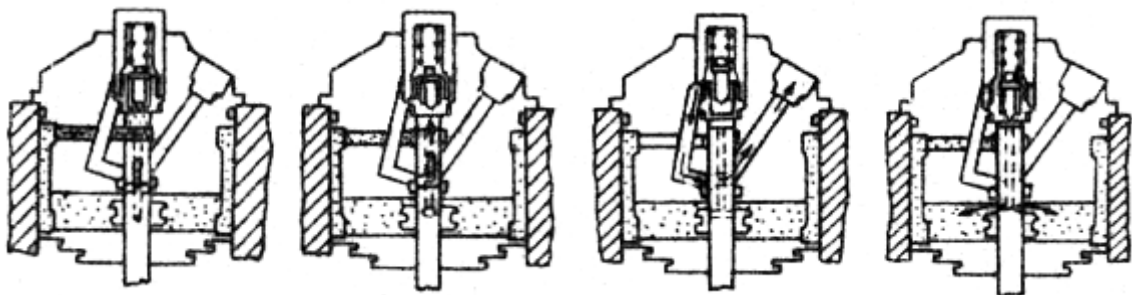
Nhiên liệu từ bơm chuyển qua bầu lọc tinh, ốc nối dẫn nhiên liệu vào lỗ A để vào khoang trên piston khi piston đi xuống. Lỗ phân phối Γ vào thời điểm này không thông với các lỗ phân phối B, còn các lỗ cắt bị bộ phận định lượng 16 đóng lại. Sau khi đi qua điểm chết dưới, piston lại đi lên, nén nhiên liệu. Chuyển động qua lại tịnh tiến của piston được thực hiện bằng trục cam và lò xo 18 của con đội.

Con đội được giữ cho khỏi quay nhờ một vít hãm. Trục cam thông qua con đội giúp piston thực hiện chuyển động tịnh tiến trong xy lanh. Chuyển động quay của piston xung quanh trục của nó được thực hiện nhờ bạc răng 2 (nhận truyền động từ điều tốc qua một bánh răng trung gian). Trong hành trình đẩy piston cung cấp nhiên liệu lần lượt đến các vòi phun qua rãnh trung tâm, lỗ phân phối Γ và lỗ tương ứng.

Thời điểm bắt đầu cung cấp nhiên liệu xảy ra vào lúc piston khép kín lỗ hút A trong xy lanh. Sự cung cấp được kết thúc vào thời điểm lỗ cắt Γ ra khỏi bộ phận định lượng 16. Điều chỉnh lượng cung cấp nhiên liệu bằng cách thay đổi vị trí bộ phận định lượng.

- Bơm phân phối của hãng American Bosch (Mỹ).

Các bơm này truyền động cho piston từ trục cam có profile cong bên ngoài. Chuyển động quay cho piston được thực hiện qua một bộ phận truyền lực bánh răng. Đặc điểm chính của loại bơm này là: Piston được đặt trong một đầu bằng thép nguyên khối, ở đây có vạnh các đai ốc nối với các ống cao áp. Ứng dụng bộ điều tốc ly tâm cơ học các quả văng được đặt trên trục cam hoặc được đặt trên một trục đặc biệt bố trí song song với trục cam bên và có số vòng quay lớn hơn trục cam bơm. Thực hiện định lượng cung cấp nhiên liệu bằng cạnh cắt ở cuối kỳ cung cấp nhờ bạc xê dịch dọc piston, thực hiện thoát tải tất cả các đường đẩy bằng một cụm van cao áp.



Hình 9.23- Sơ đồ hoạt động của bơm cao áp một piston của hãng American Bosch.
 a-Hút nhiên liệu vào khoang trên piston; b-Đóng lỗ hút; c-Đẩy nhiên liệu; d-Cắt nhiên liệu; 1-Van cao áp; 2-Đầu bơm; 3-Rãnh hút; 4-Rãnh dẫn nhiên liệu; 5-Rãnh thoát; 6-Piston; 7-Ốc nối nhánh bơm dẫn lên vòi phun.

Nguyên tắc hoạt động:

Khi piston đi xuống, rãnh hút 3 được mở, nhiên liệu theo rãnh hút 3 vào khoang trên piston, piston 6 dịch chuyển lên đầu tiên cạnh piston đóng rãnh hút 3 khi piston tiếp tục đi lên, nhiên liệu ở khoang trên piston bị nén, áp suất tăng lên thắng lực lò xo làm mở van cao áp 1 nhiên liệu đi qua theo rãnh đi ngược trở lại qua rãnh vòng trên thân 6 rồi tới rãnh dẫn qua ống cao áp để vào vòi phun. Piston đi lên nữa, cho tới khi cạnh dưới piston mở rãnh thoát 5 làm cho nhiên liệu ở khoang trên qua rãnh bên trong piston đi ra rãnh thoát 6 làm cho áp suất ở đây giảm đột ngột, van cao áp đóng lại và quá trình phun kết thúc.

- Bơm phân phối của hãng Bosch.

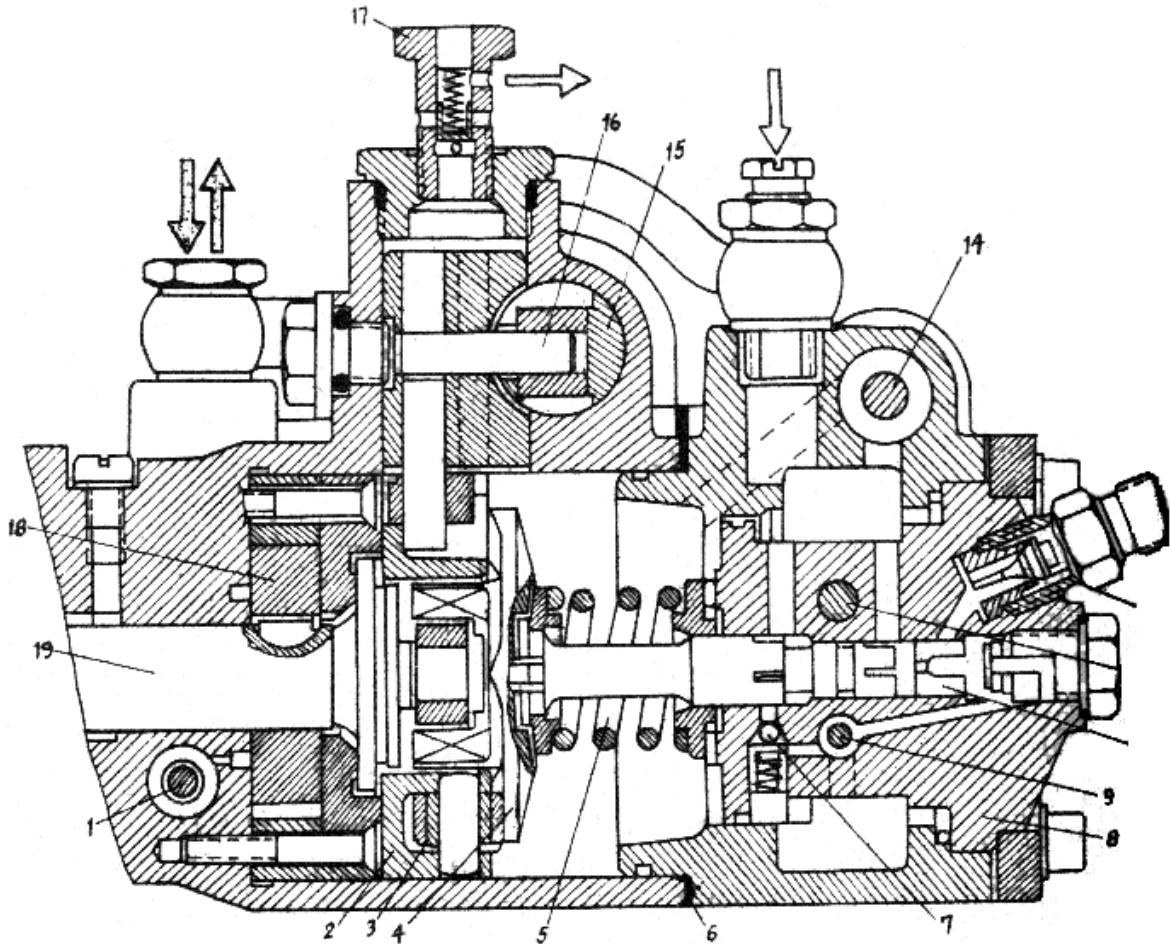
Bơm phân phối EP /VA của hãng Bosch được sản xuất dành cho động cơ 4 kỳ với số xylanh lạnh là 2,3,4,6. Công suất cần thiết để truyền động cho bơm kiểu 6 ốc nối ống cao áp, khi đường kính piston bơm cao áp là 11mm và số vòng quay trục cam bơm là 2800 vòng/phút, bằng khoảng 4,5 sức ngựa. Bơm này được trang bị bơm chuyển nhiên liệu và bộ phận tự động điều chỉnh góc phun sớm. Góc phun sớm được thay đổi tự động đi 6° trong phạm vi tốc độ 600 ÷ 1700 vòng/phút của trục bơm.

Mức độ không đều của đặc tính điều chỉnh trong bơm được xác định bằng độ cứng của lò xo lực lò xo và không phụ thuộc vào chế độ, tốc độ làm việc của bơm.

Nhược điểm của bơm cao áp này là chế tạo phức tạp với piston hai cấp, 2 bề mặt chính xác có đường kính khác nhau bố trí đồng trục.

- Cấu tạo bơm phân phối EP/ VA:

Trục truyền động 19 được lắp trong thân bơm cao áp. Bơm chuyển nhiên liệu kiểu cánh gạt 18, trong đó rôto của nó được bắt cứng với trục truyền động 19, có nhiệm vụ cung cấp nhiên liệu vào cho bơm cao áp. Van giảm áp 1 được đặt trong rãnh hút của bơm chuyển nhiên liệu, van này điều khiển áp suất nhiên liệu cung cấp tới bơm. Trục 19 truyền chuyển động quay cho đĩa cam 4, đĩa này lăn trên các con lăn 3 lắp trong giá đỡ 2. Van xả khí 14 dùng để xả không khí lẫn trong mạch cung cấp ở đầu thủy lực 8 là bộ phận rất quan trọng của bơm cao áp, nó chứa các chi tiết chính xác của bơm.

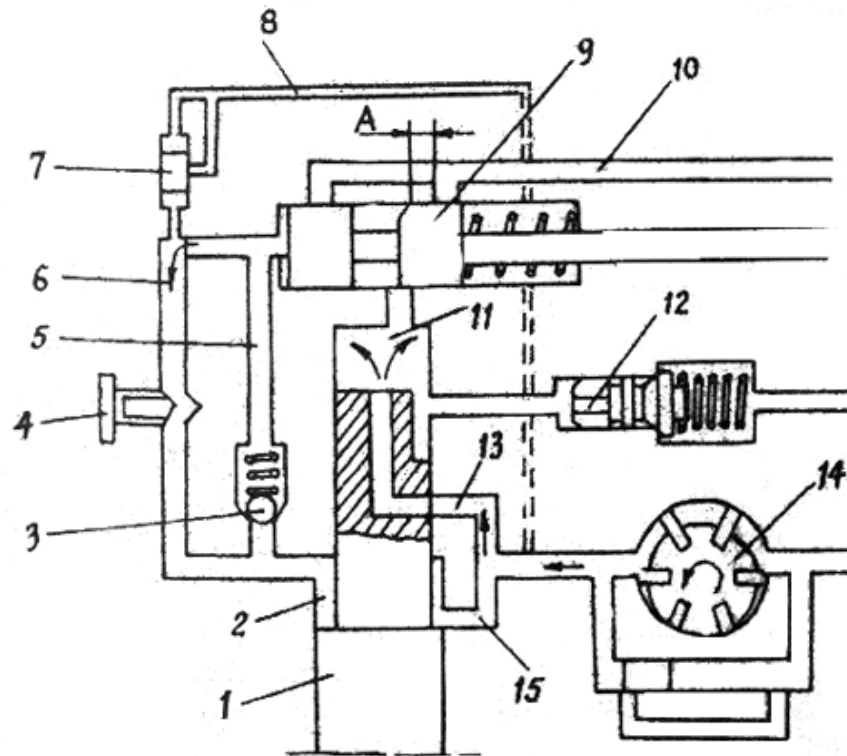


Hình 9.24 - Bơm cao áp phân phối EP/VA.

Piston 10 của bơm nhận hai chuyển động: Chuyển động thể tịnh tiến lên xuống khi các đĩa cam lăn trên con lăn, **chuyển động quay từ đĩa cam quay**, nhờ đó nó phân phối nhiên liệu vào các xylanh động cơ. Piston gồm có hai phần: phần trên để nén nhiên liệu tạo nên áp suất cao và phân phối nhiên liệu tới các vòi phun, phần dưới có kích thước lớn hơn để nén nhiên liệu tạo nên áp suất trong mạch điều chỉnh. Ngăn kéo điều chỉnh 9, một đầu có lò xo, nó có thể có hai chuyển động: chuyển động dịch dọc (điều khiển thủy lực) do tác động thủy lực từ phần dưới của piston bơm 10 và chuyển động xoay (điều khiển cơ học) do tác động từ một tay điều chỉnh lượng cung cấp, nó để ở vị trí bình thường (động cơ làm việc) hoặc vị trí ngắt cung cấp nhiên liệu (dừng động cơ). Van tiết lưu 12 dùng để điều khiển chế độ của động cơ, van này liên hệ với chân ga. Phía trên của van tiết lưu có một piston có tác dụng tự động điều khiển tăng cung cấp nhiên liệu khi khởi động. Van một chiều 7 đặt ở ốc nối cao áp dẫn lên vòi phun.

Hoạt động của quá trình bơm nhiên liệu lên vòi phun xảy ra như sau:

Ở thời kỳ hút, piston 1 ở điểm chết dưới, nhiên liệu từ bơm chuyển nhiên liệu cánh gạt 14 theo rãnh 13 vào rãnh bên trong ở phần trên piston 1 rồi vào khoang nén 11 ở phía trên piston.



Hình 9.25 - Sơ đồ hoạt động của bơm phân phối EP/VA.

Piston chuyển động lên, đóng rãnh cung cấp 13. Áp suất tăng lên làm mở van cao áp 12 đẩy nhiên liệu lên vòi phun. Khi ngăn kéo 9 chuyển động về phía phải làm thông khoang nén 11 với rãnh thoát nhiên liệu 10 để cho nhiên liệu trở về khoang chứa thì quá trình phun kết thúc.

Ngăn kéo 9 được xô dịch về phía phải là do áp suất nhiên liệu trong mạch điều chỉnh. Quá trình diễn biến trong mạch này như sau: khi piston 1 ở điểm chết dưới nhiên liệu theo rãnh 15 vào rãnh vòng 2 của dầu thủy lực. Piston đi lên, đóng rãnh 15. Áp suất trong rãnh 2 tăng lên làm mở van một chiều 3. Nhiên liệu đi theo rãnh 5 vào rãnh 6 để vào khoang trái của ngăn kéo 9. Áp suất ở đây tăng lên, thắng lực lò xo đẩy ngăn kéo 5 về phía phải, cho nhiên liệu thoát từ khoang nén qua rãnh thoát 4, làm ngừng cung cấp nhiên liệu.

Khi piston 1 ở điểm chết trên, áp suất trong rãnh vòng 2 trở nên nhỏ hơn áp suất điều chỉnh của lò xo van một chiều 3, do đó van đóng lại. Ngăn kéo điều chỉnh 9 dưới tác dụng của lò xo sẽ xô dịch về bên trái, làm đóng rãnh trở về 10, và nhiên liệu chảy về theo

rãnh 6. Độ mở của rãnh 6 được điều khiển bởi van tiết lưu 4, van tiết lưu này nối với chân ga hoặc tay ga trong buồng lái.

Điều chỉnh lượng cung cấp: Để thay đổi lượng cung cấp, cần tác dụng đến thời kỳ kết thúc phun, tức là xác định hành trình của ngăn kéo điều chỉnh 9. Hành trình A của ngăn kéo 9 được thay đổi do van tiết lưu 4. Hành trình A càng nhỏ thì ngăn kéo 9 càng nhanh chóng, mở rãnh thoát, thời kỳ phun kết thúc sớm hơn, tức là giảm lượng cung cấp.

Động cơ hoạt động ở một số vòng quay không đổi, van tiết lưu 4 ở một vị trí nào đó thiết lập một vị trí cân bằng để cung cấp một lượng nhiên liệu nhất định. Khi số vòng quay động cơ tăng lên (do tải trọng giảm) piston bơm 1 dịch chuyển nhanh hơn, áp suất ở khoang trái ngăn kéo 9 tăng lên, ngăn kéo nhanh chóng dịch về bên phải, làm giảm hành trình xoáy lốc và do đó giảm lượng cung cấp, số vòng quay động cơ giảm đi. Ở tốc độ chạy không tải của động cơ, van tiết lưu gần như mở, hành trình A trở nên nhỏ nhất.

Điều chỉnh lượng cung cấp cực đại dưới tải trọng: Trên ngăn kéo 9 người ta làm một rãnh xiên, nhờ vậy khi xoay ngăn kéo 9 sẽ làm thay đổi vị trí rãnh xiên, tức là làm thay đổi hành trình xoáy lốc, và do đó có thể định vị trí của ngăn kéo 9, ở đó nó cung cấp nhiên liệu cực đại.

Cung cấp nhiên liệu khởi động: Cung cấp nhiên liệu khởi động khi ngăn kéo nằm ở cố định trong ổ đặt của nó (dịch hết về phía trái). Nó làm thông rãnh 5 và 6 với rãnh thoát 8 ở phía trên piston 1. Áp suất ở đây không đủ để làm xê dịch ngăn kéo và ngăn kéo đóng vào ổ đặt, để cung cấp nhiên liệu cực đại, tạo điều kiện để dễ dàng khi khởi động. Việc ngắt cung cấp khởi động xảy ra như sau: Áp suất của bơm cánh gạt 14 tăng lên do tốc độ và làm tăng áp suất trong rãnh 5 và 6. Piston 7 đóng đường nhiên liệu về rãnh 8 và do áp suất trong rãnh 5 và 6 tăng lên, đẩy ngăn kéo 9 về bên phải làm giảm lượng cung cấp.

Dừng động cơ khi xoay ngăn kéo 9 tới vị trí ở đó rãnh xiên của nó làm thông liên tục khoang nén 11 với rãnh thoát 10 thì nhiên liệu sẽ dừng cung cấp và động cơ sẽ ngừng hoạt động.

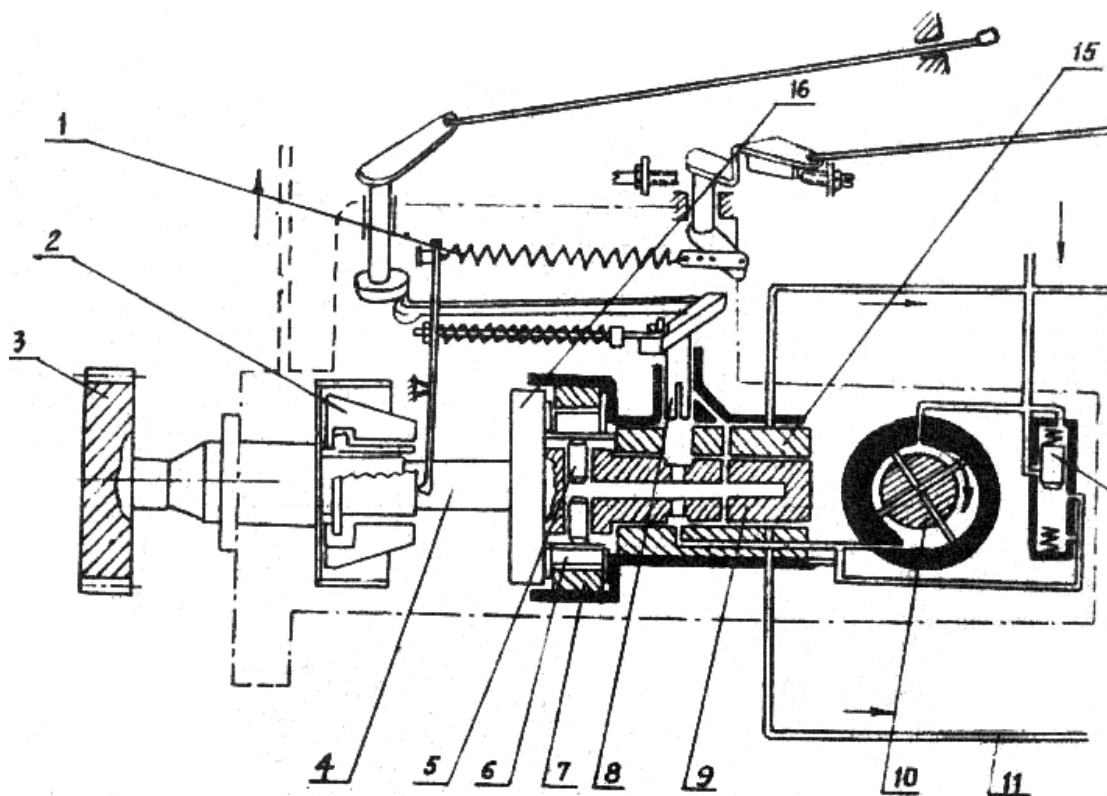
- Bơm phân phối kiểu DPA của hãng CAV (Anh).

Bơm rôto phân phối kiểu DPA được sản xuất với hai loại: Bộ điều tốc cơ học và bộ điều tốc thủy lực. Trong bơm DPA thực hiện việc định lượng nhiên liệu bằng cách tiết lưu ở mạch hút. Bơm có bộ điều tốc cơ học có kích thước 253x146x110mm. Bơm được chế tạo cho các động cơ có thể tích làm việc lên đến 2 lít và số vòng quay đến 4000

vòng/phút. Hành trình piston là 2,2mm. Phụ thuộc vào lượng cung cấp chu kỳ đòi hỏi bơm có piston có đường kính khác nhau.

Trong bơm có điều tốc thủy lực, bộ định lượng kiểu lò xo chịu tải do áp suất phát sinh từ bơm chuyển. Với sự thay đổi số vòng quay bộ định lượng sẽ dịch chuyển dọc trục của nó và làm giảm hoặc tăng tiết diện định lượng. Như vậy áp suất nhiên liệu trong khoang cung cấp thay đổi tỷ lệ với số vòng quay của roto. Trong bơm DPA giai đoạn phun bị kéo dài do tốc độ thấp của piston, có sự phụ thuộc giữa đặc tính cung cấp nhiên liệu và nhiệt độ nhiên liệu. Bơm DPA có bộ điều tốc thủy lực có độ không đồng đều của bộ điều tốc khá cao, số vòng quay bắt đầu tác động của bộ điều tốc không ổn định phụ thuộc vào sự thay đổi nhiệt độ của nhiên liệu.

Bơm cao áp phân phối kiểu DPA rất phổ biến, nó được ứng dụng trên các động cơ lắp trên các ô tô- máy kéo khác nhau của các hãng khác nhau trên thế giới.



Hình 9.26 - Sơ đồ hoạt động của bơm rôto phân phối DPA.

1-Lò xo điều tốc; 2-Quả nặng; 3-Moay ô truyền động; 4-Trục truyền động; 5-Piston; 6-Con lăn; 7-Vòng cam; 8-Van định lượng; 9-Rôto; 10-Bơm chuyển nhiên liệu kiểu cánh gạt; 11-Ống cao áp; 12-Van điều hòa; 13-Vòi phun; 14-Tay ga; 15-Thanh kéo; 16-Đĩa truyền động.

Cấu tạo các thành phần chính của bơm như sau:

- Thân bơm và cơ cấu truyền động. Thân bơm bằng nhôm bên trong chứa rôto bơm và phân phối 9, đầu thủy lực 15, vòng cam 7 van cao áp cụm quả văng 2.

Mayơ truyền động 3 truyền chuyển động cho roto, nhờ một trục truyền động 4. Đầu thủy lực 15 không quay, nó được định vị bằng một vít và được giữ cố định bằng hai vít khác. Giữa moay ơ truyền động 3 và thân bơm đặt một vòng đệm kín sát. Trên trục truyền động 4 lắp cụm quả văng của bộ điều tốc cơ học. Các lò xo và trục của bộ điều tốc được lắp trong một hộp riêng biệt phía trên thân bơm. Đĩa truyền động 16 có rãnh khía bên trong để liên kết với trục truyền động 4. Đĩa truyền động này có một rãnh khía chính và được bắt vào mặt đầu bên trong của rôto bằng hai vít, nhờ đó đĩa truyền và rôto được lắp đúng vị trí đối với nhau.

- Đầu thủy lực 15 là một xy lanh và được bắt chặt trong thân bơm bằng ba vít, đảm bảo lắp vào đúng vị trí. Nếu bơm có lắp bộ phận tự động điều chỉnh góc phun sớm, vít, định vị lớn được thay bằng một vít rộng lòng để có thể dẫn nhiên liệu có áp suất từ bơm chuyển đến buồng piston bộ phận điều chỉnh góc phun sớm. Đầu phía trên của đầu thủy lực, có lắp bạc ngoài của bơm chuyển. Giữa khoảng bên trong của bạc và rôto bơm chuyển có một rãnh hở chứa nhiên liệu, khi bơm chuyển kiểu cánh gạt làm việc, nhiên liệu được đẩy vào buồng chứa của van định lượng 8.

- Vít truyền động hoặc rôto của bơm chuyển 10 được bắt vào đầu ngoài của rôto 9. Vít này có ren phải hoặc ren trái tùy theo chiều quay của bơm. Hai cánh gạt trượt trong vít truyền động của bơm chuyển và gạt nhiên liệu trong bạc ngoài lắp ở đầu thủy lực. Lượng cung cấp và áp suất của bơm cánh gạt tỷ lệ với tốc độ quay của bơm.

- Van điều hòa: Được lắp ở đầu phía ngoài của đầu thủy lực, có hai nhiệm vụ khác nhau:

+ Kiểm tra áp suất nhiên liệu bằng cách giữ một tỷ lệ xác định giữa áp suất bơm chuyển và số vòng quay.

+ Bảo đảm cắt mạch cung cấp cho bơm chuyển khi động cơ dừng, đồng thời cho phép cung cấp nhiên liệu vào các rãnh của đầu thủy lực.

Nhiên liệu đi vào cốc 11 tiếp tục qua lưới lọc 2, vào đường hút của bơm chuyển. Nhiên liệu dưới áp suất của bơm chuyển đi qua lỗ 7 và tác dụng vào mặt dưới của piston 5, nâng piston lên, thắng lò xo điều hòa 3.

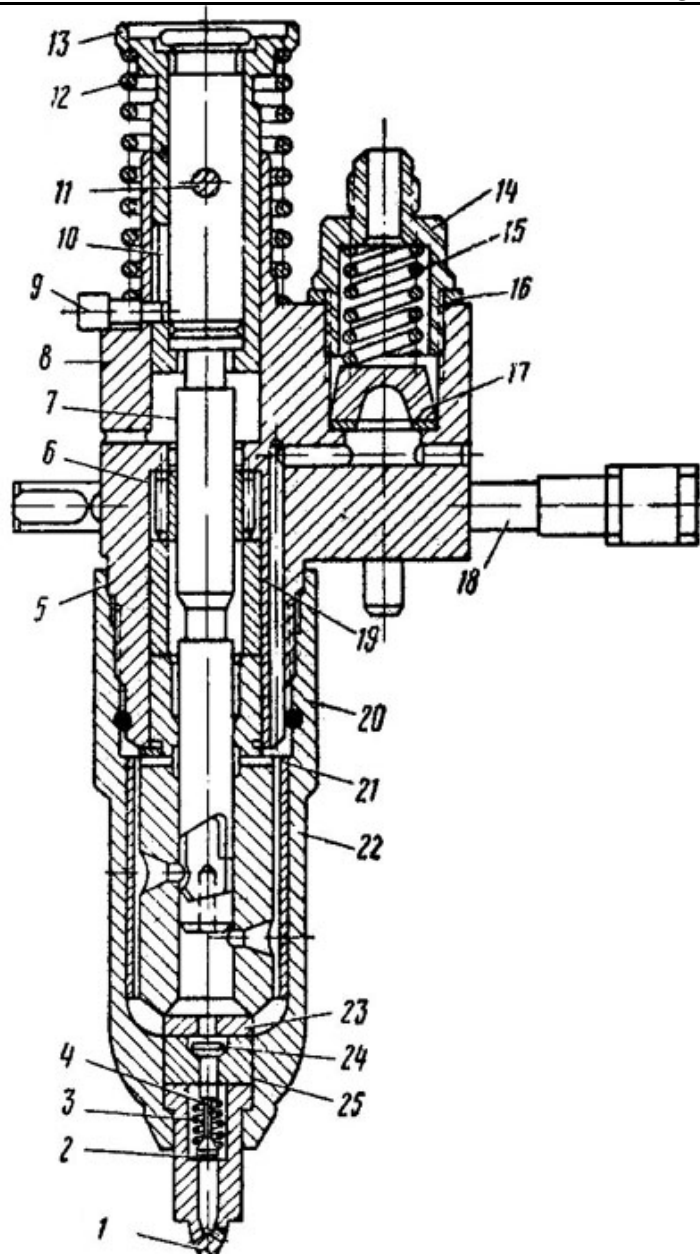
Bơm cao áp vòi phun.

Bơm cao áp vòi phun có kết cấu đơn giản. Vòi phun được gắn trực tiếp trên bơm nên không có sự rò rỉ nhiên liệu cao áp. Vì vậy bơm cao áp vòi phun làm việc có độ tin cậy cao. Tuy nhiên dẫn động bơm cao áp vòi phun phức tạp vì bơm cao áp vòi phun được lắp trên nắp máy. Sự làm việc đồng bộ giữa bơm-vòi phun trên các bơm là không đồng nhất.

Trong bơm cao áp vòi phun, do thể tích khoảng nén nhỏ và không có quá trình dao động trong thời kỳ đẩy nên có thể bảo đảm mức áp suất phun thực tế không hạn chế và tính chu kỳ làm việc của động cơ cao.

Bơm cao áp vòi phun được lắp ngay trên đầu xy lanh động cơ và được vận hành bằng cần nâng của cam. Nó có cấu tạo gần giống với bơm cao áp thẳng hàng, chỉ khác là toàn bộ vòi phun và bơm cao áp được kết hợp thành một khối duy nhất và có loại bỏ đi van cao áp. Thân của đầu vòi phun được giữ chặt vào vỏ bơm bằng một ống chặn 20, ống này ép sát vòi phun vào tấm chặn 19 nằm tiếp giáp với đầu dưới của xy lanh bơm.

Việc điều chỉnh lượng nhiên liệu cấp cho chu trình, thời điểm phun cũng gần giống với bơm cao áp thẳng hàng đã được mô tả.



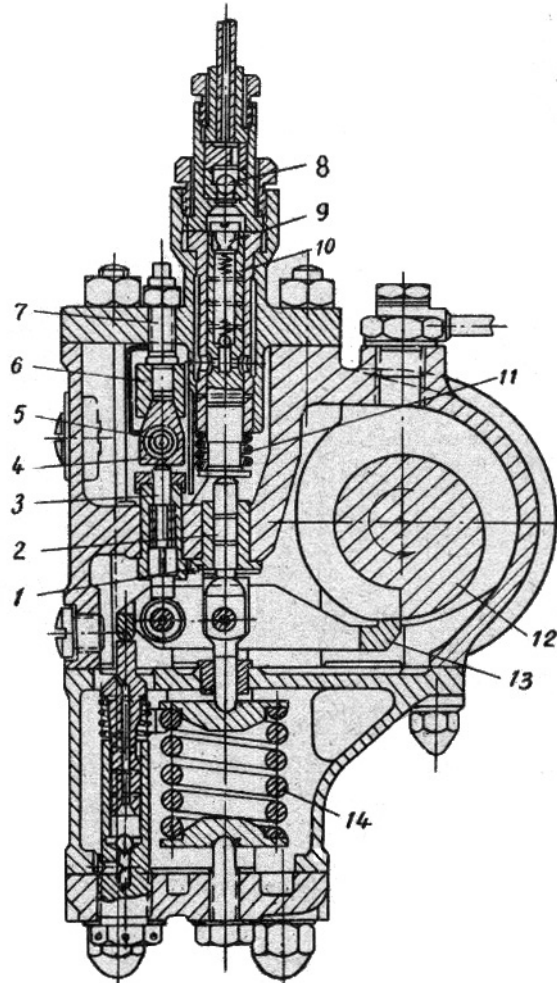
Hình 9.27 - Kết cấu bơm cao áp vòi phun.

1-Lỗ phun; 2-Ổ kim phun; 3-Kim phun; 4-Lò xo; 5-Vỏ đầu bơm; 6-Bạc quay điều khiển; 7-Piston; 8-Vỏ đầu bơm; 9-Chốt giới hạn; 10-Ống dẫn hướng ; 11-Lỗ định vị; 12-Lò xo; 13-Đĩa lò xo ; 14,15,16,17-Bộ phận lọc; 18-Thanh răng điều khiển; 19-Bạc; 20-Ống chặn;

CÁC DẠNG CẤU TẠO ĐẶC BIỆT CỦA BƠM CAO ÁP.

-Bơm cao áp dẫn động bằng lực lò xo hoặc lực khí thể.

Để cải thiện điều kiện làm việc của lò sinh khí piston tự do và của động cơ vận tải khi làm việc ở chế độ chuyển tiếp cũng như để mở rộng phạm vi phụ tải của động cơ Diesel cường hóa, người ta đã sử dụng các loại bơm cao áp dẫn động bằng lực lò xo hoặc bằng lực khí thể.



Hình 9.28- Bơm cao áp "Ganz".

1-Ống hạn chế; 2-Con đội; 3-Chốt đẩy; 4-Chêm điều chỉnh; 5-Thanh kéo; 6-Giá đỡ của chêm; 7-Vít điều chỉnh; 8-Van bi; 9-Van hút; 10-Piston; 11-Lò xo của piston; 12-Cam; 13-Tay đòn; 14-Lò xo công tác.

Trên hình (2.12) giới thiệu mặt cắt của bơm cao áp dẫn động bằng lực lò xo lắp trên động cơ "Ganz". Trong bơm này lò xo 14 đẩy piston bơm cao áp 10 đi lên để bơm nhiên liệu tới các vòi phun. Hành trình đi xuống của piston 10 được thực hiện bằng một cơ cấu

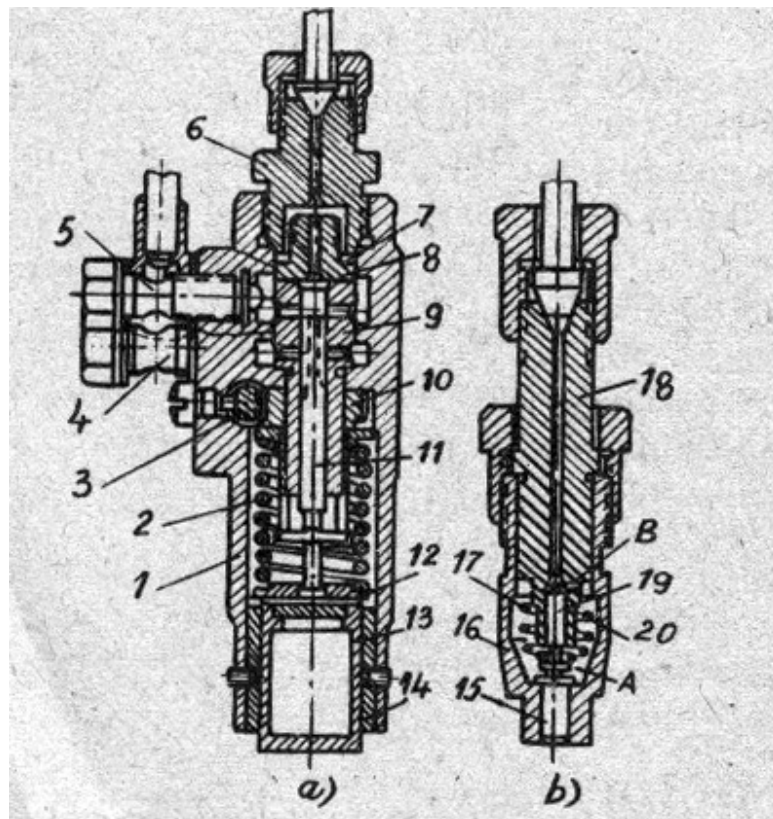
đặc biệt gồm tay đòn 13 và cam 12 quay ngược chiều kim đồng hồ. Khi piston bơm cao áp đi xuống, nhiên liệu từ không gian hình vành khăn ở khu vực giữa xy lanh bơm cao áp đi qua van hút 9 vào không gian phía trên piston thực hiện quá trình nạp nhiên liệu. Hành trình có ích của piston bơm cao áp được điều chỉnh bằng miếng chêm 4, bộ điều tốc điều khiển miếng chêm này vận động theo hướng vuông góc với mặt hình vẽ.

Quy luật cung cấp nhiên liệu của bơm cao áp dẫn động bằng lực lò xo không phụ thuộc vào quy luật động học của cơ cấu truyền động trong lò sinh khí piston tự do.

Nhược điểm chính của loại này là lò xo nhanh bị hư hỏng và cấu tạo tương đối phức tạp, vì vậy không được dùng rộng rãi.

-Bơm cao áp và vòi phun của động cơ cường hóa.

Trong các loại động cơ Diesel cường hóa theo áp suất tăng áp và theo số vòng quay thường rất khó bảo đảm cho quá trình cung cấp nhiên liệu được ổn định trong phạm vi thay đổi rộng về số vòng quay và về lượng nhiên liệu cung cấp cho chu trình. Cấu tạo thông thường của bơm cao áp dẫn động cơ khí không thể đáp ứng theo yêu cầu cường hóa, vì vậy người ta đã thiết kế và chế tạo một loại bơm cao áp và vòi phun đặc biệt nhằm giải quyết yêu cầu này.



Hình 9.29 - Bơm cao áp và vòi phun của động cơ cường hóa.

Trên hình (9.29) giới thiệu một bơm cao áp điều chỉnh lượng nhiên liệu cấp cho chu trình bằng van piston và một vòi phun kiểu dự trữ. Các đường nhiên liệu đi vào xy lanh và đường nhiên liệu từ xy lanh xả ra được tách riêng. Trong bơm cao áp không có van cao áp. Piston của bơm cao áp được bánh lệch tâm dẫn động thông qua con đội 13. Bản thân piston vừa làm nhiệm vụ điều chỉnh lượng nhiên liệu cấp cho chu trình, vừa cung cấp nhiên liệu đi qua lỗ tiết lưu B vào không gian dự trữ A của vòi phun. Áp suất nhiên liệu trong đường ống dự trữ của vòi phun ép chặt van kim 19 lên mặt phẳng của vòi phun 15 làm cho vòi phun thêm kín khít.

Khi gờ xả của bơm cao áp bắt đầu mở, áp suất trên đường ống cao áp bị giảm đột ngột, chính lúc đó cũng bắt đầu quá trình phun nhiên liệu. Vì không có van cao áp trong bơm và dung tích của đường ống rất nhỏ nên áp suất của nhiên liệu tác dụng lên van kim cũng giảm xuống đột ngột. Do chênh lệch áp suất nhiên liệu trong không gian dự trữ và trong đường ống cao áp nên van kim bật mở và nhiên liệu được phun vào xy lanh động cơ. Quá trình phun kết thúc vào lúc áp suất của nhiên liệu trong không gian dự trữ tác dụng lên van kim tạo ra một lực đẩy bằng lực ép ban đầu của lò xo 17 ép lên van kim.

Bơm cao áp và vòi phun này bảo đảm cho động cơ làm việc rất ổn định ở chế độ không tải và ít tải.

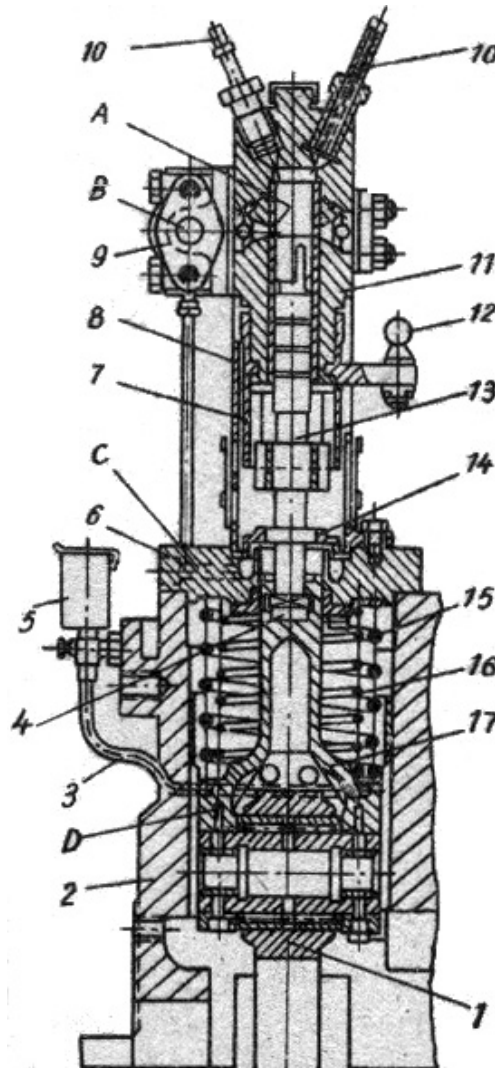
Do bơm cao áp hoạt động ở chế độ vòng quay cao nên áp suất của nhiên liệu trong đường ống đưa nhiên liệu vào bơm cao áp tối thiểu cũng phải bằng $0,2\text{MN/m}^2$ mới có thể bảo đảm cho quá trình phun nhiên liệu được ổn định.

-Bơm cao áp của động cơ cỡ lớn.

Bơm cao áp đặt trên động cơ tàu thủy và động cơ tĩnh tại cỡ lớn đều là bơm cao áp loại không có trục cam trên bơm mà là các bơm lẻ do cam của động cơ dẫn động. Bánh cam dẫn động bơm cao áp được bắt chặt trên trục cam của động cơ. Mỗi liên kết ấy phải bảo đảm dễ dàng thay đổi vị trí góc khi tiến hành điều chỉnh góc phun sớm. Loại bơm này thường dùng biện pháp mở cưỡng bức một van xả hoặc một van đặc biệt (như mép xả trên piston) để điều chỉnh lượng nhiên liệu cấp cho chu trình.

Trên hình (9.30) giới thiệu bơm cao áp điều chỉnh lượng nhiên liệu cấp cho chu trình bằng van piston của động cơ 50VTBF 110, đường kính piston bơm cao áp là 28mm và lượng nhiên liệu cấp cho chu trình là 9,15g.

Lượng nhiên liệu cấp cho chu trình của bơm này được điều chỉnh bằng cách thay đổi thời gian kết thúc quá trình cấp nhiên liệu. Trong bơm không có van cao áp, vì vậy sau khi kết thúc quá trình cấp nhiên liệu, áp suất trên đường ống cao áp bị giảm hoàn toàn.



Hình 9.30 - Bơm cao áp của động cơ 50VTBF 110.

Công suất lít N_1 và công suất xy lanh N_x của động cơ Diesel hiện nay ngày một tăng nên lượng nhiên liệu cung cấp cho chu trình cũng tăng theo, trong khi đó nhờ biện pháp nâng cao tốc độ và áp suất nhiên liệu trong quá trình phun nên thời gian cấp nhiên liệu tính theo góc quay trục khuỷu thay đổi không đáng kể. Muốn đạt được quy luật cung cấp nhiên liệu cần thiết phải phun nhiên liệu khi piston bơm cao áp đang chạy ở tốc độ cao, đến lúc kết thúc quá trình phun phải xả và làm giảm nhanh áp suất nhiên liệu trên đường ống cao áp.

2. VÒI PHUN.

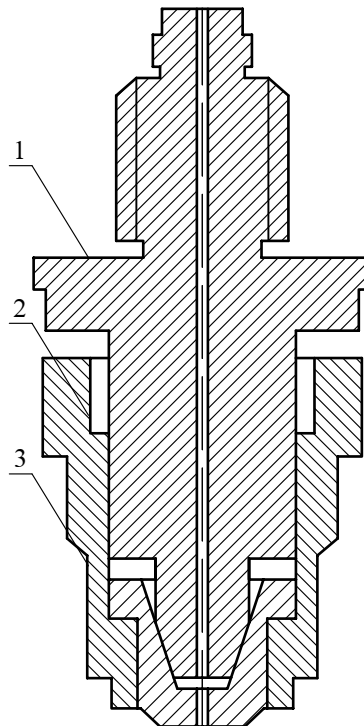
Vòi phun thường được đặt trên nắp hoặc bên sườn (động cơ có piston đối đỉnh) xy lanh động cơ. Công dụng chính của vòi phun là phun tới và phân bố đều nhiên liệu vào thể tích buồng cháy của động cơ.

Trên động cơ Diesel sử dụng hai loại vòi phun là vòi phun kín và vòi phun hở. Vòi phun hở là loại vòi phun không có van và vòi phun kín là loại vòi phun có van ngăn cách không gian trong vòi phun với không gian trong xy lanh động cơ.

2.1. VÒI PHUN HỞ.

Xét về mặt cấu tạo thì vòi phun hở là loại đơn giản nhất. Ở vòi phun hở, một miệng phun có một hoặc vài lỗ phun. Số lượng, đường kính, vị trí và phương hướng các lỗ phun phải phù hợp với dạng buồng cháy và lưu động của dòng khí trong buồng cháy để khi nhiên liệu phun vào được phân bố đều trong khắp không gian buồng cháy. Đường kính lỗ phun thường là $0,3 \div 1,2$ mm.

Kết cấu vòi phun hở gồm: Thân vòi phun 1, đầu vòi phun 3 và êcu tròn 2. Ren ở phần đầu của thân vòi phun dùng để nối với đường nhiên liệu cao áp.



Hình 9.31 - Cấu tạo vòi phun hở.

1-Thân vòi phun; 2-Êcu tròn; 3-Đầu vòi phun.

Vòi phun hở có những nhược điểm sau:

- Thời gian đầu và cuối mỗi lần phun áp suất nhiên liệu thường thấp nên khó phun tơi, vì lúc ấy áp suất nhiên liệu trong vòi phun rất thấp.

- Sau mỗi lần phun vẫn còn nhiên liệu tiếp tục nhỏ giọt qua lỗ phun gây kết cóc trên đầu vòi phun.

- Do dao động áp suất trên đường nhiên liệu cao áp giữa hai lần phun liên tiếp, một phần nhiên liệu không thể bị chèn khỏi vòi phun và nhường chỗ cho không khí nóng từ xy lanh đi vào.

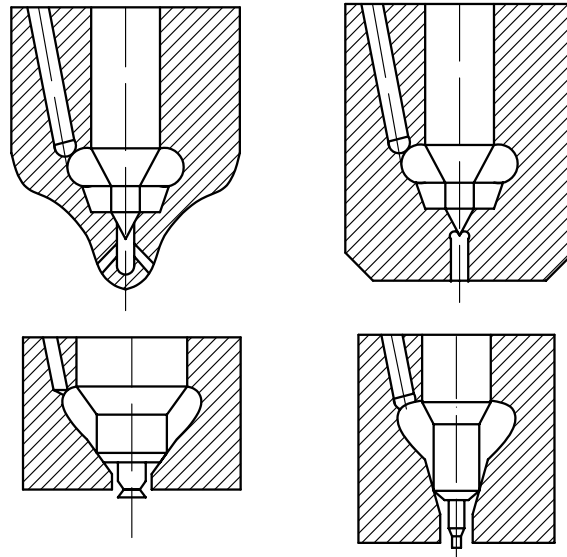
- Do không có van ngăn khí thể từ xy lanh vào đường nhiên liệu cao áp nên nhiều khi phần khí thể ấy sẽ gây trở ngại cho quá trình cấp nhiên liệu vào xy lanh động cơ.

Những nhược điểm trên gây ảnh hưởng xấu đến chất lượng của quá trình phun nhiên liệu, làm giảm công suất và hiệu suất động cơ, tạo muội than ở miệng lỗ phun và buồng cháy. Vì vậy ngày nay ít dùng vòi phun hở.

2.2.VÒI PHUN KÍN.

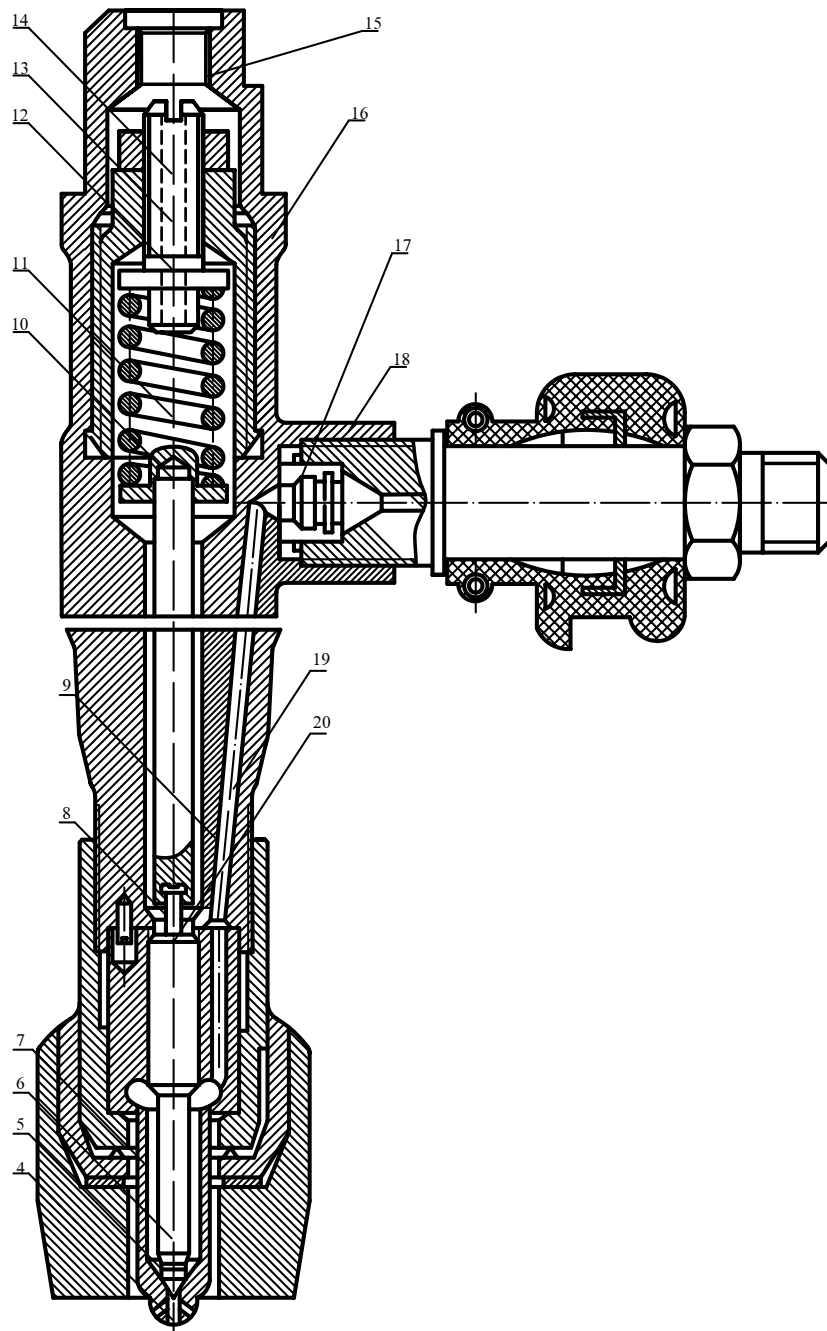
Hiện nay hầu hết động cơ Diesel (khoảng 95%) đều dùng vòi phun kín. Vòi phun kín được chia thành bốn loại là: vòi phun kín tiêu chuẩn, vòi phun kín loại van, vòi phun kín có chốt trên kim phun và vòi phun kín loại van lỗ phun.

Vòi phun kín tiêu chuẩn có hai mặt tiết lưu: Một thay đổi tiết diện tại đế tỳ mặt côn của kim và một không thay đổi tiết diện tại lỗ phun. Vòi phun kín có chốt trên kim phun được áp dụng rộng rãi trên các động cơ diesel có buồng cháy thông nhất.



Hình 9.32- Các dạng vòi phun.

a- Ổ kim phun nhiều lỗ; b-Ổ kim phun một lỗ; c-Vòi phun có chốt hình côn; d-Vòi phun có chốt hình trụ.

- Vòi phun kín tiêu chuẩn.

Hình 9.33 - Kết cấu vòi phun kín tiêu chuẩn.

4-Lỗ phun; 5-Đế kim; 6-Kim phun; 7-Êcu tròn; 8-Chốt; 9-Đũa đẩy; 10-Đĩa lò xo; 11-Lò xo; 12-Cốc; 13-Vít điều chỉnh; 14-Êcu hãm; 15-Đầu nối; 16-Chụp; 17-Lưới lọc; 18-Thân vòi phun; 19-Đường nhiên liệu; 20-Thân kim.

Thân kim 20 và van kim 6 là cặp chi tiết chính xác được chọn lắp với khe hở phần dẫn hướng khoảng $2 \div 3 \mu\text{m}$. mặt côn 5 của kim tỳ lên đế côn của thân dùng để đóng mở đường thông của nhiên liệu từ đường ống cao áp tới các lỗ phun 4. Các lỗ phun được phân bố đều xung quanh với góc nghiêng 75° so với đường tâm kim. Êcu tròn 7 bắt chặt thân

kim 20 vào thân vòi phun 18 với 2 chốt định vị. Hai mặt tiếp xúc của thân kim và thân vòi phun được mài bóng, bao kín cho đường nhiên liệu 8 và 19, cốc 12. Với vít điều chỉnh 13 và êcu hãm 14 được vặn chặt vào đầu trên của thân vòi phun. Lò xo 11, qua đĩa 10 và đĩa đẩy 9 ép kim 6 tỳ lên đế phía trên cốc 12 có chụp bảo vệ 16, trên đó có lỗ ren 15 nối với đường hồi dầu. Vít điều chỉnh 13 và êcu hãm 14 dùng để điều chỉnh áp suất nhiên liệu bắt đầu nâng kim phun và khóa chặt vít ở vị trí điều chỉnh tốt. Miệng vòi phun có lưới lọc 17.

Nguyên lý:

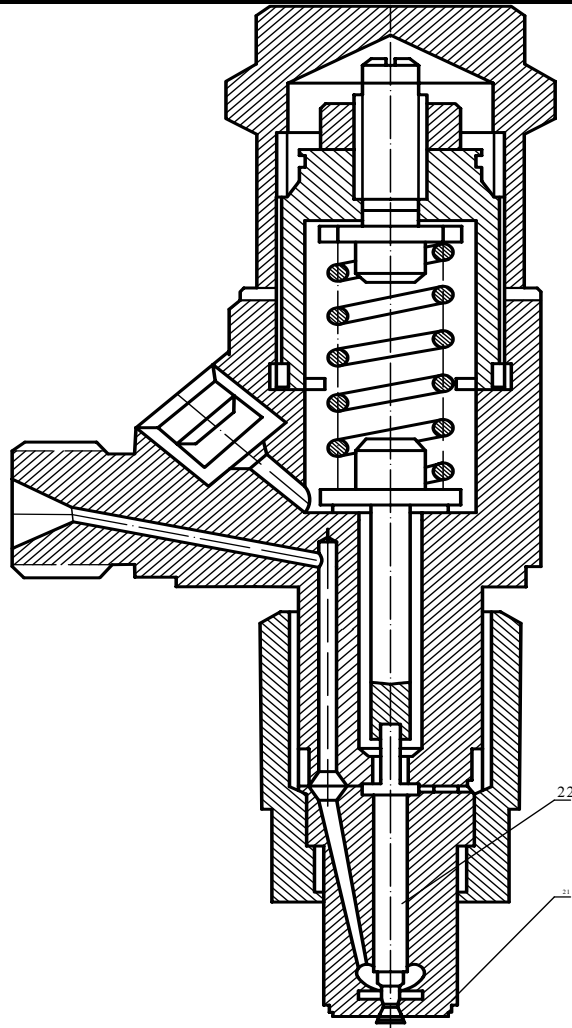
Nhiên liệu từ đường cao áp qua lưới lọc 17 đi qua đường 19 vào không gian phía trên đế côn của kim phun. Áp suất nhiên liệu tác dụng lên mặt côn của kim tạo ra lực chống lại lực ép của lò xo 11. Khi lực trên thắng lực lò xo, kim phun sẽ được đẩy lên mở đường thông và bắt đầu phun nhiên liệu được gọi là áp suất nâng kim phun. Trong quá trình phun áp suất nhiên liệu có thể đạt được tới 100MPa. Độ nâng kim được hạn chế bằng khe hở giữa mặt trên của kim và mặt dưới của thân vòi phun khi kim đóng kín.

-Vòi phun kín loại van.

Loại vòi phun này chỉ có một tiết diện tiết lưu biến đổi đặt ở phần lỗ phun. Tiết diện tiết lưu này do van thuận (chiều mở van trùng với chiều lưu động của nhiên liệu) hoặc van thuận điều khiển.

-Vòi phun kín có chốt trên kim.

Cấu tạo: Thân kim 21 có một lỗ phun lớn đường kính từ $0,8 \div 2\text{mm}$. Mũi kim có một chốt dài nhô ra khỏi lỗ khoảng là $0,4 \div 0,5\text{mm}$. Ở trạng thái mở, lỗ phun và chốt của kim tạo nên một khe hở hình vành khuyên rộng khoảng $0,1 \div 0,2\text{mm}$. Tia nhiên liệu qua lỗ phun này có dạng hình côn rộng, mà đỉnh côn đặt tại miệng ra của lỗ phun. Góc côn của tia nhiên liệu phụ thuộc góc côn của đầu chốt kim phun và độ nâng của kim. Góc côn của chốt dao động trong khoảng ($-1^\circ \div 5^\circ$ hoặc 60°). Độ nâng kim được giới hạn từ $0,3 \div 0,5\text{mm}$.



Hình 9.34 - Vòi phun kín có chốt trên kim.

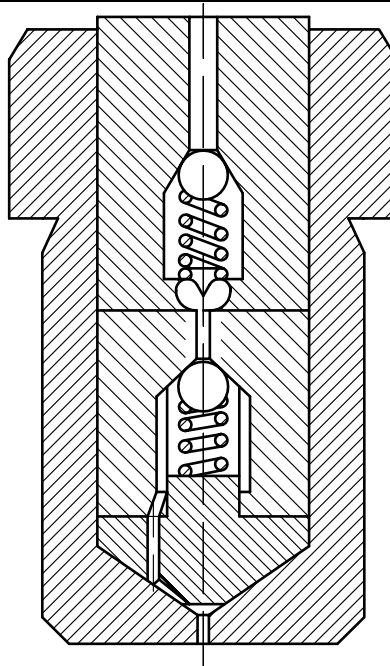
21-Thân kim phun; 22-Kim phun.

Vòi phun kín có chốt trên mũi kim được sử dụng rộng rãi trên các động cơ diesel có buồng cháy ngăn cách.

Do nhiên liệu qua lỗ phun có mức chảy rối lớn nên nhiên liệu được xé tơi tốt với áp suất phun không lớn. Thực tế không có hiện tượng kết cặn ở miệng lỗ phun nên không cần đặt lọc ở miệng vòi phun.

-Vòi phun kín loại van lỗ phun.

Tương tự vòi phun kín tiêu chuẩn, vòi phun kín dùng van cũng có hai mặt tiết lưu: Một mặt không đổi tiết diện tại lỗ phun và một mặt thay đổi tiết diện tại đế van. Điểm khác cơ bản so với vòi phun tiêu chuẩn là van mở cùng chiều so với dòng nhiên liệu, từ đó có thể dùng lò xo yếu, vì áp suất môi chất từ phía buồng cháy động cơ cũng tác dụng lên ép van tỳ lên đế van. Miệng vòi phun kín dùng van có thể dùng một hoặc vài ba lỗ phun.



Hình 9.35 - Vòi phun kín loại van lỗ phun.

Ưu điểm của vòi phun kín dùng van là kích thước nhỏ gọn, cấu tạo đơn giản, dễ chế tạo.

Tuy nhiên, miệng vòi phun tiếp xúc với khí nóng trong buồng cháy có thể bị nung nóng làm biến dạng van và kim, làm giảm khe hở giữa kim và thân kim phun, gây kẹt kim phun, rò rỉ nhiên liệu qua đế van, phá hỏng điều kiện hoạt động bình thường của vòi phun.

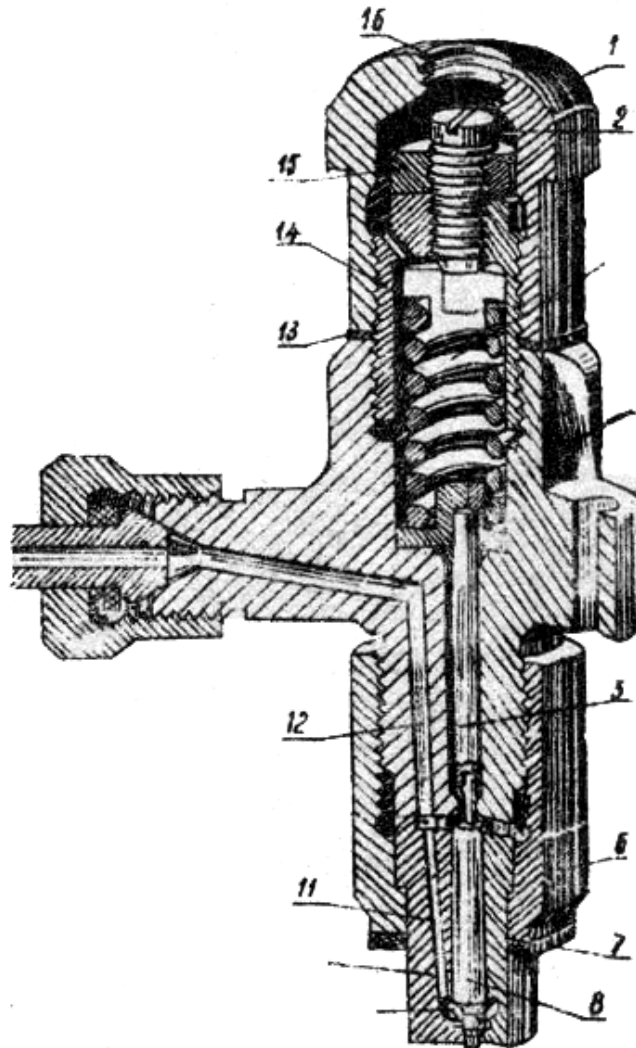
Để khắc phục tình trạng trên, người ta đặt phần dẫn hướng của kim cách xa miệng vòi phun đồng thời dùng số nhiên liệu chuẩn bị phun vào xy lanh làm mát kim. Nhờ đó chẳng những tránh được hiện tượng kẹt kim mà còn giúp nhiên liệu được xé tơi tốt hơn, nhờ nhiên liệu nóng hơn nên đã giảm được độ nhớt.

-Vòi phun có chốt $\phi_{III}-2 \times 25^{\circ}$.

Ký hiệu vòi phun có chốt $\phi_{III}-2 \times 25^{\circ}$ như sau: ϕ là vòi phun, III là có chốt, 2 là đường kính lỗ loa tính bằng mm, 25° là trị số góc ở đỉnh hình côn của chốt kim phun.

Kết cấu vòi phun:

Thân 4 của vòi phun được đúc bằng thép. Đầu dưới của thân được tôi và gia công cứng. Ổ kim phun được bắt vào đầu mút thân bằng đai ốc 6, ổ này gồm có thân 10 và kim 8. Thân và kim phun được chế bằng thép hợp kim và được tôi cứng. Khe hở giữa thân ổ kim phun và kim phun là $1,5 \div 2 \mu\text{m}$. Chiều dài của lò xo phun ở trạng thái tự do: $28 \pm 0,25 \text{ mm}$, dưới tải trọng $16 + ^4 \text{ kG}$ bằng 26,7mm.



Hình 9.36 - Vòi phun $\phi_{III}-2 \times 25^0$.

1-Nắp chụp; 2-Vít điều chỉnh; 3-Lò xo; 4.Thân; 5-Cần đẩy; 6-Đai ốc; 7,13-Đệm; 8-Kim phun; 9-Buồng; 10-Thân ổ kim phun; 11-Rãnh trong bộ phận phân phối; 14-Đai ốc lò xo vòi phun; 15-Đai ốc hãm; 16-Lỗ xả nhiên liệu thừa.

Điều chỉnh áp suất bắt đầu phun bằng vít 2, áp suất này bằng $130+^5 \text{kg/cm}^2$. Vặn vít vào đai ốc 14 của lò xo, phía trên được hãm bằng đai ốc hãm 15. Chiều cao nâng của kim phun không điều chỉnh. Trị số tiết diện đi qua của lỗ loa phụ thuộc vào chiều cao nâng của kim phun, cho nên kim phải được nâng lên một độ cao xác định. Chiều cao nâng của kim phun càng lớn, nhiên liệu được vòi phun phun ra càng lớn.

Khi thay đổi lực căng của lò xo 3 áp suất bắt đầu phun và thời điểm nhiên liệu bắt đầu ra khỏi vòi phun sẽ thay đổi. Do đó lò xo càng siết mạnh thì áp suất phun càng phải cao để thắng lực cản của lò xo và nâng kim phun. Để tạo nên áp suất nhiên liệu, có khả năng thắng lực lò xo có độ căng lớn, trục cam phải quay đi một góc lớn tới thời điểm bắt đầu nâng kim phun so với góc mà trục cam phải quay khi lực căng của lò xo yếu hơn. Khi đó

nhiên liệu bị ép mạnh hơn và thời điểm bắt đầu phun muộn hơn. Ngược lại khi lực căng lò xo yếu, yêu cầu áp suất nhiên liệu thấp hơn để nâng kim phun và do đó thời điểm bắt đầu phun nhiên liệu sớm hơn. Tốc độ ban đầu của nhiên liệu từ lỗ loa đi ra ở vòi phun có lò xo yếu sẽ nhỏ hơn ở vòi phun có lò xo mạnh. Sự phun ở vòi phun có lò xo yếu kéo dài hơn, nhiên liệu phun ra lớn hơn so với ở vòi phun có lò xo siết căng.

Để bảo vệ bụi bẩn, phía trên vòi phun có vạy một nắp chụp 1. Khi lắp vòi phun lên động cơ, nhờ có đệm đồng 7 nên bảo đảm ép được khít. Nhiên liệu được thấm qua trong quá trình sử dụng giữa kim và thân ổ kim phun đi vào buồng 4 của vòi phun, rồi qua lỗ 16 ra phía ngoài theo ống dẫn bắt vào thân hoặc vào bình lọc nhiên liệu.

Nguyên lý làm việc của vòi phun $\phi 11 - 2 \times 25^0$:

Nhiên liệu từ đường ống cao áp theo rãnh 12 trong thân vòi phun vào buồng 9 tác dụng vào mặt côn của chốt. Khi lực này lớn hơn lực lò xo 3 thì sẽ nén lò xo lại. Thông qua đệm lò xo, nâng chốt của vòi phun lên thực hiện quá trình phun nhiên liệu. Khi kết thúc phun, do áp suất trong rãnh của thân vòi phun giảm đột ngột, do bơm cao áp ngừng cấp nhiên liệu cao áp, khi đó lực đàn hồi của lò xo sẽ lớn hơn lực do nhiên liệu cao áp tác dụng vào mặt côn của chốt nên chốt đóng lại kết thúc quá trình phun nhiên liệu.

-Vòi phun không có chốt động cơ KDM- 100.

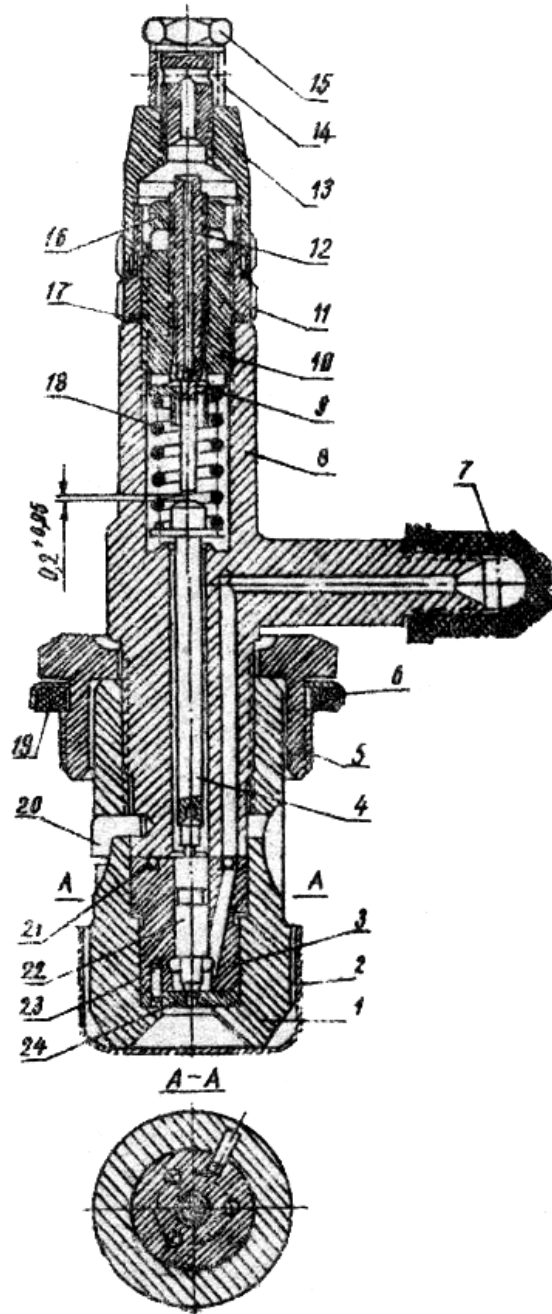
Kết cấu vòi phun:

Thân 4 được chế tạo bằng thép 45. Đầu mút dưới của thân được gia công chính xác. Ổ kim phun gồm có thân 3, kim 22, đáy 24 và hai chốt định vị 23 giữ cho đáy khỏi xoay khi vạy đai ốc một. Ổ tâm của đáy có một lỗ loa đường kính là 0,64. Từ ổ kim phun có đường kính lỗ tăng lên đến 1mm. Trong rãnh vòng của thân ổ kim phun có bộ phận lọc 21. Đường kính dây lò xo là 0,3mm. Đai ốc 1 được giữ cho khỏi xoay đối với thân bằng bộ phận hãm 20. Lò xo được chế tạo bằng thép OBC đường kính là 3mm. Chiều dài lò xo ở trạng thái tự do là 26,5mm đường kính là 14mm.

Điều chỉnh chiều cao nâng cực đại của kim phun bằng chốt hạn chế 12. Chốt được vạy vào vít điều chỉnh 10. Khe hở giữa chốt hạn chế 12 và chốt ép bằng $0,2 \div 0,3$ mm. Khi vạy chốt hạn chế vào khe hở giảm đi và do đó giảm chiều cao nâng cực đại của kim phun. Chiều cao nâng kim phun càng giảm thì khả năng đi qua của vòi phun càng giảm. Như vậy nhờ có chốt hạn chế độ nâng kim phun, có thể điều chỉnh được khả năng đi qua của vòi phun trong giới hạn không lớn lắm.

Khi kim phun bị mòn nhiều, nhiên liệu sẽ do theo phần dẫn hướng giữa kim và thân ổ kim phun. Theo mức độ tích tụ, nhiên liệu có thể đi lên trên qua rãnh chốt hạn chế độ nâng kim phun và lỗ đai ốc 15 để vào ống xả rồi chảy vào thùng nhiên liệu.

Vòi phun được bắt vào động cơ bằng đai ốc 5. Để bụi bẩn và dầu không lọt vào buồng đốt trước của động cơ, dưới đầu mút đai ốc nối có đặt tấm 6 và vòng phốt 19. Để bảo vệ khỏi bụi bẩn khi bảo quản, có các nắp chụp 7 và 2 và bạc bảo vệ 14.



Hình 9.37. Vòi phun động cơ KDM-100.

1-Đai ốc ép; 2,7-Nắp bảo vệ; 3-Thân ổ kim phun; 4-Chốt ép; 5-Đai ốc nối; 6-Tấm che vòng phốt; 8-Thân; 9-Đĩa lò xo; 10-Vít điều chỉnh; 11-Đai ốc tiếp nối; 12-Chốt hạn chế

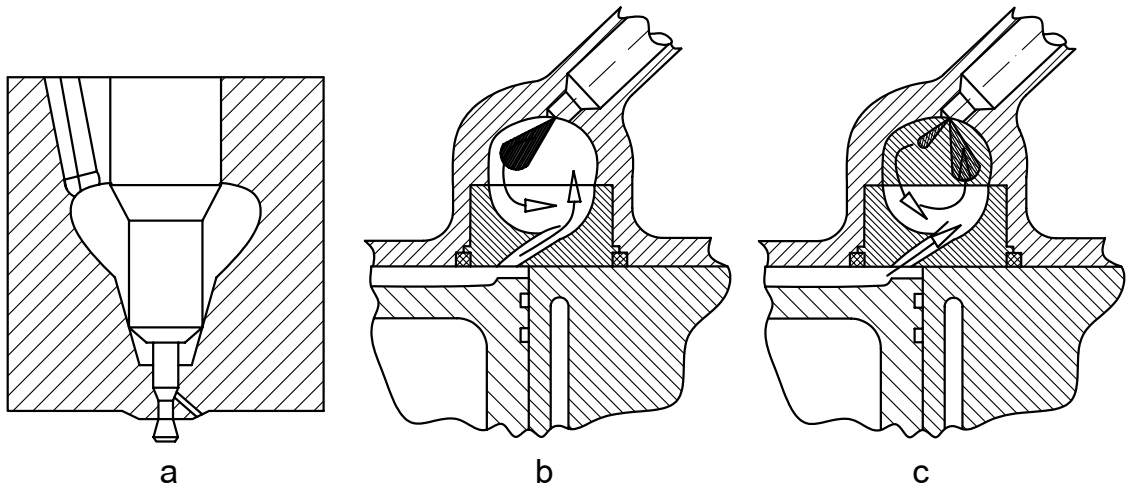
độ nâng kim phun; 13-Nắp chụp; 14-Bạc bảo vệ; 15-Đai ốc; 16.Đai ốc hãm; 17-Vòng khít; 18-Lò xo; 19-Vòng phốt; 20-Bộ phận hãm; 21-Bộ phận lọc; 22-Kim phun; 23-Chốt định vị; 24-Đế ổ kim phun.

Nguyên lý làm việc:

Nhiên liệu cao áp từ bơm cao áp theo đường ống cao áp rãnh trong thân vòi phun để tới ổ kim phun. Tại đây nhiên liệu tác dụng lên kim 22 làm nâng kim nén lò xo 18 thực hiện quá trình phun nhiên liệu. Khi bơm cao áp ngừng cấp nhiên liệu cao áp thì lực đàn hồi của lò xo tác dụng lên kim làm đóng lỗ phun kết thúc quá trình phun nhiên liệu.

-Vòi phun của hãng CAV.

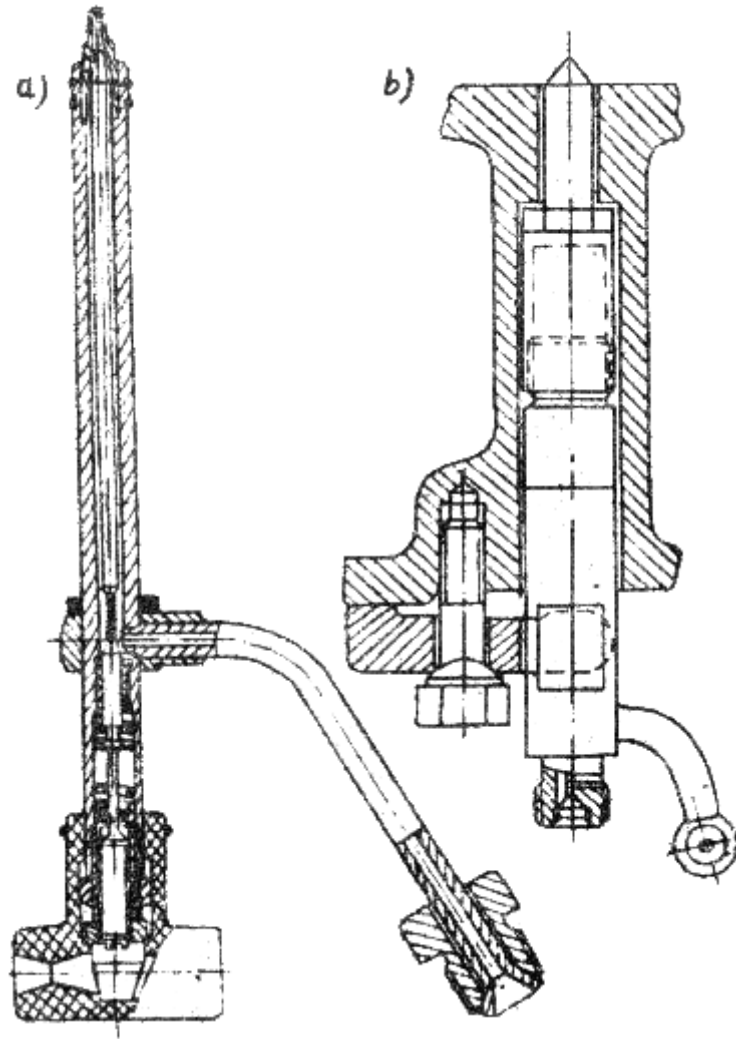
Ổ kim phun kiểu chốt của hãng CAV loại Pintaux có một lỗ bên cạnh để thực hiện việc phun nhiên liệu sớm vào buồng cháy xoáy lốc, do đó bảo đảm khởi động động cơ dễ dàng vào mùa lạnh và làm giảm độ cứng làm việc của động cơ đi một ít.



Hình 9.38. Vòi phun của hãng CAV.

a-Ổ kim phun loại Pintaux; b-Khi hoạt động bình thường; c- Khi khởi động.

Hoạt động của ổ kim phun Pintaux được trình bày trên hình (3.8) nhờ có lỗ bên cạnh để thực hiện việc phun nhiên liệu sớm vào buồng cháy khi khởi động. Ở chế độ vòng quay thấp, lượng cung cấp yếu, đầu côn của kim phun cho nhiên liệu vào buồng xoáy lốc qua lỗ bên cạnh trước khi lỗ chính được mở, kết quả là nhiên liệu được phun đều vào toàn bộ buồng xoáy và tăng dần lên cho đến khi lỗ chính còn chưa mở. Khi số vòng quay động cơ tăng lên đến mức bình thường, lượng nhiên liệu được đẩy tới vòi phun tăng lên, làm nâng hoàn toàn kim phun, nhiên liệu đi qua phần hình trụ của lỗ trung tâm là tia nhiên liệu chính lớn hơn tia nhiên liệu qua lỗ bên cạnh nhiều.

Vòi phun kích thước nhỏ.

Hình 9.39 - Vòi phun kích thước nhỏ.

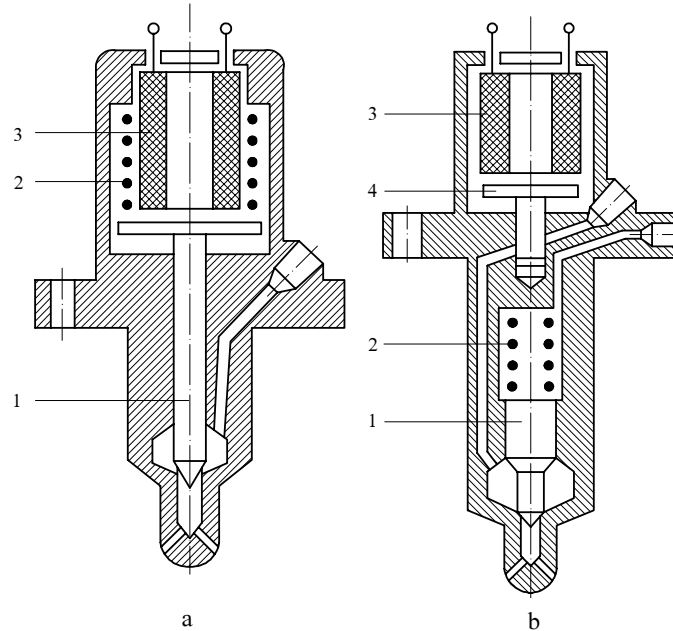
a-Của hãng Bosch; b-Của hãng Standard Company.

Trong những năm 1960, trên thế giới bắt đầu xuất hiện cấu trúc vòi phun loại kích thước nhỏ với kích thước lắp $16 \div 17$ mm, cũng như vòi phun kiểu bút chì với đường kính 9,5 mm. Ứng dụng các loại vòi phun này cho phép tăng tiết diện đi qua của mạch hút động cơ. Vòi phun có đường kính 16mm được chế tạo bởi hãng American Bosch (Mỹ), Bosch và một số hãng khác. Năm 1964 hãng Standard Company (Mỹ) bắt đầu sản xuất hàng loạt vòi phun kiểu bút chì có đường kính 9,5mm. Đặc điểm khác biệt của cấu trúc này là kim phun dài, được làm kín sát trong một bạc đặt trong phần trên của vòi phun. Vòi phun được ép khít trong rãnh của nắp xy lanh theo bề mặt hình trụ bằng các vòng đặc biệt.

-VÒI PHUN ĐIỆN TỬ.

Vòi phun điện tử dùng trên hệ thống nhiên liệu diesel điều khiển điện tử và động cơ Diesel có tốc độ cao.

Vòi phun điện tử hoạt động theo nguyên tắc chuyển xung điện do trung tâm điều khiển (ECU) truyền tới thành xung thủy lực để phun nhiên liệu vào xy lanh.



Hình 9.40. Vòi phun điện tử.

a-Loại điều khiển kim phun; b-Loại điều khiển van; 1-Kim phun; 2-Lò xo; 3-Cuộn dây; 4-Van.

Vòi phun điện tử ở hình (a) hoạt động như sau: kim phun một đi xuống tỳ lên đế là nhờ lực lò xo 2, lực nâng kim phun là nhờ lực hút của cuộn dây điện tử 3.

Vòi phun này được ứng dụng trên các động cơ cỡ nhỏ.

Vòi phun điện tử ở hình (b) hoạt động như sau: Hành trình nâng kim phun 1 là do áp suất nhiên liệu tác dụng lên mặt côn của kim, cuộn dây điện tử 3 điều khiển van 4 mở đường cho nhiên liệu cao áp vào vòi phun, vì vậy lực điện tử và lực lò xo 4 rất nhỏ.

Ưu điểm của vòi phun điện tử

- Đối với vòi phun điện tử, bản thân vòi phun quyết định thời gian bắt đầu và số lượng nhiên liệu phun vào xy lanh động cơ, còn bơm cao áp chỉ có nhiệm vụ duy trì áp suất cao với giá trị ổn định trong bình chứa nhiên liệu cao áp.

- Vòi phun điện tử giúp điều khiển nhanh hơn và quá trình chuyển tiếp êm hơn so với trường hợp điều khiển bằng thanh răng.

- Sử dụng vòi phun điện từ hạn chế được các chất độc hại của khí xả ảnh hưởng đến môi trường.

Bên cạnh những ưu điểm trên thì vòi phun điện từ đòi hỏi độ chính xác cao, xung điều khiển có công suất lớn làm tăng công suất nguồn.

2.2.3. ĐẶC ĐIỂM CẤU TẠO VÀ YÊU CẦU KỸ THUẬT ĐỐI VỚI NHỮNG CHI TIẾT CHÍNH CỦA VÒI PHUN.

Lò xo.

Trong các loại vòi phun kín tiêu chuẩn và vòi phun có chốt trên kim, nhiên liệu rò rỉ qua khe hở giữa kim và thân kim phun được dẫn ra lỗ trên thân vòi phun rồi đưa ra ngoài. Do đó vòi phun hoạt động trong môi trường thể hơi rất dễ bị gỉ. Trong các loại vòi phun mới, lỗ dẫn nhiên liệu rò rỉ qua khe hở giữa kim và thân kim phun được đặt trên chụp vòi phun, nhờ đó lò xo được làm việc trong môi trường nhiên liệu Diesel nên không bị gỉ, giảm được phụ tải dao động và do đó kéo dài được tuổi thọ được kéo dài. Thông thường, sau một thời gian làm việc độ cứng của lò xo bị giảm đi, vì vậy làm giảm lực ép ban đầu của lò xo và làm giảm áp suất bắt đầu phun nhiên liệu.

Đặc điểm hoạt động của lò xo điều chỉnh là tốc độ đặt tải rất nhanh và lò xo biến dạng rất ít. Thời gian đặt tải chỉ vào khoảng $0,5 \div 1,5^0$ góc quay trục khuỷu. Biến dạng lò xo lúc đó bằng độ nâng của van kim, tức là vào khoảng $0,3 \div 1,1\text{mm}$. Phụ tải tác dụng lên các vòng lò xo phân bố khác nhau, các vòng lò xo trên cùng và phía dưới cùng chịu ứng suất lớn nhất. Ứng suất trong các vòng của lò xo cũng phụ thuộc vào cấu tạo của đĩa tựa và môi trường hoạt động của lò xo. Nếu đĩa tựa cứng thì ứng suất do lực ép ban đầu của lò xo gây ra đối với những vòng tựa sẽ giảm $35 \div 40\%$ so với đĩa tựa cầu. Khi lò xo hoạt động trong môi trường nhiên liệu lỏng thì ứng suất động lực học giảm $20 \div 25\%$. Các lò xo điều chỉnh đều làm việc ở trạng thái nén.

Lò xo thường được làm bằng dây thép lò xo (thép 50XφA hoặc vật liệu tương đương), bề mặt được thấm nitơ hoặc phun bi làm cho chai cứng mặt ngoài. Đường kính sợi thép lò xo phụ thuộc vào kích thước kim phun.

Thân và đầu vòi phun.

Vòi phun của động cơ Diesel thường được sản xuất hàng loạt và do nhà máy chuyên chế tạo bơm cao áp, vòi phun sản xuất. Trong vòi phun có hai cụm chi tiết chính là thân và đầu vòi phun (đầu vòi phun gồm van và thân van). Trên cùng một thân vòi phun có thể

lắp nhiều đầu vòi phun khác nhau phù hợp với mức độ cường hóa, phương pháp hình thành khí hỗn hợp của từng loại động cơ. Khi chế tạo, người ta làm thân và đầu vòi phun thành cụm riêng, đảm bảo trong một dãy kích thước có thể lắp một loại đầu vòi phun bất kỳ lên bất kỳ một thân vòi phun nào. Khi thiết kế cần biết cấu tạo và kích thước chính của thân và đầu vòi phun đã tiêu chuẩn hóa, đang được chế tạo tại các nhà máy chuyên sản xuất bơm cao áp và vòi phun.

Trong quá trình động cơ làm việc, vòi phun bị đốt nóng vì luôn luôn phải tiếp xúc với khí nóng trong xy lanh động cơ. Nếu nhiệt độ vòi phun vượt quá giới hạn cho phép thì độ cứng mặt tựa của kim và đế van sẽ giảm đi rất nhanh và bị mòn. Hơn nữa do biến dạng nhiệt có thể làm van kim kẹt gây kết muối ở lỗ phun và làm cho động cơ làm việc không ổn định. Vì vậy mức độ tin cậy của vòi phun phụ thuộc vào ứng suất nhiệt của vòi phun. Trên thực tế người ta đánh giá ứng suất nhiệt ấy dựa trên nhiệt độ của vòi phun. Kết quả nghiên cứu cho thấy rằng đối với vòi phun làm bằng các loại thép thông thường thì nhiệt độ lớn nhất cho phép là 220°C.

Nhiệt độ của vòi phun phụ thuộc vào các yếu tố sau:

- Diện tích bề mặt tiếp xúc với khí nóng trong buồng cháy, đặc biệt là phần diện tích ở đầu vòi phun.
- Khe hở giữa vòi phun và nắp xy lanh.
- Nhiệt độ trung bình và tần số làm việc của chu trình, nhiệt độ nước làm mát và nhiệt độ phun nhiên liệu vào động cơ.

Trên thực tế người ta đã sử dụng các biện pháp như cách ly, làm mát cho vòi phun và kéo dài phần hình trụ bên dưới thân dẫn hướng của van kim.

3. CÁC BỘ LỌC NHIÊN LIỆU.

Trong hệ thống cung cấp nhiên liệu, người ta sử dụng bốn nhóm bộ phận lọc nhiên liệu:

- Bộ phận lọc ở đường vào đặt trong thùng nhiên liệu, thường được chế tạo bằng lưới đồng và ngăn cách các phần tử cơ học lớn rơi vào hệ thống nhiên liệu.
- Bầu lọc thô nhiên liệu (bầu lọc sơ).
- Bầu lọc tinh nhiên liệu.
- Bộ phận lọc ở vòi phun (lọc cao áp).

Các bộ lọc nhiên liệu dùng trong động cơ Diesel là những sản phẩm đã được tiêu chuẩn hóa. Khả năng thông qua của bộ lọc bằng khoảng hai lần số lượng nhiên liệu đi qua bầu lọc. Hiện nay trên các động cơ Diesel đều dùng các biện pháp lọc nối tiếp, tức là cho nhiên liệu đi qua một vài bầu lọc nối tiếp nhau.

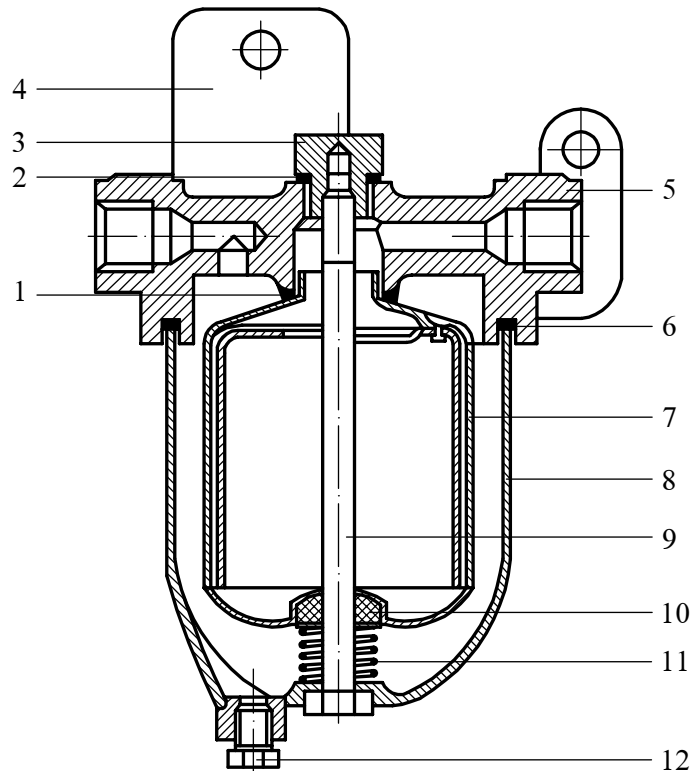
Người ta thường dùng sợi vải, giấy, da hoặc vật liệu hấp thụ đặc biệt để làm vật liệu lọc. Khi sử dụng thì phải thường xuyên rửa hoặc thay lõi lọc trong các bầu lọc, thời gian này phụ thuộc vào mức độ bẩn của nhiên liệu và số bề mặt lọc của lõi lọc. Trên một số động cơ tàu thủy hoặc tĩnh tại thường có sử dụng bầu lọc kép. Như vậy có thể khóa một trong hai lõi lọc để có thể tiến hành rửa hoặc thay lõi lọc trong khi bầu lọc vẫn hoạt động bình thường.

Áp suất chênh lệch trước và sau bầu lọc không được vượt quá một giới hạn quy định, giới hạn này tùy thuộc vào cấu tạo và số lượng nhiên liệu đi qua bầu lọc. Khi áp suất này vượt quá một giá trị nào đó thì có nghĩa là bình lọc đã bẩn và phải rửa hoặc thay lõi lọc.

3.1.BẦU LỌC THÔ.

Sự làm việc liên tục và lâu dài của bơm chuyển nhiên liệu, cũng như tuổi thọ của các chi tiết bầu lọc tinh, các chi tiết của bơm cao áp... phụ thuộc rất lớn vào chất lượng nhiên liệu đã được lọc ở bầu lọc thô.

Các bầu lọc này dùng để tách những tạp chất cơ học có kích thước từ $20 \div 40 \mu\text{m}$ hoặc lớn hơn và nước ra khỏi nhiên liệu. Nó thường được đặt giữa thùng nhiên liệu và bơm chuyển nhiên liệu. Bầu lọc này có sức cản thủy lực tương đối nhỏ và có khoảng trống đủ để làm lắng cặn bẩn và nước. Có nhiều kiểu bầu lọc thô khác nhau được sử dụng trong hệ thống nhiên liệu động cơ diesel.

Bầu lọc kiểu rãnh khe hở.

Hình 9.41. Bầu lọc kiểu rãnh khe hở.

1,2,6-Các đệm làm kín; 3-Đai ốc; 4-Giá đỡ; 5-Nắp bầu lọc; 7-Phần tử lọc loại khe; 8-Cốc; 9-Bu lông siết; 10-Vòng phốt; 11-Lò xo; 12-Nút xả.

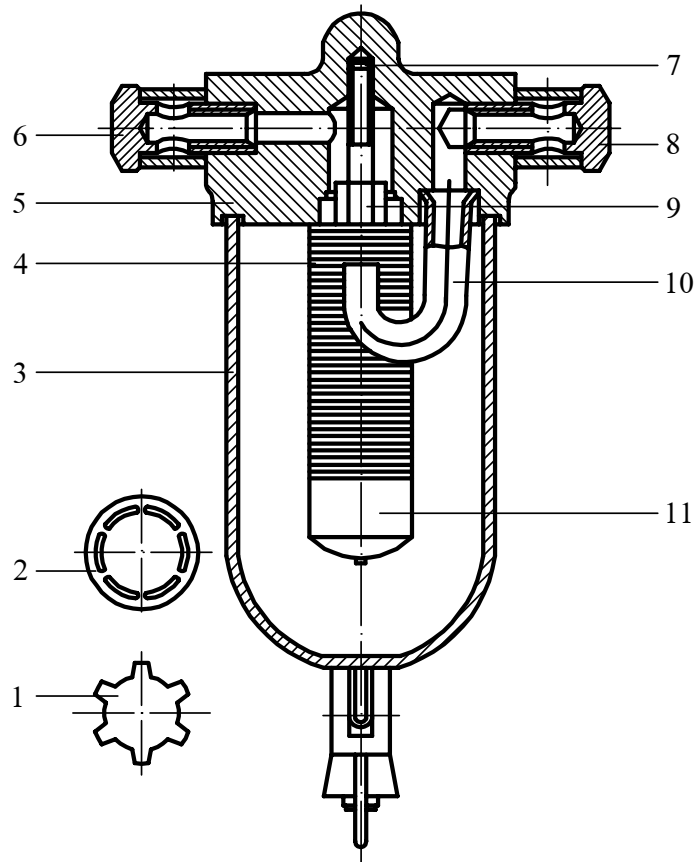
Chi tiết chính của bầu lọc này là cốc lắng trụ 8 với bề mặt lượn sóng có quấn một lớp dây dày sát nhau thành một dãy. Giữa các vòng dây (kim loại) có những rãnh (khe hở) với kích thước từ $0,04 \div 0,09$ mm. Phần tử lọc đặt trong cốc thứ ba, được bắt chặt với vít trên thân của bầu lọc.

Hoạt động của bầu lọc gồm các bước sau: Nhiên liệu chảy vào cốc thứ 3 đi qua các khe hở của phần tử lọc. Những hạt bụi có kích thước từ $0,04 \div 0,09$ được giữ lại trên bề mặt của phần tử lọc. Sau đó nhiên liệu theo các rãnh (được tạo bởi vách thành của cốc 1 và các vòng dây quấn) đi lên trên và ra khỏi bầu lọc, sau khi đã được lọc sạch. Nước chứa trong nhiên liệu sẽ lắng đọng trong cốc. Theo định kỳ mở nút 12 để xả nước ra.

Bầu lọc kiểu tấm khe hở.

Phần tử lọc của bầu lọc này bao gồm một thanh 9 có 6 cạnh trên thanh, theo thứ tự lắp những tấm lá đồng thau hình sao 1 và các tấm lá đồng thau hình đĩa 2. Khe hở của đĩa không áp sát vào vành đai của tấm. Ở dạng đã lắp ghép rồi thì giữa các tấm với nhau có những khe hở bằng kích thước chiều dày đĩa.

Nhiên liệu cháy chảy vào cốc 4 chuyển động theo các khe hở của phần tử lọc và để lại trên bề mặt của phần tử lọc những tạp chất có kích thước lớn hơn chiều dày đĩa. Sau đó nhiên liệu sạch đi lên theo các rãnh do hàng lỗ trong các tấm tạo thành và ra khỏi bầu lọc.



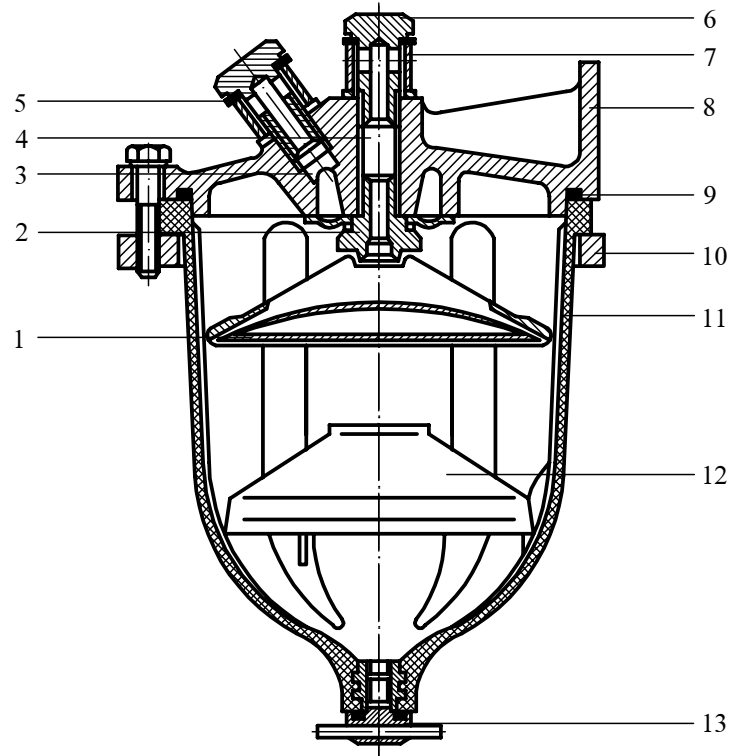
Hình 9.42. Bầu lọc kiểu tám khe hở.

1-Phiến hình sao; 2-Phiến tròn; 3-Cốc; 4-Phiến kim loại; 5-Nắp bầu lọc; 6-Đầu nối ống ra; 7-Gugông; 8-Đầu nối ống vào; 9-Lõi lọc lạng; 10-Ống dẫn nhiên liệu; 11-Lõi lọc.

Bầu lọc kiểu lưới.

Bầu lọc kiểu lưới gồm có cốc bằng chất dẻo 11 ở phía trong cốc có chứa lưới lọc 1 làm theo dạng hình côn rộng. Thiết bị phân phối 2 được lắp ở phía trên lưới lọc để chia đều nhiên liệu bản trên toàn chu vi của bầu lọc. Phía dưới lưới lọc là phễu làm lắng 12. Nhiên liệu đưa vào bầu lọc, đến thiết bị phân phối 2, từ đó nhiên liệu chảy vào khoang của cốc 11, đi qua khoảng không gian tạo bởi các vách thành của cốc và lưới lọc. Một phần nhiên liệu rơi dưới phễu làm lắng (tích tụ cặn, nước và tạp chất). Nhiên liệu đã được lọc sạch đi lên theo lỗ chính giữa của phễu làm lắng, chảy qua lưới lọc, tại đây nhiên liệu được làm sạch khỏi tạp chất cơ khí lớn.

Cặn đọng được tháo ra qua lỗ nút đậy 13.



Hình 9.43. Bầu lọc kiểu lưới.

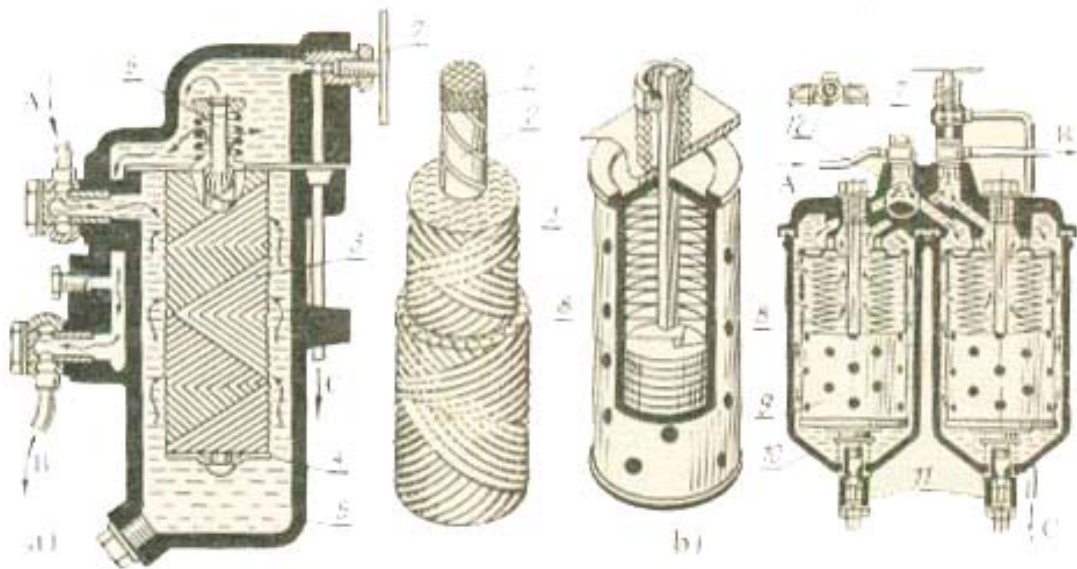
1-Phần tử lọc; 2-Đĩa phân phối; 3-Lỗ dẫn nhiên liệu vào; 4-Lỗ dẫn nhiên liệu ra; 5-Đệm; 6-Bu lông bắt ống dẫn nhiên liệu; 7-Bạc; 8-Nắp bầu lọc; 9-Đệm; 10-Vòng ép; 11-Cốc; 12-Phễu làm lạnh; 13-Nút xả.

3.2.BẦU LỌC TINH.

Giữa các chi tiết chính xác của các thiết bị trong hệ thống nhiên liệu có những khe hở cho nên những tạp chất cơ khí chứa trong nhiên liệu không được lớn hơn khe hở trên. Nếu không bảo đảm thì bề mặt làm việc của các chi tiết sẽ mài mòn rất nhanh.

Bầu lọc tinh dùng để lọc lần cuối cùng các phần tử mài mòn trong nhiên liệu. Bầu lọc tinh thường được làm dưới dạng một cấp và hai cấp. Bầu lọc hai cấp đảm bảo chất lượng lọc tốt hơn nên được phổ biến rộng rãi. Vật liệu dùng trong các bầu lọc tinh thường là gốm xilicat và kim loại, gỗ, cuộn chỉ, bông giấy, giấy lọc đặc biệt... Những năm gần đây bắt đầu ứng dụng rộng rãi các loại giấy lọc đặc biệt.

Các phần tử lọc được đặt vào thân của bầu lọc tinh, và được gắn chặt vào động cơ. Về mặt cấu tạo có hai loại lọc phổ biến: loại lọc bằng giấy và loại lọc bằng giấy bông.



Hình 9.44. Bầu lọc tinh.

a-Phần tử lọc làm bằng sợi bông; b-Phần tử lọc bằng giấy; 1-Khung cốt; 2-Giấy lọc; 3-Sợi; 4-Vòng đệm chặn; 5-Thân; 6-Lỗ; 7-Van; 8-Phần tử lọc; 9-Áo bọc; 10-Cốc; 11-Nút xả; 12-Van đổi hướng; A-Nhiên liệu vào; B-Nhiên liệu ra; C-Không khí ra.

Phần tử lọc bằng sợi bông.

Cấu tạo gồm một khung lưới, trên đó quấn một lớp giấy lọc 2. Trên lớp giấy lọc quấn chéo nhau nhiều sợi bông có đường kính $1,4 \div 1,8$ mm. Phía dưới phần tử lọc tựa vào vòng đệm chặn 4. Phần tử lọc này có lỗ 6. Nhờ áp suất do bơm chuyển tạo ra, nhiên liệu đi vào thân 5 của bầu lọc. Nhiên liệu đi qua các lớp sợi của phần tử lọc, giấy lọc rồi đi lên theo khe hở giữa lỗ 6 và khung lưới cốt 1 của phần tử lọc. Sau đó, nhiên liệu đi vào bơm cao áp. Người ta dùng van 7 để thải không khí tích tụ ở phần trên của thân bầu lọc.

Loại bầu lọc có phần tử lọc bằng giấy

Bao gồm có phần tử lọc hình trụ làm bằng giấy đặc biệt, bọc bằng áo cactông 9 có khoét lỗ để nhiên liệu đi qua. Ở những bầu lọc có kết cấu khác, phần tử lọc này được thay thế bằng những phần tử sợi bông.

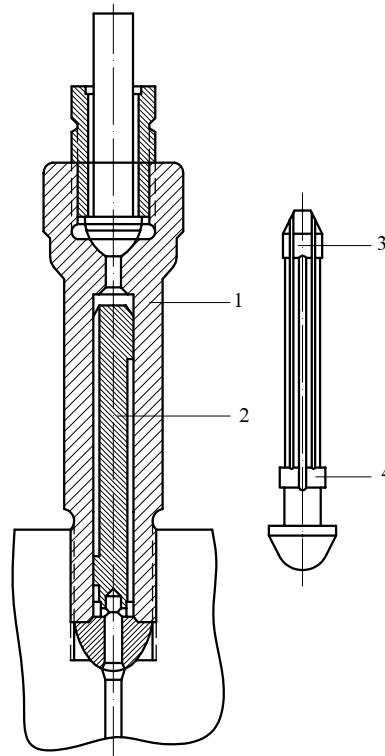
Đặc điểm của bầu lọc tinh loại này được thể trên hình Nó gồm có hai phần với một nắp đậy chung trong đó lắp hai cốc làm bằng chất dẻo 10 và các phần tử lọc.

Trong thời gian làm việc, nhiên liệu từ bơm chuyển vào nắp bầu lọc, chảy vào hai cốc nhờ van đổi hướng 12. Thẩm xuyên qua giấy lọc nhiên liệu được tập hợp lại thành dòng chung ở trong nắp và sau đó chảy vào bơm cao áp.

Van 7 dùng để xả không khí ra khỏi bầu lọc

Bộ phận lọc ở vòi phun

Bộ phận này còn được gọi là bộ lọc cao áp, dùng để bảo vệ cặp kim phun - ổ phun khỏi bị cặn bẩn có thể lọt vào thân bơm và ống dẫn cao áp. Chủ yếu ứng dụng hai loại bộ phận lọc ở vòi phun là loại lưới và loại khe rãnh. Bộ phận lọc thường được đặt ở chỗ ốc nối và vòi phun. Bộ phận này sẽ nâng cao độ tin cậy của kim phun nhưng làm cho cấu trúc của vòi phun phức tạp hơn một chút.



Hình 9.45. Bộ lọc cao áp loại khe rãnh.

Bộ lọc gồm có thân 1 và lõi lọc 2 lắp trong thân. Đầu thanh lọc có dạng hình cầu để ép vào đế tựa của đầu nối. Thanh lọc có hai vành đai ở đầu trên và đầu dưới, hai vành đai này tỳ sát vào thân. Bên sườn thanh lọc người ta phay các rãnh nằm xen kẽ nhau có kích thước rất nhỏ. Khi nhiên liệu đi qua các khe hở ấy thì các tạp chất cơ học sẽ được giữ lại trong các rãnh ăn thông với bơm cao áp và nhiên liệu được lọc sạch.

4. BƠM CHUYỂN NHIÊN LIỆU

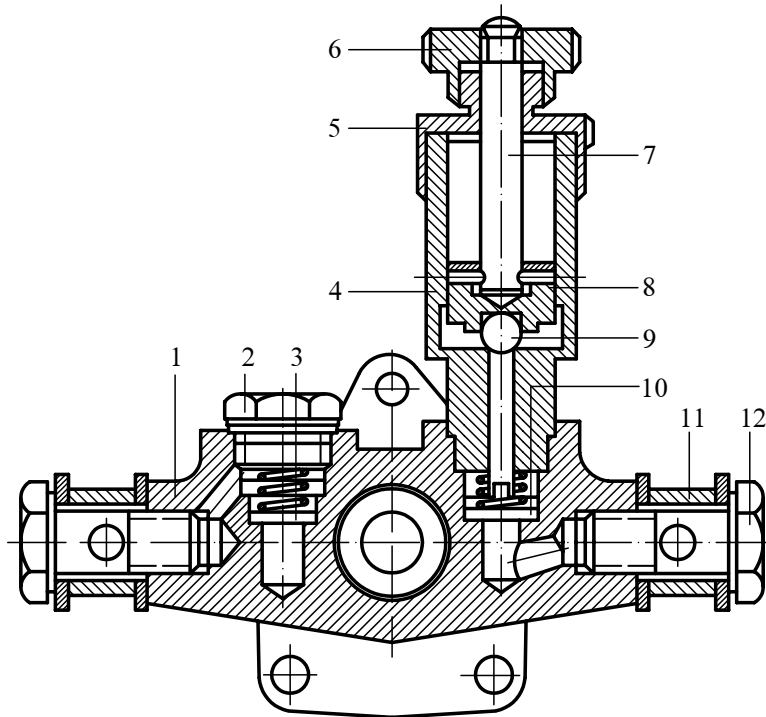
Bơm chuyển nhiên liệu được dùng trong hệ thống cung cấp nhằm mục đích khắc phục sức cản thủy lực của các bầu lọc nhiên liệu và để ổn định lượng nhiên liệu cung cấp cho bơm cao áp, khi sức cản thủy lực của bầu lọc tăng lên do độ bẩn. Lưu lượng của bơm chuyển nhiên liệu tối thiểu phải lớn hơn lượng nhiên liệu cực đại cấp cho động cơ khoảng

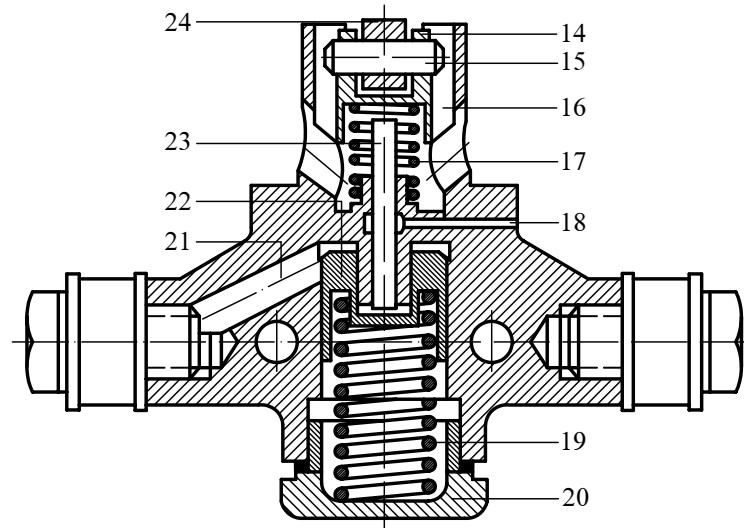
2 ÷ 3,5 lần để giữ cho bơm cao áp làm việc ổn định ngay cả khi các bầu lọc bị bẩn, gây sức cản lớn.

Bơm chuyển nhiên liệu được dẫn động từ trục bơm cao áp hoặc từ động cơ. Ở một số hệ thống người ta dùng loại bơm có truyền động điện để làm các bơm phụ.

Bơm chuyển nhiên liệu có nhiều kiểu khác nhau như kiểu piston, kiểu màng, bánh răng, rô to - cánh gạt... Loại bơm chuyển nhiên liệu được dùng phổ biến nhất là bơm chuyển nhiên liệu kiểu piston tác dụng kép có thay đổi tự động hành trình piston. Bơm này thường có lắp thêm bơm tay để xả không khí ra khỏi hệ thống trước khi khởi động. Ưu điểm của bơm piston là giữ được hệ số cung cấp cao ở các chế độ tốc độ nhỏ, ảnh hưởng hao mòn của các chi tiết đến năng suất bơm ít hơn so với các loại khác.

4.1. BƠM CHUYỂN NHIÊN LIỆU KIỂU PISTON.





Hình 9.46 - Bơm chuyển nhiên liệu kiểu piston.

1-Thân bơm; 2-Xupap; 3-Nút; 4-Xy lanh của bơm tay; 5-Nắp xy lanh bơm tay; 6-Núm ; 7-Cần bơm; 8-Piston bơm tay; 9-Bi chặn; 10,17,19-Lò xo; 12-Bạc bảo vệ; 13-Bu lông; 14-Thân con đội; 15-Chốt; 16-Trục; 18,21-Rãnh nhiên liệu; 20-Nút thân; 22-Piston bơm; 23-Cần con đội; 24-Con lăn.

Cấu tạo: Gồm thân 1 làm bằng gang, piston 22, lò xo, cần đẩy 23, con đội, rãnh hút và rãnh đẩy, bơm tay. Bề mặt làm việc của piston được xêmentit hóa và tôi. Khe hở giữa piston và thân bơm bằng $0,015 \div 0,048\text{mm}$. Để cho nhiên liệu rò rỉ qua khe hở có thể thoát được ra ngoài, trong thân bơm có rãnh xả 18.

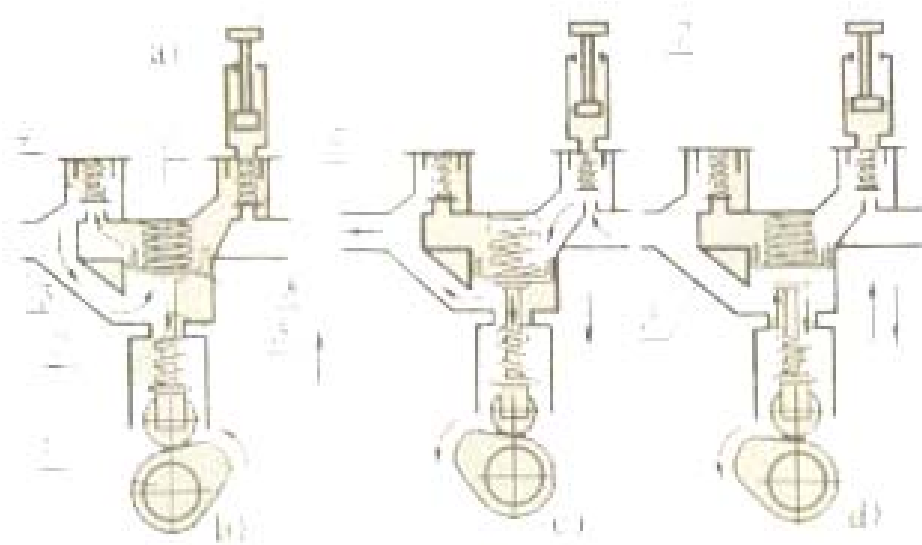
Cần 23 tì vào con đội gồm có thân 14, trục 16 và con lăn 24. Lò xo 17 ép con đội vào trục cam bơm. Con đội được giữ cho khỏi rơi nhờ chốt 15. Khe hở giữa thân bơm và cần bằng khoảng $0,005\text{mm}$.

Trong bơm chuyển nhiên liệu có đặt các van hình nấm bằng téchtolit hoặc caprôn 2 và van 11. Các van được ép vào thân bơm bằng lò xo. Do ổ van bị mòn rất nhanh nên trong bơm có đặt những rãnh bằng thép và nút 3 trong phần dưới được làm dài hơn. Kết quả là chiều cao nâng của các van vào thời điểm nhiên liệu đi qua sẽ giảm đi, dẫn đến hành trình của các van giảm, ổ ít bị mòn hơn.

Để đẩy nhiên liệu khi động cơ không làm việc thì trong bơm có một bơm tay. Nó gồm xy lanh 4, piston 8 với viên bi 9 và cần 7 với núm 6. Khe hở giữa piston và xy lanh bằng khoảng $0,03\text{mm}$.

Xy lanh 4 được vặn vào thân bơm. Để không khí không lọt vào bơm, dưới vai gờ của xy lanh được đặt một đệm khít, còn viên bi 9 nhờ núm 6 được ép chặt vào ổ. Xy lanh 4 nhờ lò xo 10 ép van vào thân bơm.

Để cung cấp nhiên liệu qua bơm tay, cần phải xoay núm 6 ra và dịch chuyển lên xuống như một cần piston trong một bơm piston thông thường để đẩy nhiên liệu. Bơm tay thường được dùng trong trường hợp cần được nạp nhiên liệu và hệ thống hoặc xả không khí ở các rãnh của hệ thống nhiên liệu (khi động cơ nghỉ làm việc lâu ngày).



Hình 9.47. Sơ đồ hoạt động của bơm chuyển nhiên liệu kiểu piston.

1-Trục cam; 2-Con đội; 3-Cửa đẩy; 4-Van đẩy; 5-Lò xo; 6-Van nạp; 7.Bơm tay; 8-Pittông; 9-Cần.

Nguyên lý hoạt động:

Khi trục cam 1 của bơm cao áp quay, đẩy con đội 2 lên phía trên. Sự chuyển động của con đội thông qua cần đòn đẩy 9 truyền đến pittông 8. Lúc này áp suất nhiên liệu phía trên pittông tăng lên, còn áp suất ở phía dưới pittông giảm xuống. Van nạp 6 đóng lại, còn van đẩy 4 mở ra, nhiên liệu trong khoang trên pittông được đẩy ra ngoài một nửa, phần còn lại được đẩy xuống khoang dưới pittông. Khi pittông 8 đi xuống nhờ vào lực hồi của lò xo 5, khi đó van nạp mở cho nhiên liệu nạp vào khoang trên pittông, van đẩy 4 đóng lại đồng thời nhiên liệu trong khoang phía dưới pittông được đẩy ra ngoài một phần, phần còn lại được đẩy ra ngoài qua cửa 3. Quá trình làm việc của bơm được lặp đi lặp lại như thế.

Để đảm bảo lưu lượng cấp bơm cao áp làm việc thì lượng nhiên liệu do bơm chuyển cung cấp phải lớn hơn nhiều (khoảng 2,5 lần) so với lượng nhiên liệu tiêu tốn cho động cơ làm việc.

Trong thời gian làm việc của bơm ở cửa đẩy 3 áp suất nhiên liệu tăng lên và lò xo 5 không khắc phục nổi sức cản của nhiên liệu và đẩy pittông 8 trên toàn bộ chiều dài của

hành trình. Lò xo chỉ đẩy pittông chuyển động một phần hành trình tương ứng với thể tích nhiên liệu cần thiết cho động cơ hoạt động. Lượng nhiên liệu cần thiết cho sự hoạt động của động cơ càng bé thì pittông càng 8 có hành trình công tác nhỏ.

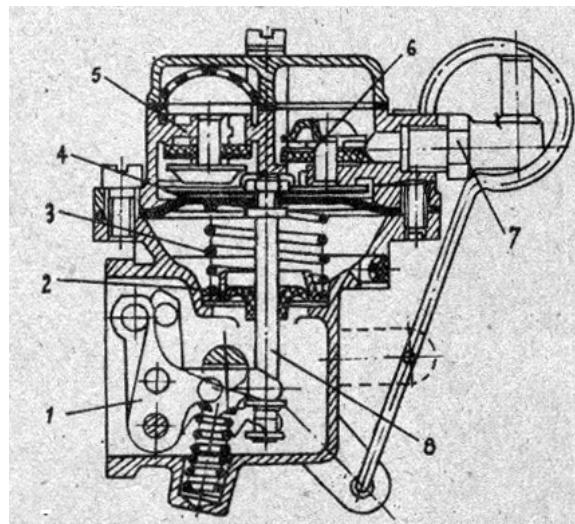
4.2. BƠM CHUYỂN NHIÊN LIỆU KIỂU MÀNG.

Bơm chuyển nhiên liệu kiểu màng dùng cho bơm cao áp động cơ diesel do hãng CAV (Anh) sản xuất. Cấu tạo và hoạt động của bơm như sau:

Bơm chuyển nhiên liệu gồm có hai phần, phần trên và phần dưới một màng 4 bị ép bởi hai phần theo chu vi, ở giữa có lò xo 3, thanh đẩy 8, đòn gánh truyền động 1 và van hút 5, van đẩy 6 tự động tác dụng theo hai hướng ngược nhau. Màng bơm xô dịch từ vị trí trên xuống vị trí dưới do tác dụng của một cam lệch tâm của trục phân phối của động cơ hoặc trục cam bơm cao áp. Khi đó thể tích của khoang trên màng tăng lên và nhiên liệu đi qua van hút 5 để vào khoang này, qua một lưới lọc. Không khí ở phần trên lưới lọc, dùng làm bộ phận giảm chấn dập tắt dao động áp suất nhiên liệu do màng tạo nên.

Hành trình đẩy của màng 4 được thực hiện dưới tác dụng của lò xo 3 khi đó nhiên liệu được đẩy từ khoang trên màng, qua van đẩy 6, ốc nối 7 để tới bầu lọc tinh nhiên liệu.

Trong phần dưới của thân bơm chuyển đặt một trục vít, trục này liên kết với tay đòn ngoài, tay đòn này được điều khiển bằng một thanh móc dùng để bơm tay nhiên liệu, dùng trong trường hợp động cơ dùng làm việc lâu ngày.



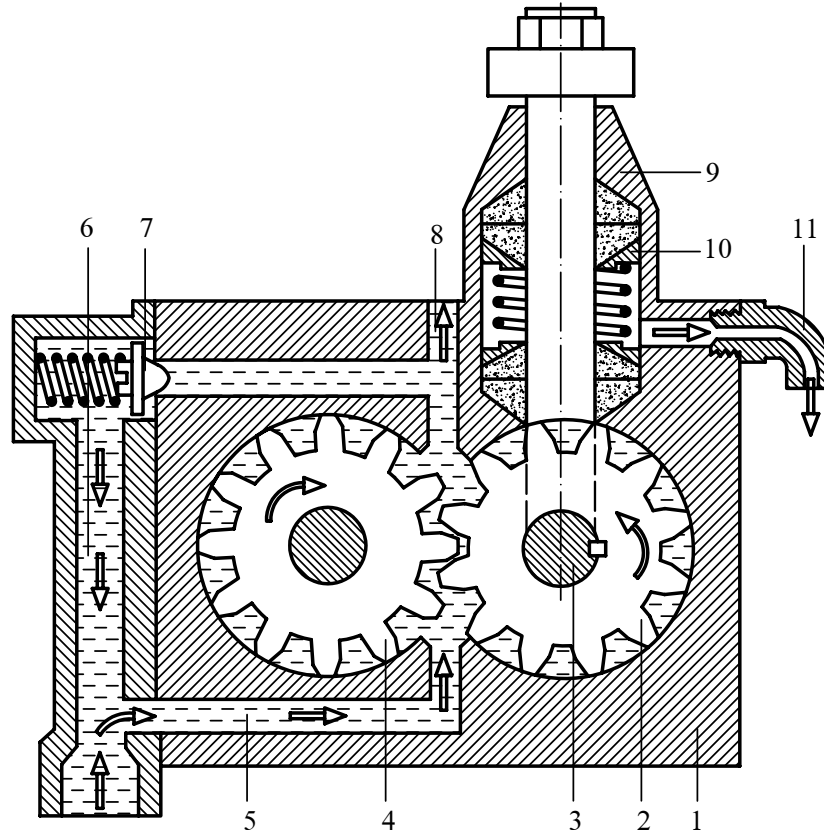
Hình 9.50. Bơm chuyển nhiên liệu kiểu màng của hãng CAV.

1-Đòn gánh; 2-Đĩa lò xo; 3-Lò xo; 4-Màng; 5-Van hút; 6-Van đẩy; 7-Ốc nối; 8-Thanh đẩy;

4.3. BƠM CHUYỂN NHIÊN LIỆU KIỂU BÁNH RĂNG.

Sơ đồ và nguyên lý làm việc của bơm chuyển kiểu bánh răng như sau:

Nhiên liệu chảy vào rãnh 5 vào rãnh 8 do các bánh răng quay 2 và 4 đẩy đi. Nhiên liệu dưới áp suất theo rãnh 8 đi tới bình lọc. Nếu chi phí nhiên liệu nhỏ hoặc lực cản của các bình lọc tăng thì áp suất trong rãnh 8 hoặc dưới van 7 tăng lên. Van giảm áp 7 thắng lực lò xo, làm mở cho một phần nhiên liệu chảy từ rãnh 8 vào rãnh thoát 6. Áp suất trong rãnh 8 giảm đi tới trị số ổn định. Nhiên liệu rò rỉ qua vòng khí sẽ theo ống 11 đi ra.

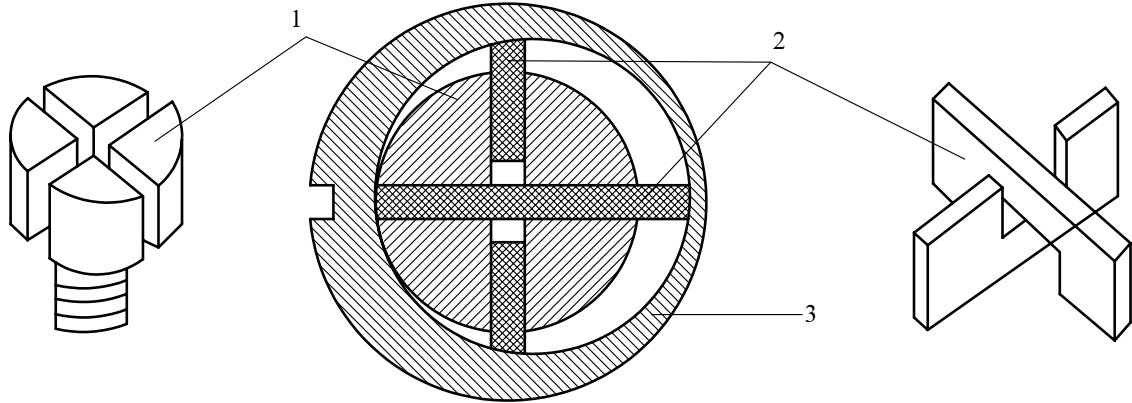


Hình 9.51. Sơ đồ bơm chuyển nhiên liệu kiểu bánh răng.

1-Thân bơm; 2-Bánh răng chủ động; 3-Trục chủ động; 4-Bánh răng phụ động; 5-Rãnh dẫn nhiên liệu vào; 6-Rãnh thoát nhiên liệu; 7-Van giảm áp; 8-Rãnh dẫn nhiên liệu ra; 9-Đệm làm kín; 10-Thân vòng đệm; 11-Ống dẫn nhiên liệu rò rỉ.

4.4. BƠM CHUYỂN NHIÊN LIỆU KIỂU RÔTÔ - CÁNH GẠT.

Bơm chuyển nhiên liệu kiểu rô-tô - cánh gạt được sử dụng phổ biến làm bơm đẩy cấp hai trong các bơm cao áp kiểu rô-tô phân phối (như bơm DPA của hãng CAV). Nó có thể tạo nên áp suất đến 10 kg/cm^2 . Bơm này được bố trí ở ngay đầu rô-tô của bơm cao áp.



Hình 9.52. Các chi tiết chính của bơm chuyển nhiên liệu rôto - cánh gạt.

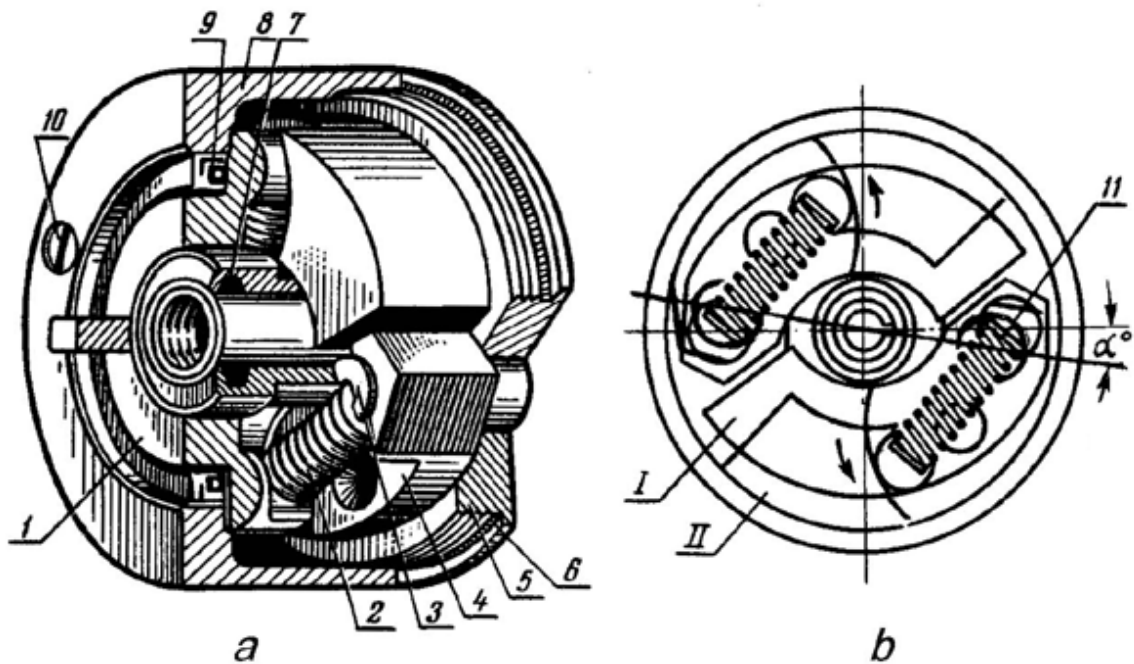
Trên hình (5.5) trình bày các chi tiết chính của bơm chuyển nhiên liệu kiểu roto - cánh gạt. Nó gồm có bạc 3, rôto 1, hai cánh gạt 2. Bạc 3 của bơm chuyển nhiên liệu được lắp cố định ngay phía đầu của rôto bơm cao áp, tiếp giáp với van điều hòa của bơm. Rôto 1 được bố trí quay lệch tâm so với bạc 3 của bơm. Mặt đầu của rôto 1 có rãnh sâu hình chữ thập để lắp hai cánh gạt 2. Hai cánh gạt này có dạng hình chữ U đặt chéo đối với nhau. Khi rôto 1 quay, do độ lệch tâm giữa rôto 1 và bạc 3 và do rãnh ở giữa cánh gạt rộng nên các cánh gạt vừa quay vừa xô dịch dọc, do đó chúng gạt dầu ở trong rãnh hở giữa rôto 1 và bạc 3 từ phía hút (phía trên, theo hình vẽ) xuống phía đẩy (phía dưới).

5. BỘ PHẬN ĐIỀU CHỈNH GÓC PHUN SỚM.

Để cho chu trình làm việc của động cơ diễn biến thuận tiện nhất, việc cháy nhiên liệu cần diễn ra ở gần điểm chết trên. Tuy nhiên, thời kỳ bốc cháy muộn của nhiên liệu mặc dù bị rút ngắn đi một ít khi tăng số vòng quay, trong đó xảy ra sự nâng cao cường độ xoáy lốc của không khí nhưng lại bị kéo dài theo góc quay của trục khuỷu và sự cháy lại trở thành muộn hơn. Để khắc phục hiện tượng này người ta sử dụng bộ phận (khớp) tự động điều chỉnh góc phun sớm. Bộ phận này làm nâng cao tính kinh tế của động cơ ở các chế độ làm việc khác nhau. Đồng thời cải thiện được điều kiện khởi động của động cơ.

Trong đa số các bơm thẳng hàng, người ta sử dụng bộ phận điều chỉnh góc phun sớm kiểu ly tâm.

5.1. BỘ PHẬN ĐIỀU CHỈNH GÓC PHUN SỚM KIỂU LY TÂM CỦA HÃNG BOSCH.



Hình 9.53. Bộ phận điều chỉnh góc phun sớm kiểu ly tâm.

a-Cấu tạo; b-Sơ đồ hoạt động;

1-Nửa khớp chủ động; 2-Lò xo; 3-Trục quả văng; 4-Quả văng; 5-Nửa khớp thụ động; 6-Vòng khí; 7,9-Vòng chắn dầu; 8-Thân; 10-Vít chìm; 11-Vòng đệm điều chỉnh; α -Góc quay giữa hai nửa khớp; I-Vị trí ban đầu của quả văng; II-Vị trí quả văng khi tăng số vòng quay động cơ.

Kết cấu:

Nửa khớp thụ động 5 được bắt vào bề mặt côn của đầu trước trục cam bơm cao áp nhờ chốt then và đai ốc giữ. Nửa khớp chủ động 1 được đặt trên moayơ của khớp thụ động và có thể quay trên đó. Răng của nửa khớp chủ động lọt vào các rãnh của đĩa êchtilit và khớp nối trực truyền động bơm, tức là liên kết nửa khớp chủ động qua các bánh răng phân phối với trục khuỷu động cơ.

Chuyển động quay từ nửa khớp chủ động truyền đến nửa khớp thụ động qua hai quả văng 4, các quả văng này quay trên hai trục 3, các trục này được ép vào nửa khớp thụ động 5 trong mặt phẳng thẳng góc với trục quay của bộ phận tự động. Chốt của nửa khớp chủ động tì vào các phần lồi trên quả văng và bị ép vào quả văng nhờ lực ép của hai lò xo 2. Mỗi lò xo được đặt giữa trục và chốt và tì vào bề mặt trên trục và chốt. Lực lò xo có xu hướng giữ các quả văng tựa vào bạc của nửa khớp chủ động 1. Tất cả các cơ cấu của bộ

phận tự động được đóng kín bằng thân 8, thân này được vắn vào bề mặt ngoài có ren của nửa khớp tự động.

Nguyên lý làm việc:

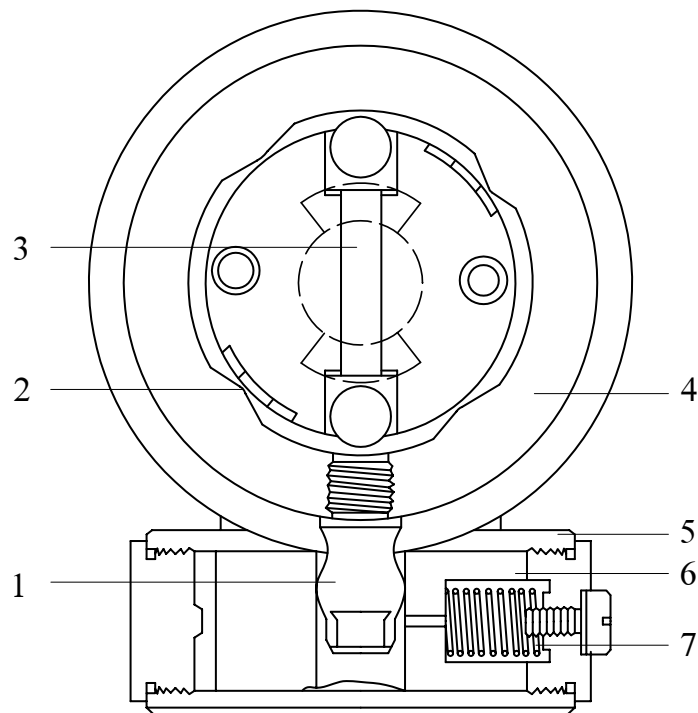
Khi bộ phận tự động quay dưới tác dụng của lực ly tâm, các quả nặng 4 vắn ra làm cho nửa khớp tự động quay đối với khớp chủ động theo chiều chuyển động của trục cam bơm, do đó làm tăng góc phun sớm nhiên liệu.

Khi giảm số vòng quay trục khuỷu, các quả nặng cụp lại. Lò xo quay nửa khớp tự động cùng với trục bơm về phía chiều quay ngược lại so với nửa khớp chủ động. Do đó làm giảm góc phun sớm của nhiên liệu.

5.2.BỘ PHẬN ĐIỀU CHỈNH GÓC PHUN SỚM KIỂU THỦY CƠ CỦA HÃNG CAV.

Bộ phận này được sử dụng phổ biến trong các bơm rôto của các hãng CAV, Roosa Master...

Bộ phận này gồm có: thân 5, đầu quả tảo 1 vắn vào trong vòng cam 2, piston 3, lò xo 7 lắp trong piston 6 .



Hình 9.54. Bộ điều chỉnh góc phun sớm kiểu thủy cơ.

1-Đầu quả tảo; 2-Cam; 3-Piston; 4-Vòng cam; 5-Thân bộ phận điều chỉnh; 6-Piston;
7-Lò xo.

Nhiên liệu với áp suất từ bơm chuyển đi vào bên trong một vít rỗng, vít này bắt bộ phận điều chỉnh tự động vào thân bơm. Nhiên liệu đi vào thân 5 tác dụng lên mặt phẳng của piston 6, làm xô dịch piston và cam nhờ quả táo, lực này chống lại áp lực của lò xo.

Khi áp suất bơm đẩy tăng dần lên (tùy theo số vòng quay của động cơ) piston xô dịch trong xy lanh, ép lò xo và đẩy vòng cam về vị trí phun sớm nhất. Khi số vòng quay của động cơ giảm, lò xo sẽ đẩy piston và vòng cam về vị trí phun muộn nhất.

6. BỘ ĐIỀU CHỈNH TỐC ĐỘ.

Nhiệm vụ chính của hệ thống điều chỉnh tự động tốc độ động cơ là giữ cho số vòng quay của động cơ luôn luôn nằm trong một giới hạn quy định. Hệ thống này gồm hai phần tử chính là động cơ và bộ điều tốc.

Trong hệ thống điều chỉnh tự động tốc độ động cơ thì tốc độ góc (hoặc số vòng quay) của trục khuỷu động cơ là thông số điều chỉnh, còn bản thân động cơ là đối tượng điều chỉnh của hệ thống.

6.1. PHÂN LOẠI.

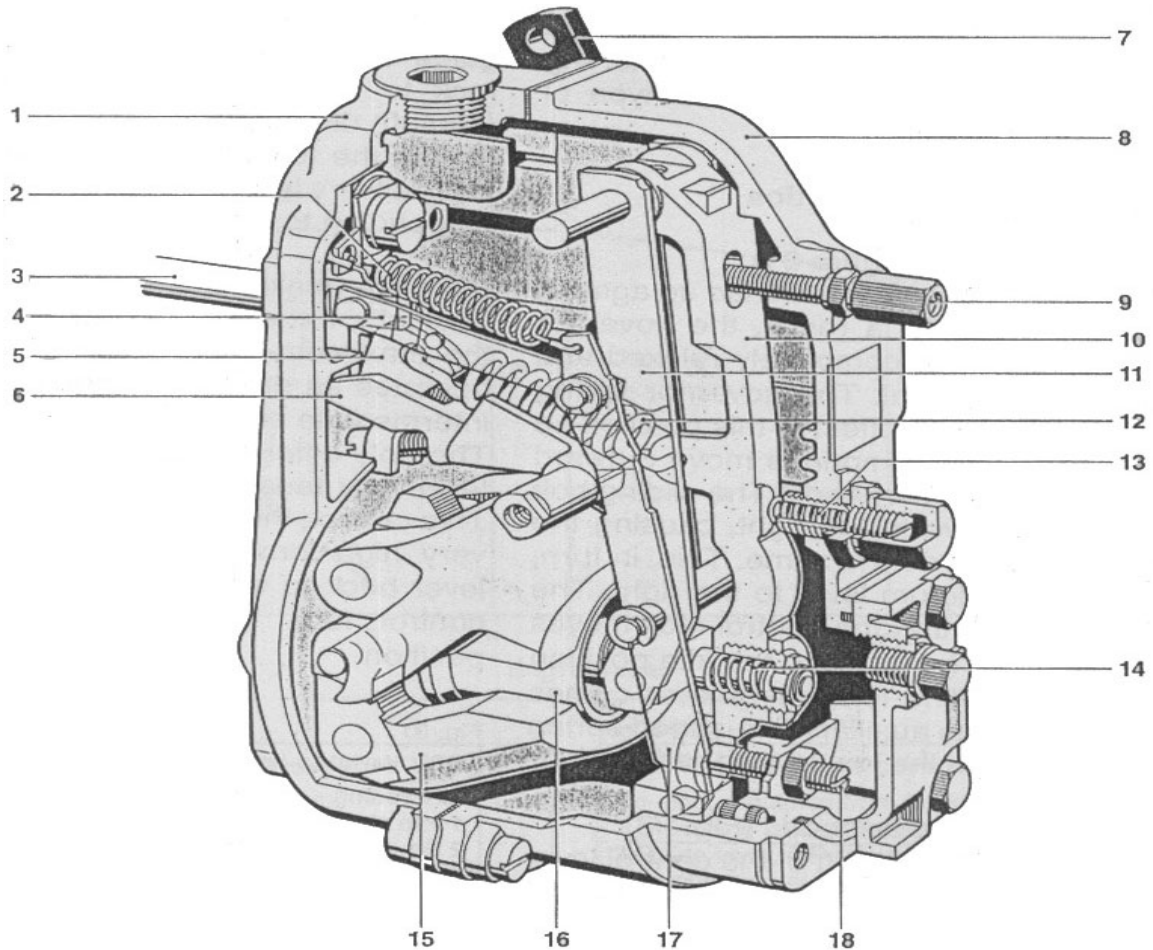
Hiện nay có rất nhiều loại bộ điều tốc khác nhau. Việc sử dụng bộ điều tốc loại nào là tùy thuộc vào loại động cơ, đặc điểm của máy công tác và yêu cầu của toàn bộ thiết bị. Có thể phân loại bộ điều tốc dựa vào những đặc điểm sau:

- Theo phần tử cảm ứng, người ta chia thành bốn loại: điều tốc cơ khí, điều tốc chân không, điều tốc thủy lực và điều tốc điện tử.
- Theo số chế độ điều chỉnh, người ta chia thành: bộ điều tốc một chế độ (điều tốc giới hạn hoặc điều tốc chính xác), bộ điều tốc hai chế độ và bộ điều tốc nhiều chế độ.
- Theo sự liên kết, người ta chia thành: bộ điều tốc trực tiếp và bộ điều tốc gián tiếp. Trong bộ điều tốc trực tiếp thì phần tử cảm ứng được nối trực tiếp với cơ cấu điều khiển động cơ (thanh răng trong bơm cao áp). Trong bộ điều tốc gián tiếp thì phần tử cảm ứng điều khiển bộ khuếch đại và bộ khuếch đại được nối với cơ cấu điều khiển động cơ.
- Theo tính chất liên kết của mối liên hệ ngược người ta chia các bộ điều tốc gián tiếp ra thành ba loại: điều tốc liên hệ ngược nối cứng, điều tốc liên hệ ngược nối mềm (điều tốc hằng tốc), và điều tốc liên hệ ngược hỗn hợp.
- Theo số phần tử cảm ứng, người ta chia thành: điều tốc một xung và điều tốc hai xung.

- Theo phương pháp làm tăng độ chính xác của bộ điều tốc ở số vòng quay thấp người ta chia thành ba loại: điều tốc dùng nhiều lò xo tác dụng dần, điều tốc thay độ nghiêng của lò xo và điều tốc thay đổi tỷ số truyền của cánh tay đòn.

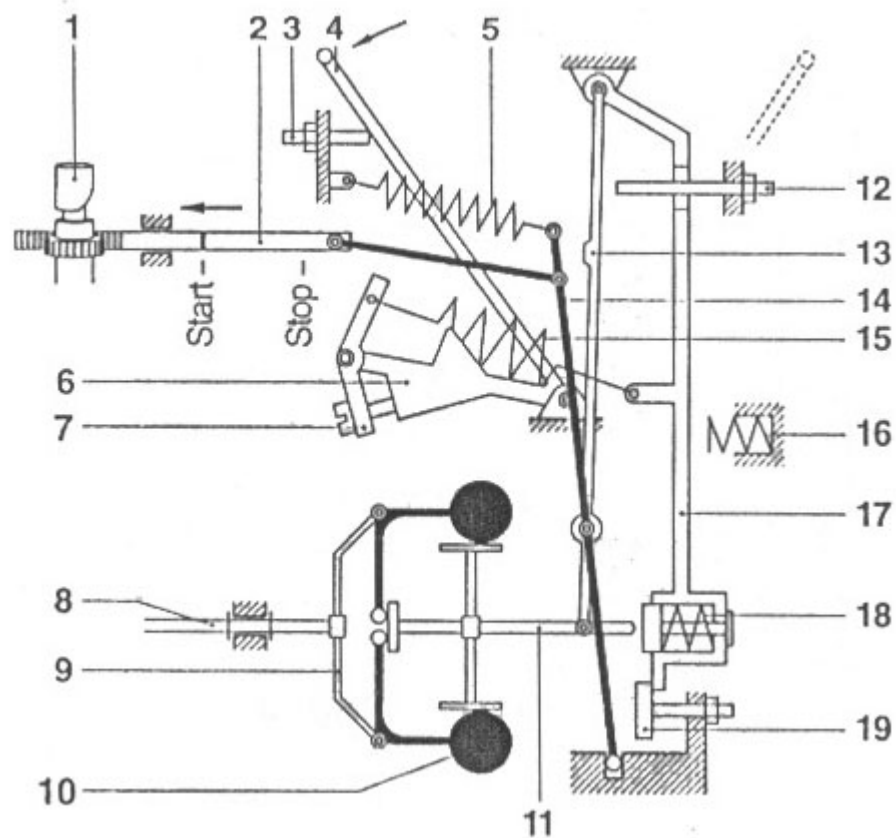
Ngày nay, trong động cơ ô tô sử dụng phổ biến bộ điều tốc cơ học tác dụng trực tiếp mọi chế độ. Nó đơn giản về cấu tạo và bền chắc trong sử dụng.

6.2. BỘ ĐIỀU TỐC LY TÂM MỌI CHẾ ĐỘ RSV CỦA HÃNG BOSCH.



Hình 9.55. Bộ điều tốc ly tâm mọi chế độ RSV.

1-Giá đỡ bộ điều tốc; 2-Lò xo kéo; 3-Thanh răng điều khiển; 4-Đòn dẫn; 5-Bộ cân bằng; 6-Đòn xoay; 7-Đòn điều khiển; 8-Vỏ bộ điều tốc; 9-Chốt khống chế không tải/dừng; 10-Đòn ép; 11-Đòn tựa; 12-Lò xo bộ điều tốc; 13-Lò xo hỗ trợ không tải; 14-Lò xo điều khiển tăng tốc; 15-Quả văng; 16-Ống lót; 17-Đòn bẩy; 18- Chốt hạn chế đầy tải.



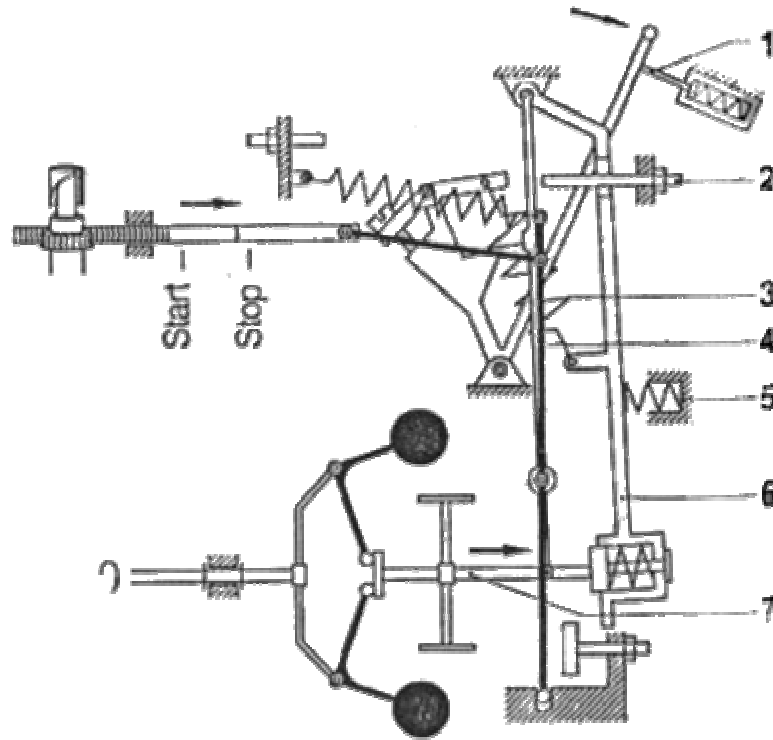
Hình 7.2 - Sơ đồ của bộ điều tốc ly tâm mọi chế độ RSV.

1-Piston bơm cao áp; 2-Thanh răng điều khiển; 3-Chốt hạn chế tốc độ cực đại; 4-Cân điều khiển; 5-Lò xo; 6-Khớp bản lề; 7-Bộ phận cân bằng; 8-Trục cam; 9-Moay ơ điều chỉnh; 10-Quả văng; 11-Thanh trượt; 12-Chốt hỗ trợ không tải; 13-Đòn dẫn; 14-Đòn bẩy; 15-Lò xo điều chỉnh; 16-Lò xo hỗ trợ không tải; 17-Thanh ép; 18-Lò xo điều chỉnh mô men xoắn; 19-Chốt hạn chế đầy tải.

Cấu tạo: Cấu tạo của bộ điều tốc ly tâm mọi chế độ RSV được thể hiện trên hình (7.1) và (7.2).

Nguyên lý hoạt động:

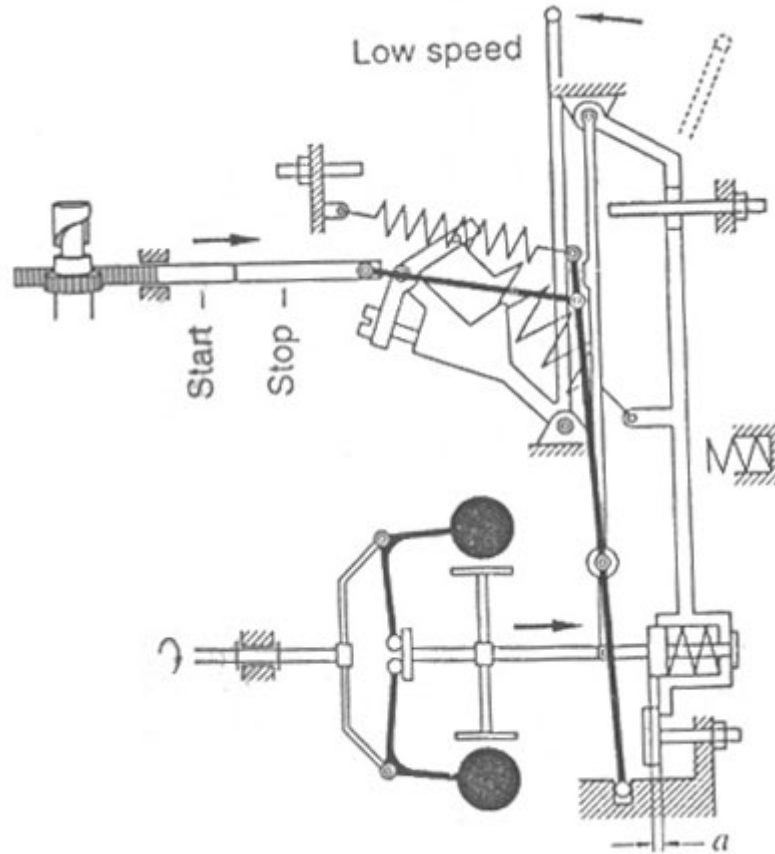
Ở chế độ không tải (hình 9.56): Thanh răng ở vị trí tỳ vào chốt giới hạn phía trên. Như vậy, lò xo điều chỉnh hầu như hoàn toàn tự do và gần như nằm ngang. Lò xo điều chỉnh có một tác động rất nhẹ ở vị trí này vì vậy lò xo điều chỉnh di chuyển về phía ngoài ngay cả ở tốc độ rất thấp. Thanh trượt và đòn dẫn cũng di chuyển về phía bên phải. Trong lúc đó, trục bản lề cũng di chuyển về phía phải làm cho thanh răng di chuyển về phía nút chặn tới vị trí không tải. Đòn bẩy chuyển động lên trên tỳ vào lò xo hỗ trợ không tải để hỗ trợ việc điều khiển tốc độ không tải.



Hình 9.56. Bộ điều tốc ở chế độ không tải.

1-Chốt hạn chế không tải; 2-Chốt giới hạn tắt máy; 3-Lò xo bộ điều tốc; 4-Đòn bẩy; 5-Lò xo hỗ trợ không tải; 6-Đòn ép; 7-Khớp trượt.

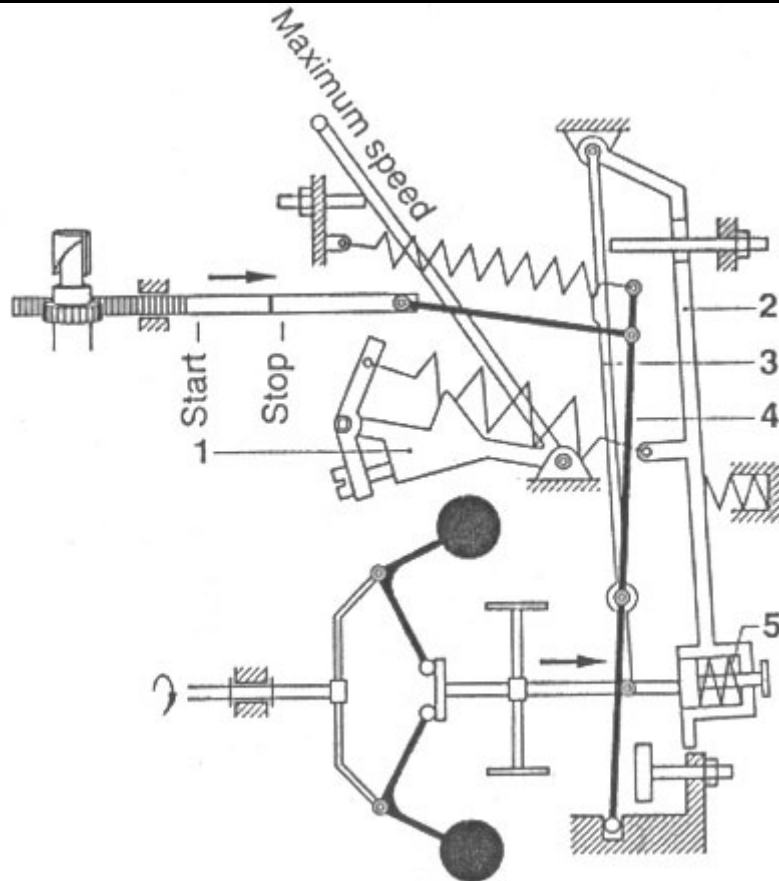
Tốc độ trung bình và thấp: Chỉ một sự thay đổi rất nhỏ của cần điều khiển cũng đủ để thay đổi thanh răng điều khiển từ vị trí khởi đầu tới vị trí đầy tải. Kim phun sẽ phun một lượng nhiên liệu ở chế độ đầy tải tới xy lanh động cơ và làm tăng tốc độ của động cơ lên. Tốc độ của trục cam tăng lên làm lực ly tâm của quả văng tác động lên lò xo điều chỉnh làm thay đổi vị trí của thanh điều chỉnh, quả văng di chuyển ra ngoài và đẩy khớp trượt, đòn dẫn, đòn bẩy và thanh răng ngược trở lại về phía giảm lượng nhiên liệu cung cấp. Tốc độ của động cơ không tăng nữa và giữ ổn định nếu các điều kiện khác vẫn không thay đổi.



Hình 7.4 - Bộ điều tốc ở tốc độ trung bình và thấp.

Ở tốc độ cao: Về cơ bản, nếu cần điều khiển di chuyển về phía chốt giới hạn tốc độ cực đại thì việc điều chỉnh giống như ở trên, chỉ khác là lúc này đòn bẩy ép hoàn toàn lên lò xo điều chỉnh vì lúc này lực ly tâm rất lớn, và đẩy đòn ép vào chốt giới hạn đầy tải. Lúc này thanh răng ở vị trí cung cấp đầy tải và tốc độ động cơ tăng lên làm cho quả văng tiếp tục mở ra. Ngay khi đạt được tốc độ đầy tải, lực ly tâm tác động lên lò xo ép của bộ điều tốc đẩy đòn bẩy lệch về phía bên phải. Khớp trượt, ống dẫn và thanh răng di chuyển về phía chốt giới hạn.

Việc điều chỉnh này được thực hiện ngay khi chất lượng nhiên liệu phun giảm đi cho phù hợp với điều kiện tải mới. Tốc độ cực đại đạt được khi toàn bộ tải được loại bỏ khỏi động cơ.

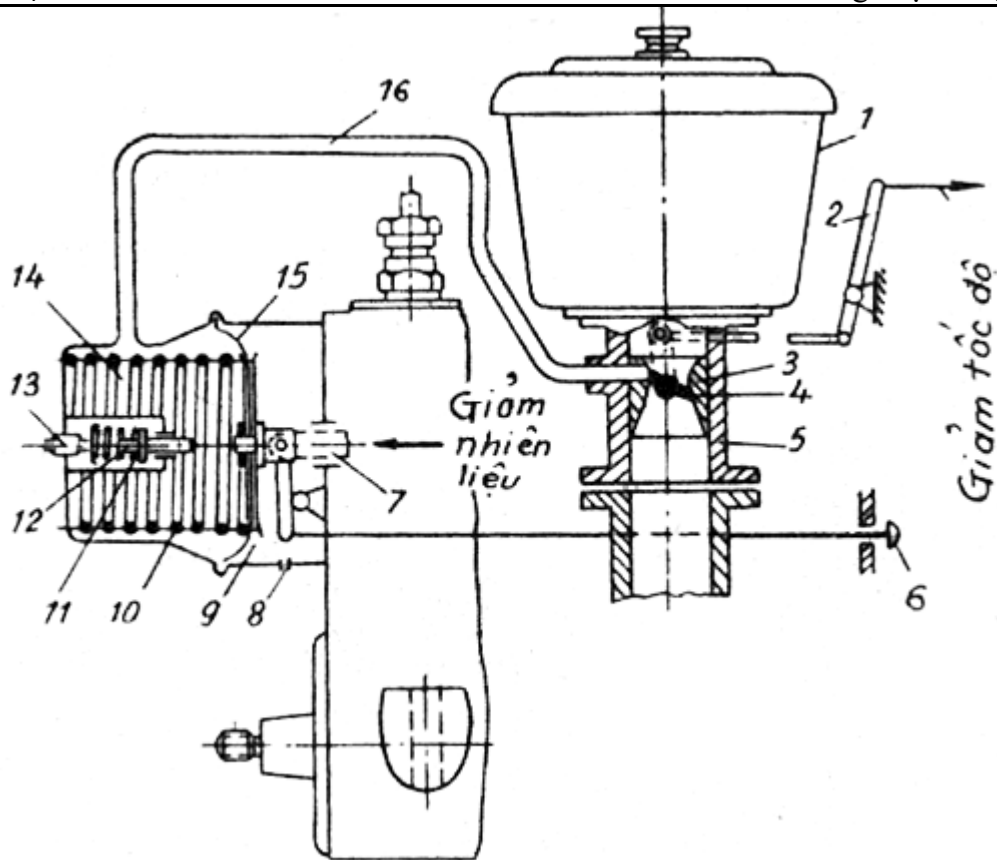


Hình 9.57. - Bộ điều tốc ở tốc độ cao.

Khi dừng động cơ: Lúc này thanh răng được chuyển tới vị trí dừng động cơ bằng cách chuyển cần điều khiển về vị trí dừng, phần trên của cần điều khiển xoay sang bên phải của thanh trượt. Sau khi kết thúc, thanh trượt được trả về vị trí ban đầu bằng lò xo.

6.3. BỘ ĐIỀU TỐC CHÂN KHÔNG MỌI CHẾ ĐỘ.

Bộ điều tốc chân không hoạt động theo quy luật biến thiên của độ chân không trong đường ống hút theo số vòng quay của động cơ. Ưu điểm chính của bộ điều tốc này là cấu tạo đơn giản, kích thước nhỏ, lực để điều khiển chế độ tốc độ của động cơ tương đối nhỏ và không có các chi tiết mài mòn v. v.... Người ta thường lắp bộ điều tốc chân không trên các động cơ vận tải cao tốc hoạt động trong một phạm vi tương đối rộng, vì trong suốt phạm vi tốc độ ấy bộ điều tốc chân không có thể dễ dàng đảm bảo độ không đồng đều như nhau, trong khi đó với bộ điều tốc cơ khí thì rất khó thực hiện.



Hình 9.58. Sơ đồ bộ điều tốc chân không mọi chế độ.

1-Bầu lọc không khí; 2-Cần điều khiển tốc độ; 3-Họng; 4-Bướm gió; 5-Đường ống hút; 6-Nút kéo; 7-Thanh răng bơm cao áp; 8-Lỗ thông với khí trời; 9-Ngăn bên phải của bộ điều tốc; 10-Lò xo bộ điều tốc; 11-Lò xo; 12-Chốt tựa; 13-Vít điều chỉnh; 14-Ngăn bên trái của bộ điều tốc; 15-Màng mỏng; 16-Ống nối.

Trên hình (9.58) giới thiệu sơ đồ bộ điều tốc chân không mọi chế độ. Trong ống hút 5 của động cơ có đặt họng 3. Trong họng có bướm gió 4, vị trí của bướm gió do tay đòn 2 điều khiển. Khi động cơ hoạt động, không khí đi qua bình lọc 1 và họng 3 đi vào đường ống hút 5.

Màng 15 chia thân bộ điều tốc làm hai ngăn: ngăn trái 14 và ngăn phải 9. Ngăn trái 14 ăn thông với họng 3 nhờ đường ống 16, còn ngăn phải thông với khí trời qua lỗ 8. Màng 15 vừa làm mặt tựa của lò xo 14 và vừa được nối với thanh răng 7 của bơm cao áp. Khi bướm gió nằm ở một vị trí nhất định, nếu thay đổi số vòng quay của động cơ thì tốc độ không khí đi qua họng sẽ thay đổi theo và do đó làm thay đổi độ chân không ở họng. Càng tăng số vòng quay của động cơ thì độ chân không trong ngăn 14 càng lớn làm cho màng 15 càng ép lò xo 10 kéo thanh răng bơm cao áp sang bên trái về phía giảm lượng nhiên liệu cung cấp. Nếu giảm số vòng quay của động cơ thì độ chân không sẽ giảm theo

và lò xo 10 sẽ đẩy màng 15 và thanh răng bơm cao áp sang bên phải về phía tăng lượng nhiên liệu cung cấp.

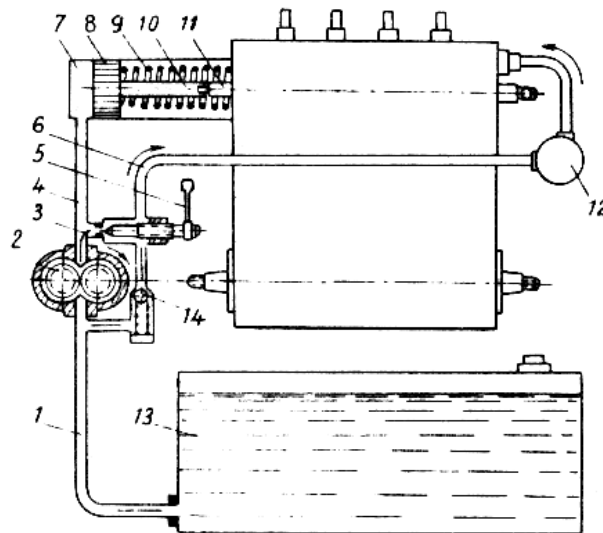
Mỗi vị trí bướm gió do tay đòn 2 điều khiển sẽ tương ứng với một chế độ tốc độ của động cơ. Càng mở rộng bướm gió thì tốc độ của động cơ càng lớn.

Lò xo 11 có tác dụng làm tăng độ ổn định của bộ điều tốc khi động cơ chạy chậm ở chế độ không tải hoặc ít tải. Vít 13 dùng để điều chỉnh độ căng của lò xo 11. Trong quá trình thanh răng bơm cao áp di chuyển về phía giảm lượng nhiên liệu cung cấp, khi tới vị trí nào đó thanh răng sẽ tỳ lên chốt tựa 12, qua đó ép lò xo 11. Nếu di chuyển về phía tăng lượng nhiên liệu cung cấp thanh răng cũng sẽ tỳ lên chốt hạn chế lượng nhiên liệu lớn nhất. Nút kéo 6 dùng để cắt nhiên liệu khi tắt động cơ. Khi kéo nút 6, thanh răng sẽ ép các lò xo 10 và 11 chuyển về vị trí cắt nhiên liệu.

Nhược điểm chính của bộ điều tốc chân không là phải lắp họng và bướm gió trên đường ống nạp, do đó đã làm giảm bớt 20 ÷ 30% tiết diện lưu thông của đường ống nạp, làm giảm hệ số nạp và do đó làm giảm công suất của động cơ.

6.4. BỘ ĐIỀU TỐC THỦY LỰC VÀ THỦY LỰC CƠ KHÍ MỌI CHẾ ĐỘ.

Hầu hết các bộ điều tốc thủy lực đều sử dụng áp suất phía sau bơm chuyển nhiên liệu để điều chỉnh số vòng quay của động cơ.



Hình 9.59. Sơ đồ bộ điều tốc thủy lực.

1-Ống hút; 2-Bơm bánh răng; 3-Van tiết lưu; 4-Ống dẫn; 5-Cần điều khiển tốc độ động cơ; 6-Ống dẫn nhiên liệu tới bơm cao áp; 7-Xy lanh; 8-Piston; 9-Lò xo điều tốc; 10-Thanh kéo; 11-Thanh răng bơm cao áp; 12-Bầu lọc nhiên liệu; 13-Thùng chứa nhiên liệu; 14-Van tràn.

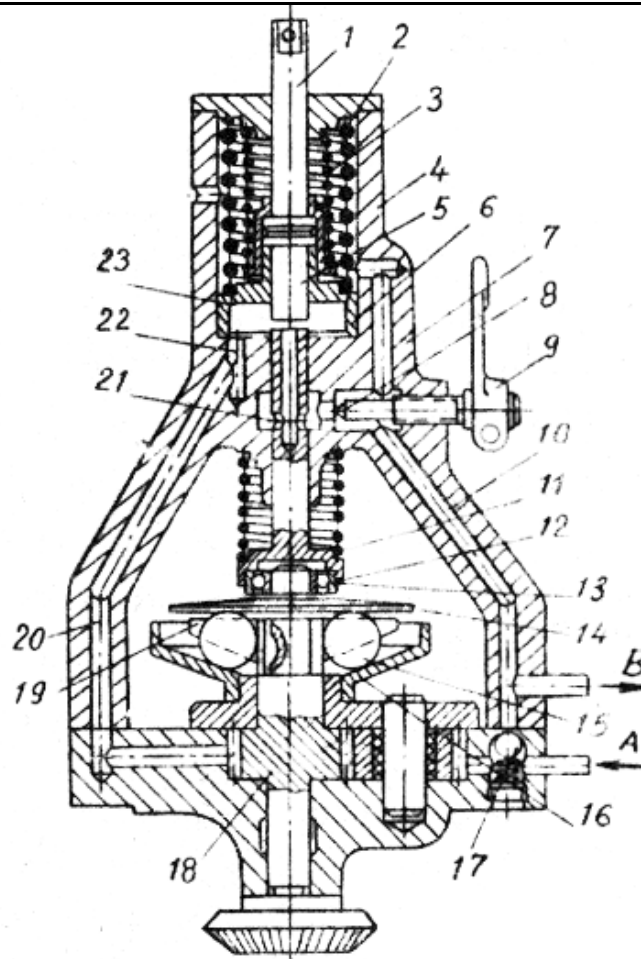
Bộ điều tốc thủy lực có cấu tạo như sau: bơm chuyển nhiên liệu 2 do trục cam của bơm cao áp dẫn động, hút nhiên liệu từ thùng chứa 13 và bơm tới van tiết lưu 3. Tiết diện lưu thông của van tiết lưu 3 có thể thay đổi nhờ cần điều khiển 5. Áp suất nhiên liệu trên đường ống 4 phụ thuộc vào số vòng quay của động cơ và tiết diện lưu thông của van tiết lưu 3, áp suất này cũng quyết định vị trí của thanh răng bơm cao áp vì piston 8 được gắn chặt với thanh răng. Vị trí của van tiết lưu sẽ quyết định chế độ tốc độ của động cơ, càng mở rộng van tiết lưu thì tốc độ của động cơ càng cao.

Ưu điểm chính của bộ điều tốc thủy lực là cấu tạo đơn giản, kích thước nhỏ, các chi tiết vận động đều được bôi trơn nên ít mòn. Tuy nhiên nó có hai nhược điểm chính sau đây:

- Hệ số lưu lượng tại van tiết lưu phụ thuộc vào độ nhớt của nhiên liệu, mà độ nhớt của nhiên liệu lại thay đổi theo nhiệt độ, vì vậy nếu trạng thái nhiệt của động cơ thay đổi sẽ làm thay đổi chế độ tốc độ của động cơ và do đó làm số vòng quay điều chỉnh lớn nhất của động cơ không ổn định.

- Nếu nhiên liệu trong thùng chứa bị hết hoặc bị tắc đường ống từ thùng chứa tới bơm chuyển nhiên liệu thì số vòng quay của động cơ sẽ tăng vọt lên và động cơ có thể tiếp tục sử dụng nhiên liệu dự trữ trong bầu lọc để hoạt động thêm một thời gian nữa.

Hai nhược điểm trên có thể được khắc phục trong bộ điều tốc liên hợp thủy lực cơ khí được trình bày trên hình sau:



Hình 9.60. Bộ điều tốc thủy lực cơ khí.

1-Cán piston; 2,3-Lò xo; 4-Thân bộ điều tốc; 5-Con đội; 6-Piston; 7,10,20-Đường ống; 8-Van tiết lưu; 9-Cần điều khiển; 11-Lò xo; 12-Van trượt; 13-Ổ bi; 14-Đĩa phẳng; 15-Quả văng dạng viên bi; 16-Đĩa côn; 17-Van tràn; 18-Bơm chuyển nhiên liệu bánh răng; 19-Đĩa xẻ rãnh; 21-Lỗ thông; 23-Xy lanh.

Ở mọi chế độ, chỉ trừ tốc độ lớn nhất, bộ điều tốc làm việc tương tự như bộ điều tốc thủy lực. Bơm chuyển nhiên liệu bánh răng cung cấp nhiên liệu theo đường ống 20 và 22 vào xy lanh 23 của bộ điều tốc, bên trong xy lanh lắp piston, mặt dưới của piston chịu tác dụng của áp suất nhiên liệu, còn mặt trên là mặt tựa của lò xo 2.

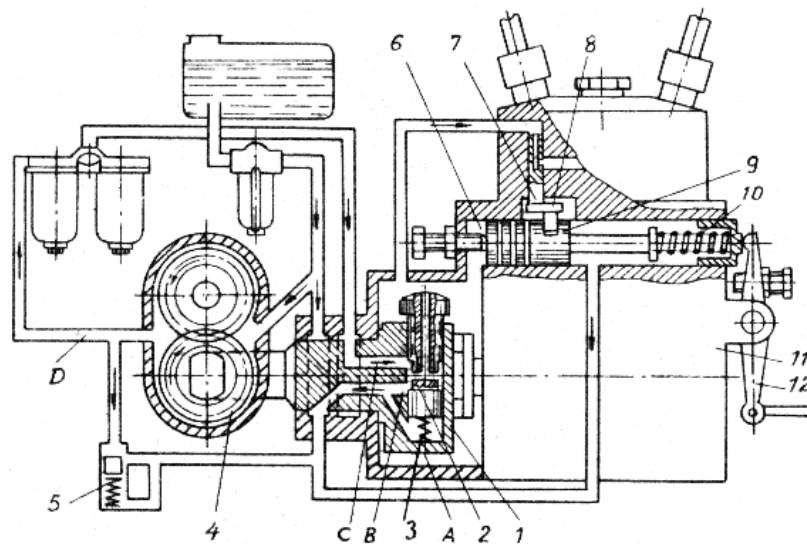
Từ xy lanh 23, nhiên liệu đi qua lỗ 21 của van trượt, qua van tiết lưu 8 vào đường ống 10 rồi tới đường B đi qua bầu lọc nhiên liệu vào bơm cao áp. Tiết diện lưu thông của van tiết lưu phụ thuộc vào vị trí của tay đòn 9. Trên đường nhiên liệu còn có van tràn 17 dùng để ổn định áp suất nhiên liệu trên đường ống dẫn tới bơm cao áp. Càng tăng tiết diện lưu thông của van tiết lưu thì tốc độ của động cơ càng tăng, tới lúc bi 15 của bộ điều tốc đẩy van trượt đi lên, tạo ra tiết lưu tại gờ trên của van trượt thì áp suất nhiên liệu trong xy lanh 23 tăng, đẩy piston 6 đi lên, chuyển thành răng bơm cao áp về phía giảm nhiên liệu. Từ

lúc đó trở đi, nếu tiếp tục mở rộng van tiết lưu cũng không gây ảnh hưởng gì tới chế độ hoạt động của động cơ.

Như vậy, phần điều tốc cơ khí chỉ có tác dụng khi động cơ hoạt động ở tốc độ lớn nhất, lúc ấy năng lượng của quả văng cũng lớn nhất, chính vì vậy mà khối lượng và kích thước của nó tương đối nhỏ và cấu tạo tương đối đơn giản.

Nếu cắt nhiên liệu tới bơm chuyển nhiên liệu bánh răng thì do tác dụng của lực lò xo 2, piston 6 sẽ bị đẩy xuống (về phía tăng nhiên liệu), lúc đó số vòng quay của động cơ sẽ tăng lên cho đến khi lực ly tâm của quả văng khắc phục hợp lực của lò xo 11 và 3, đẩy van trượt đi lên khiến gờ trên của van trượt tỳ vào và đẩy con đội 5 đi lên làm cho thanh răng bơm cao áp chuyển về phía giảm nhiên liệu cung cấp giữ cho động cơ không vượt quá số vòng quay quy định. Tuy nhiên tốc độ của động cơ lúc đó vẫn lớn hơn bình thường vì phần điều tốc cơ khí phải khắc phục thêm lực lò xo 3. Nhưng lò xo này rất yếu nên sự khác biệt đó không đáng kể.

Muốn tránh ảnh hưởng của nhiệt độ nhiên liệu tới quá trình làm việc của bộ điều tốc thủy lực cơ khí, người ta đã thay van tiết lưu bằng một van trượt ly tâm. Trên hình (9.61) giới thiệu bộ điều tốc thủy lực có van trượt ly tâm. Bộ điều tốc này được sử dụng trong bơm cao áp phân phối điều chỉnh lượng nhiên liệu cung cấp cho chu trình bằng cách tiết lưu trên cửa hút.



Hình 9.61. Bộ điều tốc thủy lực có van trượt ly tâm.

A-Không gian trong của rô to; B-Đường nhiên liệu ra; C-Đường nhiên liệu vào; D-Đường nhiên liệu; 1-Rô to; 2-Van trượt ly tâm; 3-Lò xo; 4-Bơm chuyển nhiên liệu; 5-Van tràn; 6-Xy lanh bộ điều tốc; 7-Van; 8-Chốt kéo; 9-Piston; 10-Lò xo; 11-Bơm cao áp; 12-Tay đòn điều khiển.

Nếu tăng số vòng quay của trục khuỷu sẽ làm tăng số vòng quay của bơm chuyển nhiên liệu 4, do đó làm tăng áp suất nhiên liệu trên đường ống C, mặt khác van trượt ly tâm 2 cũng chạy xa tâm quay làm tăng áp suất nhiên liệu vào không gian A và trong trong xy lanh công tác 6 của bộ điều tốc. Do áp suất nhiên liệu tăng nên piston 9 bị đẩy sang bên phải ép lò xo 10 và làm xoay van 7 về phía giảm nhiên liệu cung cấp. Có thể dùng cần điều khiển 12 để thay đổi biến dạng cam ban đầu của lò xo 10. Khi độ nhớt của nhiên liệu thay đổi, van trượt ly tâm 2 có thể tự động thay đổi tiết diện đường B và đường C sao cho áp suất nhiên liệu trong không gian A chỉ phụ thuộc vào số vòng quay của động cơ.

